

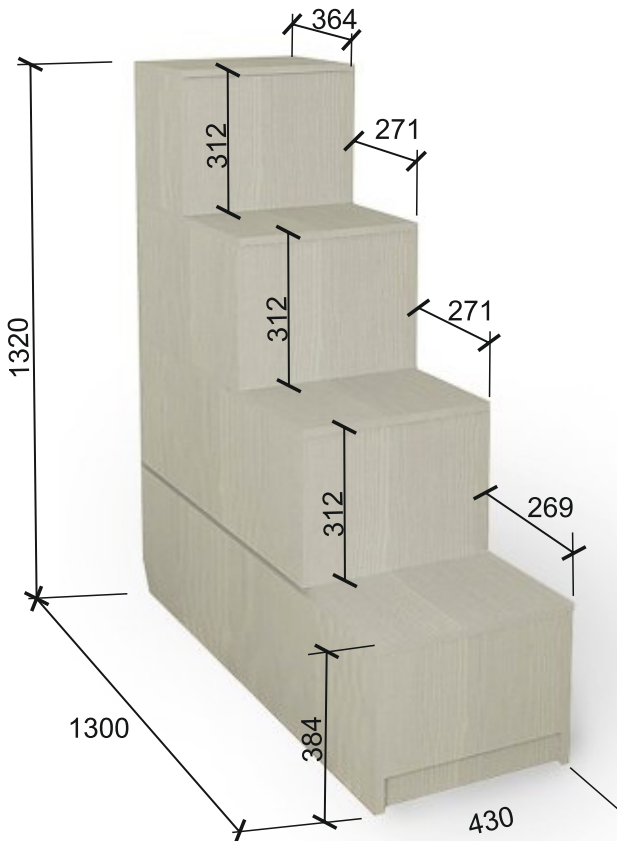
**Ступени.**  
**Комплект «Классика»**  
**Руководство по сборке и эксплуатации изделия.**

Сборку изделия должен производить квалифицированный сборщик.

**1. Назначение изделия.**

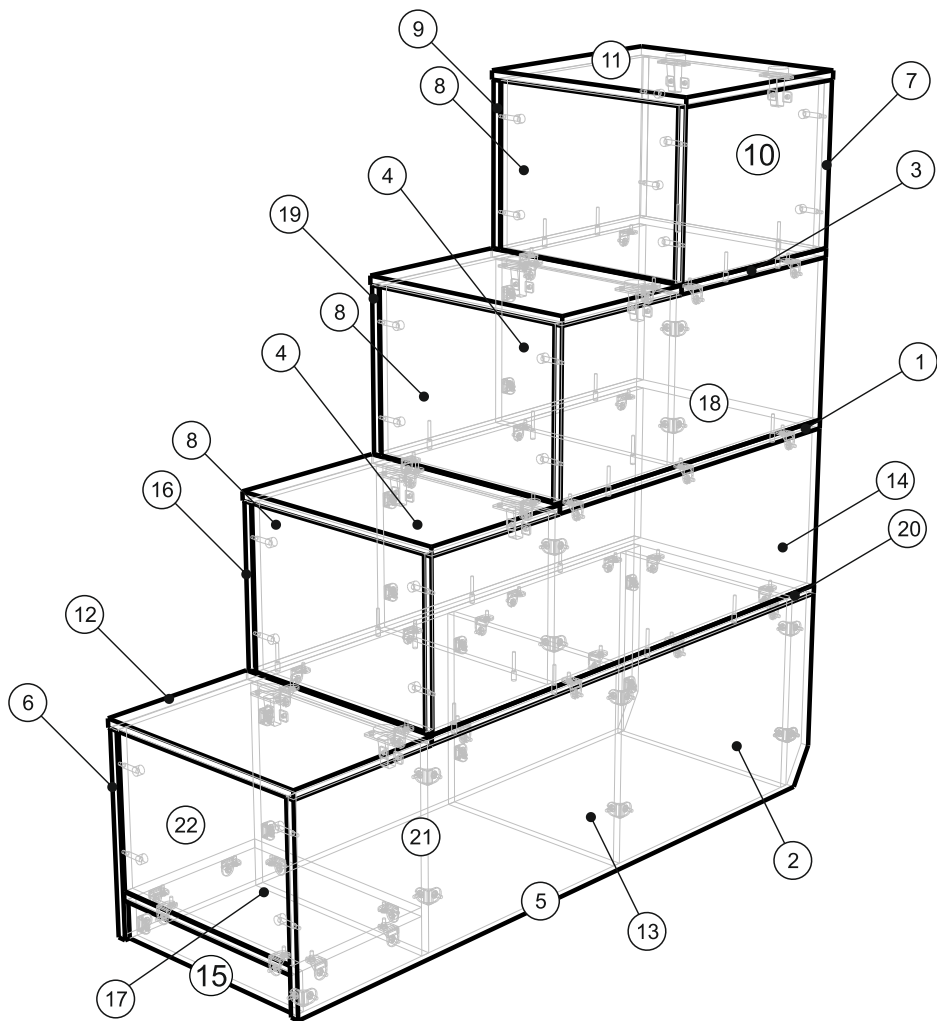
1.1 Ступени служат для подъёма ребенка на верхний ярус кровати, хранения игрушек и детских вещей .

**2. Внешний вид и габариты изделия.**



Изготовитель оставляет за собой право вносить изменения в конструкцию изделия, не ухудшая его конструктивные и эксплуатационные характеристики.




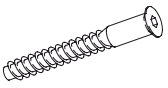
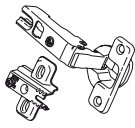
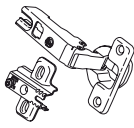
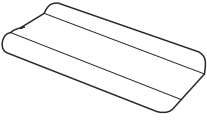



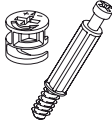
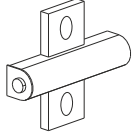
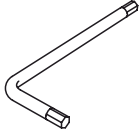
### 3. Комплектация изделия.



№ дет.	Наименование детали	Длина	Ширина	Толщина	Кол-во
		мм.			
1	Дно	428	700	16	1
2	Стойка	394	368	16	1
3	Дно	428	400	16	1
4	Стойка	394	296	16	2
5	Боковина	1298	369	16	1
6	Боковина	1298	369	16	1
7	Боковина	398	296	16	1
8	Фасад	394	296	16	3
9	Боковина	398	296	16	1
10	Стойка	394	296	16	1
11	Крышка	430	400	16	1
12	Крышка	430	298	16	3
14	Боковина	998	296	16	1
15	Цоколь	70	394	16	1
16	Боковина	998	296	16	1
17	Дно	394	287	16	1
18	Боковина	698	296	16	1
19	Боковина	698	296	16	1
20	Дно	427	1000	16	1
21	Стойка	394	368	16	1
22	Фасад	282	394	16	1
	Руководство по эксплуатации				
	Фурнитура				

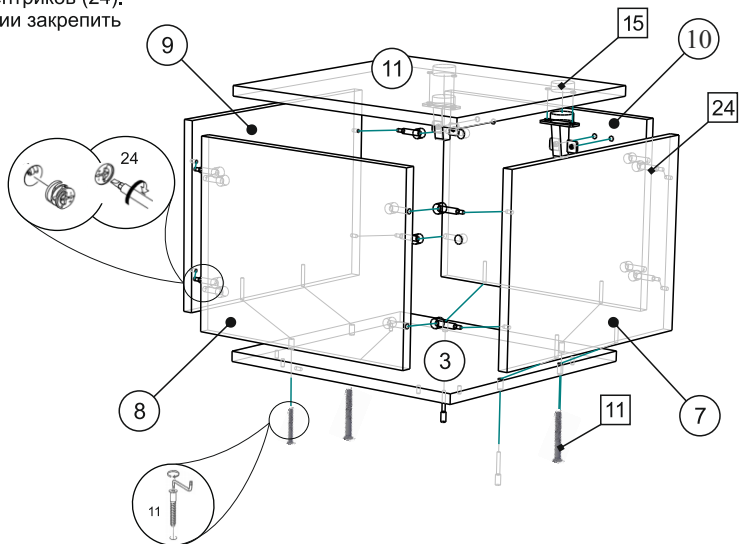


#### 4. Комплектация фурнитуры

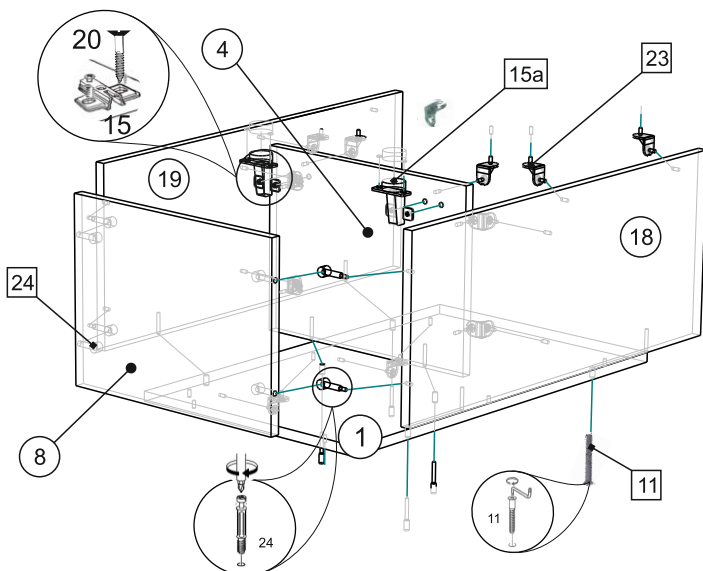
<p>Евровинт 6x13 (для угловой стяжки)</p>  <p>118 шт</p>	<p>Заглушка для евровинта</p>  <p>22 шт</p>	<p>Заглушка для эксцентрика</p>  <p>20 шт</p>	<p>Евровинт 7x50 (для ДСП 16мм)</p>  <p>22 шт</p>
<p>Петля Полунакладная</p>  <p>6 шт</p>	<p>Петля накладная</p>  <p>2 шт</p>	<p>Подпятник</p>  <p>8 шт</p>	<p>Саморез 2,5x20 (для подпятника)</p>  <p>16 шт</p>
<p>Саморез 4x16 (для петель)</p>  <p>48 шт</p>	<p>Стяжка угловая</p>  <p>59 шт</p>	<p>Эксцентрик</p>  <p>20 шт</p>	<p>Амортизатор гидравлический</p>  <p>8 шт</p>
<p>Ключ для евровинтов</p>  <p>1 шт</p>			

**1**

- 1.1. На дет.11 установить накладные петли; на дет. 12 - полунакладные петли.
- 1.2. На дет. 4,10,21 - закрепить крестовины от петель.
- 1.3. На дет. 5,6,7,9,14,16,18 и 19 установить доводчики с внутренней стороны ступени.
- 1.4. Собрать верхний короб. Дет. 7,8,9,10 собрать при помощи эксцентриков (24).
- 1.5. К собранной конструкции закрепить Дно 3 на конфирматы (11).

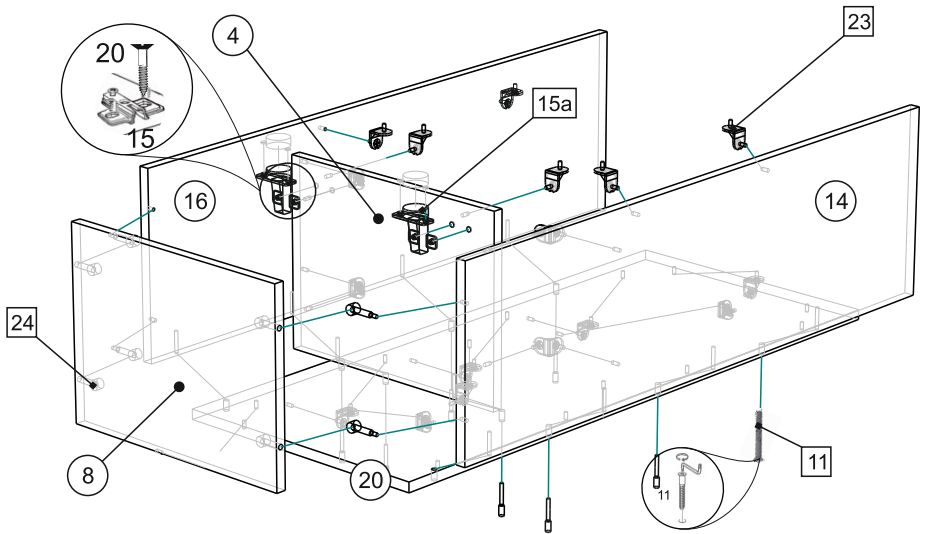
**2**

- 2.1. Собрать следующий короб. Соединить между собой дет. 4,8,18,19 на эксцентрики (24).
- 2.2. К собранной конструкции закрепить дет.1 на конфирматы (11).
- 2.3. К дет. 4, 18 и 19 в имеющиеся отверстия закрепить стяжку угловую (23).

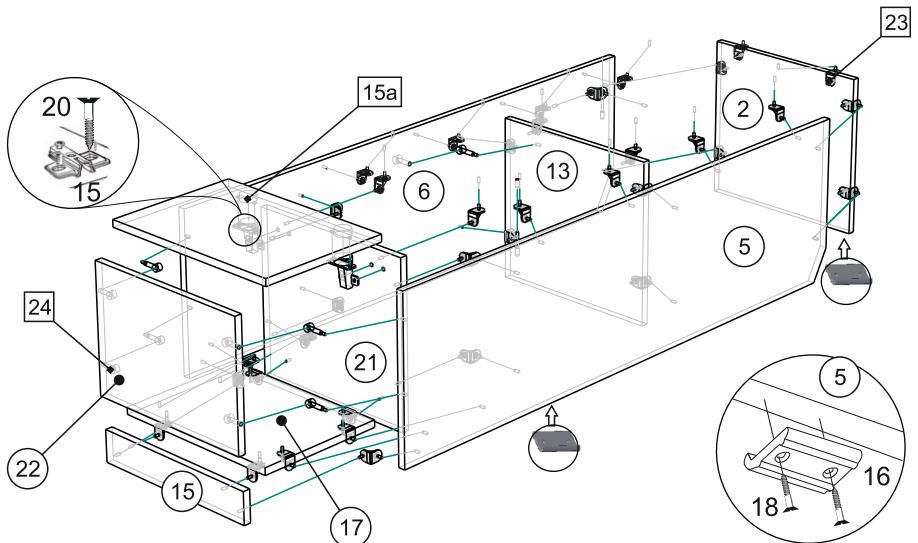


**3**

- 3.1. Собрать следующий короб. Соединить между собой дет. 4,8,14,16 на эксцентрики (24).
- 3.2. К собранной конструкции закрепить дет.20 на конфирматы (11).
- 3.3. К дет. 14,16 и 4 в имеющиеся отверстия закрепить стяжку угловую (23).

**4**

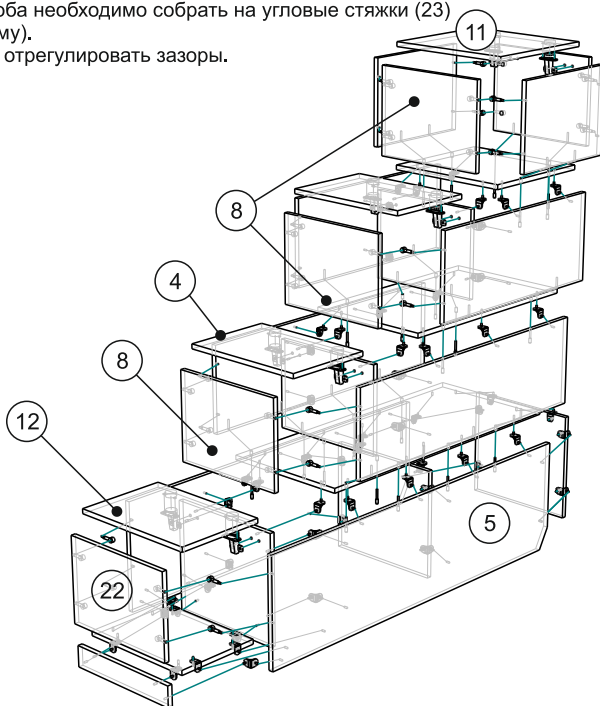
- 4.1. Фасад дет. 22 закрепить на эксцентрики к дет. 5,6.
- 4.2. Дно дет.17 и Стойки дет.2,13 и 21 соединить с дет. 5 и 6 на угловые стяжки (23).
- 4.3. Детали 17,5,6 соединить при помощи угловой стяжки (23) с дет.15.
- 4.4. К деталям 2,5,6,13 и 21закрепить в имеющиеся отверстия стяжки угловые (23).
- 4.5.Закрепить подпятник (16) к дет. 2,5,6 и 13.



5

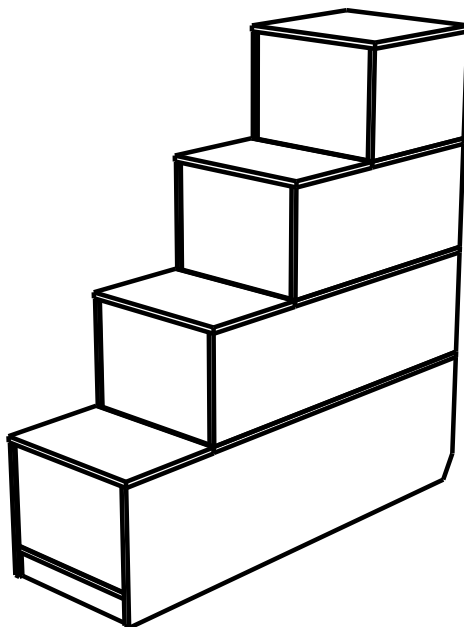
5.1. Все ранее собранные короба необходимо собрать на угловые стяжки (23) в единую конструкцию (см.схему).

5.2. Навесить Фасады 8 и 22 и отрегулировать зазоры.



6

Установить заглушки.





Монтаж

Демонтаж

Регулировка  
по высоте

Регулировка  
по ширине

Регулировка  
по глубине

## 6. Рекомендации по эксплуатации и обслуживанию

Качество и комплектность изделия рекомендуется проверять в магазине при покупке в распакованном виде. Сборка изделия должна проводиться в порядке, изложенном в настоящем руководстве. Удаление пыли с изделия следует проводить слегка влажной мягкой салфеткой. Во избежание деформации деталей и изменения цвета изделия не устанавливать мебель на прямом солнечном свете.

При эксплуатации изделия **ЗАПРЕЩАЕТСЯ** :

- 1) устанавливать мебель вблизи отопительных приборов, вплотную к сырým стенам и в помещениях с относительной влажностью более 70%;
- 2) применять химические чистящие средства для уборки мебели.

## 7. Гарантии изготовителя

7.1 Гарантийный срок эксплуатации изделия - 18 месяцев со дня продажи магазином. В период гарантийного срока изготовитель гарантирует ремонт изделий или их замену, если потребителем не нарушены правила эксплуатации.

7.2 Изготовитель оставляет за собой право вносить изменения в конструкцию изделия, не ухудшая его конструктивные и эксплуатационные характеристики.

ОТК \_\_\_\_\_

ООО "Фабрика 38"

Россия, Удмуртская Республика, г.Ижевск, ул. Саратовская, д.37А

Тел./факс (3412) 74-29-81 38popugaev@sign.izhnet.ru www.mebel-sign.ru