

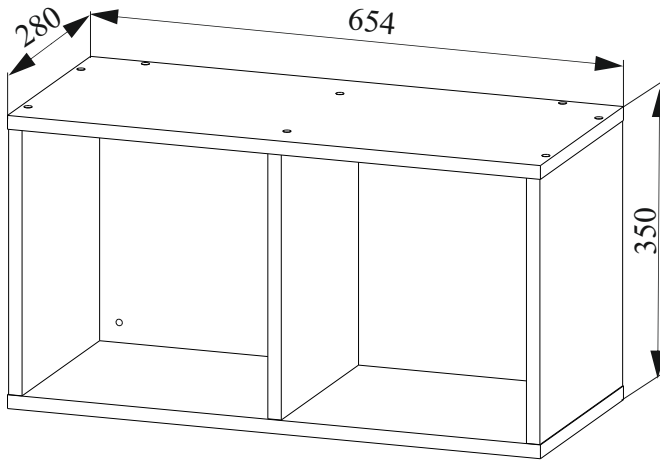
**Полка 2 Куба.  
Комплект «НьюТон»  
Руководство по сборке и эксплуатации изделия.**

Сборку изделия должен производить квалифицированный сборщик.

**1. Назначение изделия.**

1.1 Полка предназначена для хранения вещей.

**2. Внешний вид и габариты изделия.**



**3. Рекомендации по эксплуатации и обслуживанию**

Качество и комплектность изделия рекомендуется проверять в магазине при покупке в распакованном виде. Сборка изделия должна проводиться в порядке, изложенном в настоящем руководстве. Удаление пыли с изделия следует проводить слегка влажной мягкой салфеткой. Во избежание деформации деталей и изменения цвета изделия не устанавливать мебель на прямом солнечном свете.

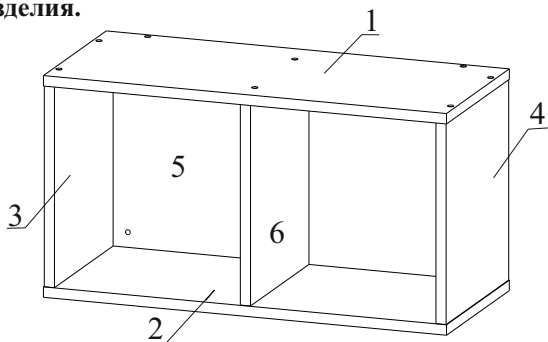
При эксплуатации изделия **ЗАПРЕЩАЕТСЯ** :

- 1) устанавливать мебель вблизи отопительных приборов, вплотную к сырым стенам и в помещениях с относительной влажностью более 70%;
- 2) применять химические чистящие средства для уборки мебели.

**4. Гарантии изготовителя**

- 4.1 Гарантийный срок эксплуатации изделия - 18 месяцев со дня продажи магазином. В период гарантийного срока изготовитель гарантирует ремонт изделий или их замену, если потребителем не нарушены правила эксплуатации.
- 4.2 Изготовитель оставляет за собой право вносить изменения в конструкцию изделия, не ухудшая его конструктивные и эксплуатационные характеристики.

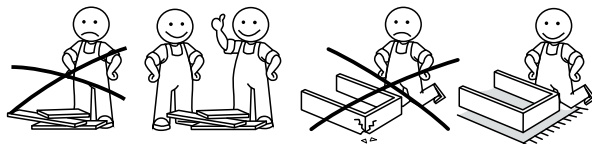
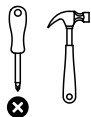
## 5. Комплектация изделия.



| № дет. | Наименование детали         | Длина | Ширина | Толщина | Кол-во |
|--------|-----------------------------|-------|--------|---------|--------|
|        |                             | мм.   |        |         |        |
| 1      | Крыша                       | 654   | 280    | 16      | 1      |
| 2      | Дно                         | 654   | 280    | 16      | 1      |
| 3      | Боковина левая              | 317   | 279    | 16      | 1      |
| 4      | Боковина правая             | 317   | 279    | 16      | 1      |
| 5      | Задняя стенка               | 317   | 619    | 16      | 1      |
| 6      | Перегородка                 | 317   | 261    | 16      | 1      |
|        | Руководство по эксплуатации |       |        |         | 1      |
|        | Комплект фурнитуры          |       |        |         | 1      |

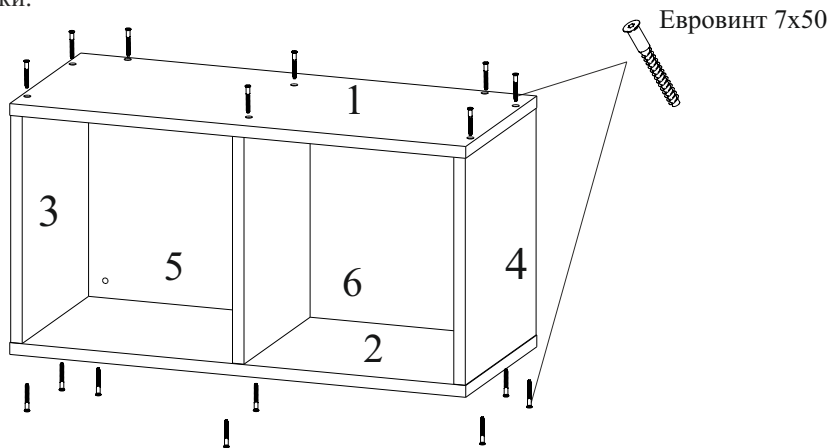
## 6. Комплектация фурнитуры

|   |  |   |  |
|---|--|---|--|
| <p>Заглушка для евровинта</p>  <p>16 шт</p>     | <p>Евровинт 7x50 (для ДСП 16 мм)</p>  <p>17 шт</p> | <p>Навес для шкафов</p>  <p>2 компл</p> | <p>Ключ для евровинтов</p>  <p>1 шт</p> |
| <p>Саморез 4x16 (для навесов)</p>  <p>4 шт</p> | <p>Дюбель 8x50</p>  <p>2 шт</p>                   |   |  |



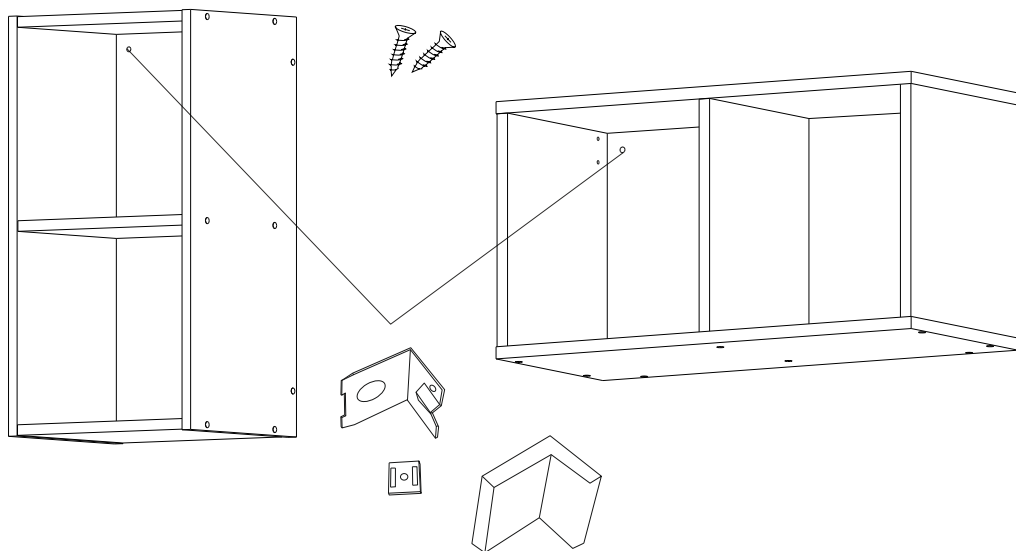
**7. Сборка. ВНИМАНИЕ!** При сборке избегать неосторожных ударов и излишних усилий. Сборку производить в горизонтальном положении.

7.1. Соедините детали 1,2,3,4,5 и 6 с помощью конфирматов. Вставьте заглушки.



7.2. Перед установкой навесов необходимо определить нужное (вертикальное или горизонтальное) положение полки. Установите навесы для шкафов с помощью саморезов 4x16.

Саморез 4x16



ОТК \_\_\_\_\_

ООО "Фабрика 38"

Россия, Удмуртская Республика, г.Ижевск, ул. Саратовская, д.37А

Тел./факс (3412) 74-29-81 38porugaev@sign.izhnet.ru www.mebel-sign.ru