

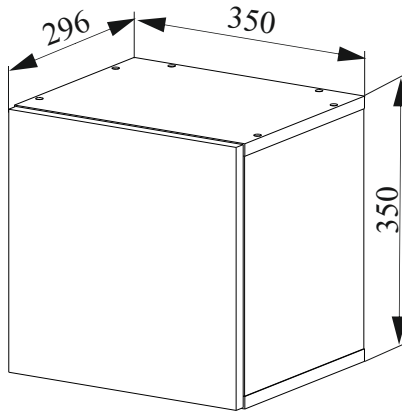
**Полка куб с фасадом .
Комплект «НьюТон»
Руководство по сборке и эксплуатации изделия.**

Сборку изделия должен производить квалифицированный сборщик.

1. Назначение изделия.

1.1 Полка предназначена для хранения вещей.

2. Внешний вид и габариты изделия.



3. Рекомендации по эксплуатации и обслуживанию

Качество и комплектность изделия рекомендуется проверять в магазине при покупке в распакованном виде. Сборка изделия должна проводиться в порядке, изложенном в настоящем руководстве. Удаление пыли с изделия следует проводить слегка влажной мягкой салфеткой. Во избежание деформации деталей и изменения цвета изделия не устанавливать мебель на прямом солнечном свете.

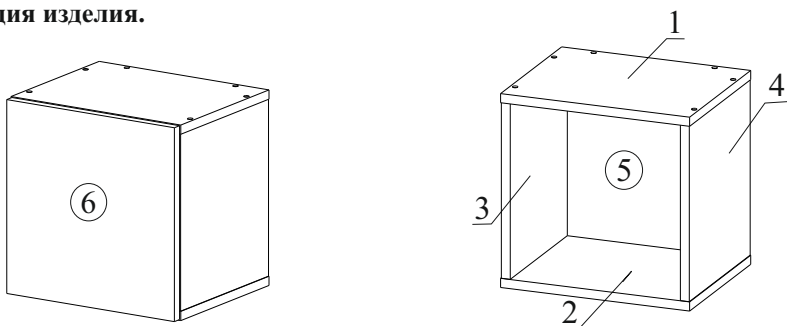
При эксплуатации изделия **ЗАПРЕЩАЕТСЯ** :

- 1) устанавливать мебель вблизи отопительных приборов, вплотную к сырым стенам и в помещениях с относительной влажностью более 70%;
- 2) применять химические чистящие средства для уборки мебели.

4. Гарантии изготовителя

- 4.1 Гарантийный срок эксплуатации изделия - 18 месяцев со дня продажи магазином. В период гарантийного срока изготовитель гарантирует ремонт изделий или их замену, если потребителем не нарушены правила эксплуатации.
- 4.2 Изготовитель оставляет за собой право вносить изменения в конструкцию изделия, не ухудшая его конструктивные и эксплуатационные характеристики.

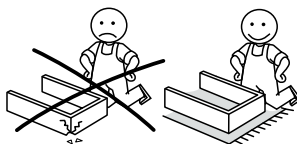
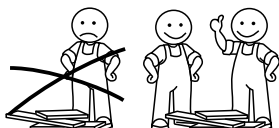
5. Комплектация изделия.



№ дет.	Наименование детали	Длина	Ширина	Толщина	Кол-во
		мм.			
1	Крыша	350	280	16	1
2	Дно	350	280	16	1
3	Боковина левая	317	279	16	1
4	Боковина правая	317	279	16	1
5	Задняя стенка	317	315	16	1
6	Фасад	347	346	16	1
	Руководство по эксплуатации				1
	Комплект фурнитуры				1

6. Комплектация фурнитуры

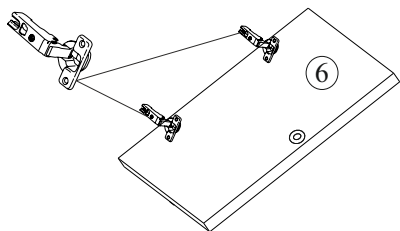
<p>Заглушка для евроинта</p>  <p>12 шт</p>	<p>Евроинт 7x50 (для ДСП 16 мм)</p>  <p>12 шт</p>	<p>Навес для шкафов</p>  <p>2 компл</p>	<p>Ключ для евроинтов</p>  <p>1 шт</p>
<p>Саморез 3,5x13- 4 шт Саморез 4x16- 12 шт</p> 	<p>Дюбель 8x50</p>  <p>2 шт</p>	<p>Push to open</p>  <p>1 шт</p>	<p>Петля накладная</p>  <p>2 шт</p>



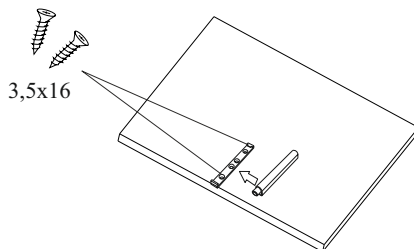
7. Установка фурнитуры.

7.1 Установите петли и ответную планку для

Push to open с помощью саморезов 4x16 на деталь 6.

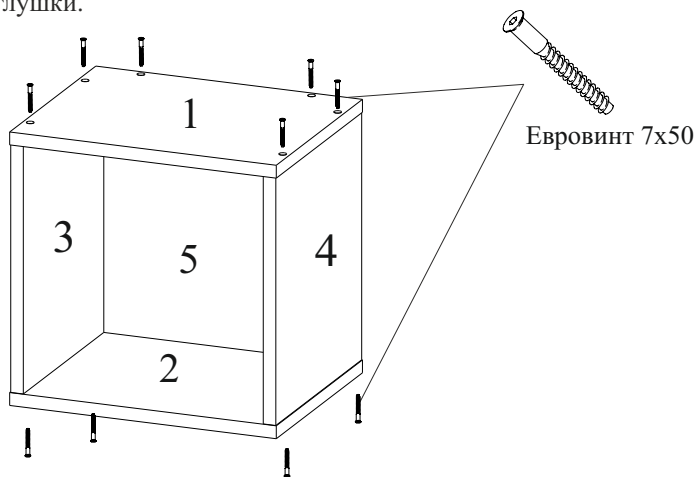


7.1 Установите Push to open с помощью саморезов 3,5x13



8. Сборка. ВНИМАНИЕ! При сборке избегать неосторожных ударов и излишних усилий. Сборку производить в горизонтальном положении.

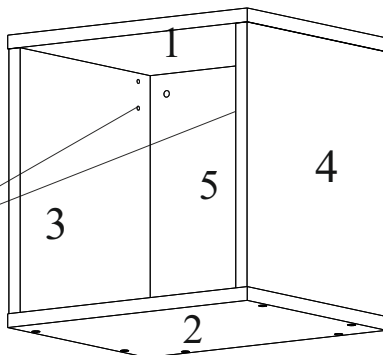
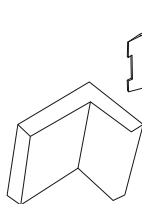
8.1. Соедините детали 1,2,3,4 и 5 с помощью конфирматов. Вставьте заглушки.



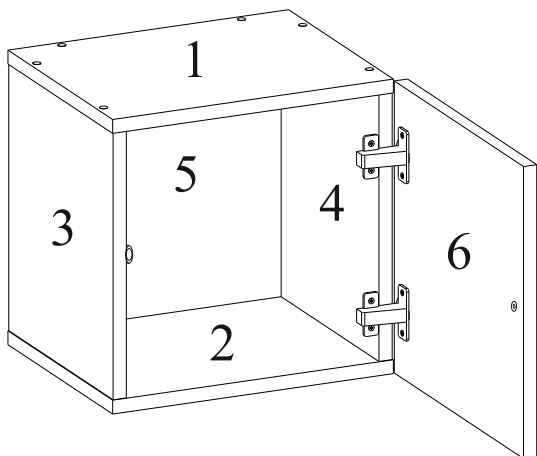
8.2. Перед установкой навесов для шкафов необходимо определить нужное открывание двери (правое или левое) поворачивая полку на 180 градусов.

С помощью саморезов 4x16 установите навесы.

Саморез 4x16



8.3. Установите дверь (дет. 6) с согласно схеме с помощью саморезов 4x16, отрегулировав петли так, чтобы между фасадом и корпусом остался зазор 2,5 мм.



ОТК _____

ООО "Фабрика 38"

Россия, Удмуртская Республика, г.Ижевск, ул. Саратовская, д.37А

Тел./факс (3412) 74-29-81 38popugaev@sign.izhnet.ru www.mebel-sign.ru