

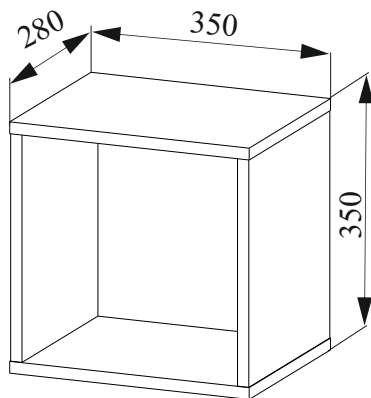
**Полка Куб.
Комплект «НьюТон»
Руководство по сборке и эксплуатации изделия.**

Сборку изделия должен производить квалифицированный сборщик.

1. Назначение изделия.

1.1 Полка предназначена для хранения вещей.

2. Внешний вид и габариты изделия.



3. Рекомендации по эксплуатации и обслуживанию

Качество и комплектность изделия рекомендуется проверять в магазине при покупке в распакованном виде. Сборка изделия должна проводиться в порядке, изложенном в настоящем руководстве. Удаление пыли с изделия следует проводить слегка влажной мягкой салфеткой. Во избежание деформации деталей и изменения цвета изделия не устанавливать мебель на прямом солнечном свете.

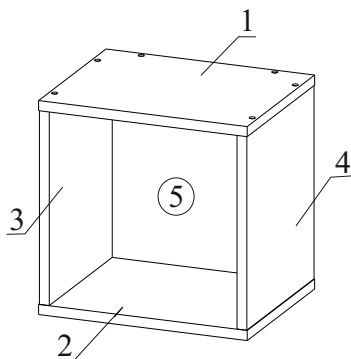
При эксплуатации изделия **ЗАПРЕЩАЕТСЯ** :

- 1) устанавливать мебель вблизи отопительных приборов, вплотную к сырым стенам и в помещениях с относительной влажностью более 70%;
- 2) применять химические чистящие средства для уборки мебели.

4. Гарантии изготовителя

- 4.1 Гарантийный срок эксплуатации изделия - 18 месяцев со дня продажи магазином. В период гарантийного срока изготовитель гарантирует ремонт изделий или их замену, если потребителем не нарушены правила эксплуатации.
- 4.2 Изготовитель оставляет за собой право вносить изменения в конструкцию изделия, не ухудшая его конструктивные и эксплуатационные характеристики.

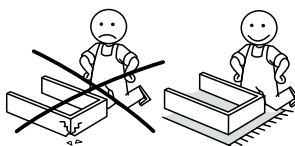
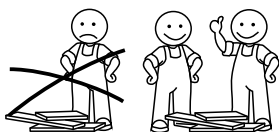
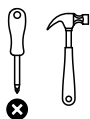
5. Комплектация изделия.



| № дет. | Наименование детали | Длина | Ширина | Толщина | Кол-во |
|--------|-----------------------------|-------|--------|---------|--------|
| | | мм. | | | |
| 1 | Крыша | 350 | 280 | 16 | 1 |
| 2 | Дно | 350 | 280 | 16 | 1 |
| 3 | Боковина левая | 317 | 279 | 16 | 1 |
| 4 | Боковина правая | 317 | 279 | 16 | 1 |
| 5 | Задняя стенка | 317 | 315 | 16 | 1 |
| | Руководство по эксплуатации | | | | 1 |
| | Комплект фурнитуры | | | | 1 |

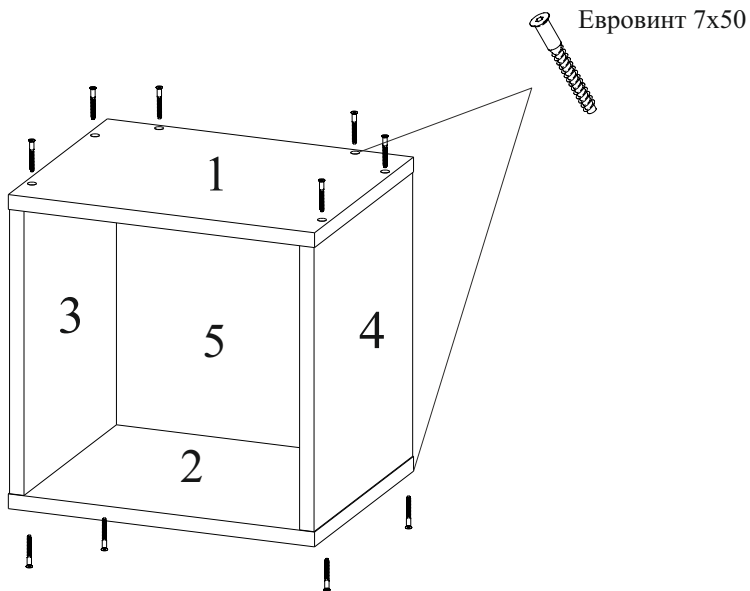
6. Комплектация фурнитуры

| | | | |
|---|---|--|---|
| <p>Заглушка для евровинта</p>  <p>12 шт</p> | <p>Евровинт 7x50 (для ДСП 16 мм)</p>  <p>12 шт</p> | <p>Навес для шкафов</p>  <p>2 компл</p> | <p>Ключ для евровинтов</p>  <p>1 шт</p> |
| <p>Саморез 3,5x16 (для навесов)</p>  <p>4 шт</p> | <p>Дюбель 8x50</p>  <p>2 шт</p> | | |



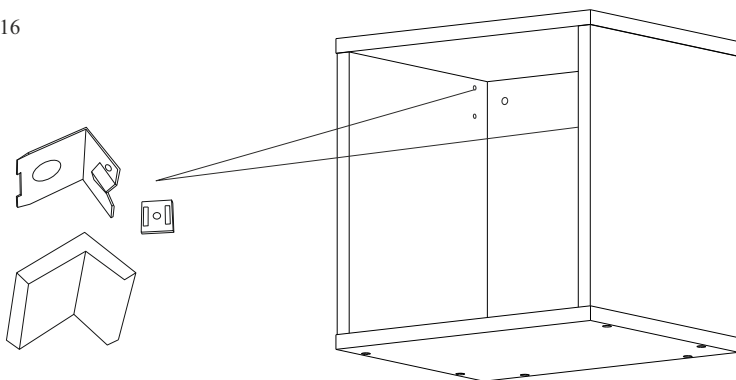
7. Сборка. ВНИМАНИЕ! При сборке избегать неосторожных ударов и излишних усилий. Сборку производить в горизонтальном положении.

7.1. Соедините детали 1,2,3,4 и 5 с помощью конфирматов. Вставьте заглушки.



7.2. Установите навес для шкафов с помощью саморезов 4x16.

Саморез 4x16



ОТК _____

ООО "Фабрика 38"

Россия, Удмуртская Республика, г.Ижевск, ул. Саратовская, д.37А
Тел./факс (3412) 74-29-81 38porugaev@sign.izhnet.ru www.mebel-sign.ru