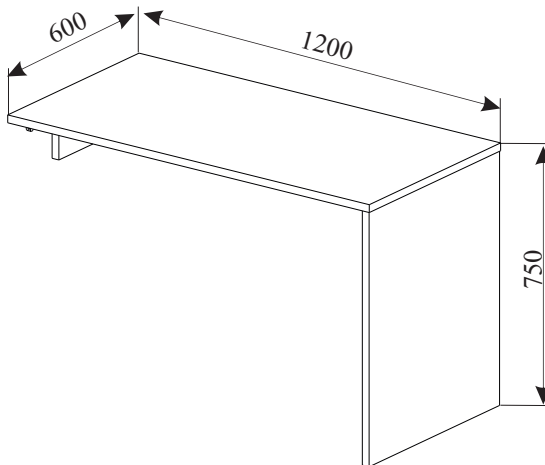


**Стол Г-образный Универсальный.
Комплект «НьюТон»
Руководство по сборке и эксплуатации изделия.**

Сборку изделия должен производить квалифицированный сборщик.

1. Назначение изделия.

1.1 Стол предназначен для организации учебного процесса.

2. Внешний вид и габариты изделия.**3. Рекомендации по эксплуатации и обслуживанию**

Качество и комплектность изделия рекомендуется проверять в магазине при покупке в распакованном виде. Сборка изделия должна проводиться в порядке, изложенном в настоящем руководстве. Удаление пыли с изделия следует проводить слегка влажной мягкой салфеткой. Во избежание деформации деталей и изменения цвета изделия не устанавливать мебель на прямом солнечном свете.

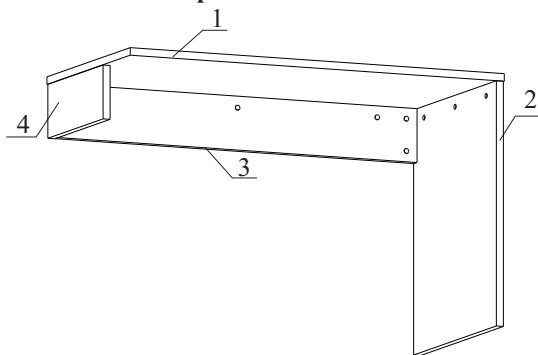
При эксплуатации изделия **ЗАПРЕЩАЕТСЯ** :

- 1) устанавливать мебель вблизи отопительных приборов, вплотную к сырым стенам и в помещениях с относительной влажностью более 70%;
- 2) применять химические чистящие средства для уборки мебели.

4. Гарантии изготовителя




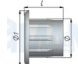
- 4.1 Гарантийный срок эксплуатации изделия - 18 месяцев со дня продажи магазином. В период гарантийного срока изготовитель гарантирует ремонт изделий или их замену, если потребителем не нарушены правила эксплуатации.
- 4.2 Изготовитель оставляет за собой право вносить изменения в конструкцию изделия, не ухудшая его конструктивные и эксплуатационные характеристики.

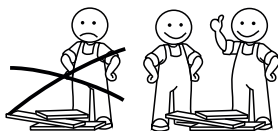
5. Комплектация изделия может быть правой и левой.



№ дет.	Наименование детали	Длина	Ширина	Толщина	Кол-во
		мм.			
1	Столешница	1200	600	22	1
2	Боковина правая	728	596	22	1
3	Ребро	1151	160	22	1
4	Боковина левая	404	160	22	1
	Руководство по эксплуатации				1
	Комплект фурнитуры				1

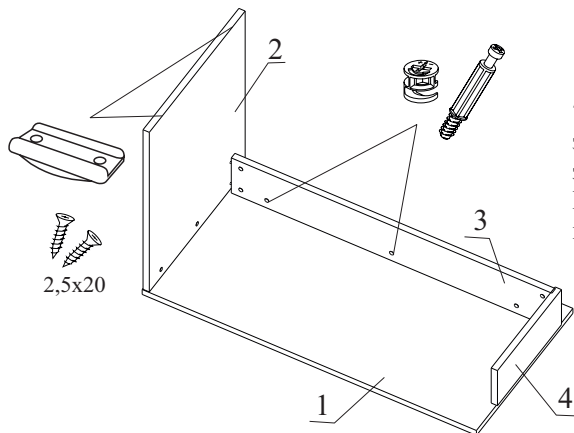
6. Комплектация фурнитуры

<p>Эксцентриковая стяжка</p>  <p>13 шт</p>	<p>Саморез</p>  <p>2,5x20 - 4 шт</p>	<p>Подпятник</p>  <p>2 шт</p>	<p>Заглушка технологическая</p>  <p>5 шт</p>
---	---	--	---

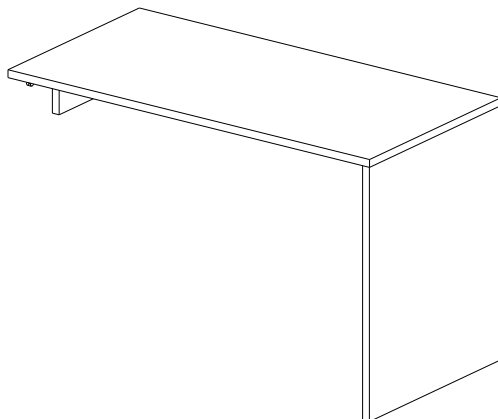


7. Сборка. ВНИМАНИЕ! При сборке избегать неосторожных ударов и излишних усилий.
Сборку производить в горизонтальном положении.

Перед сборкой стола необходимо определить правое или левое расположение стола поворачивая столешницу на 180 градусов.



7.1. Закрепите детали 2, 4, 3 с помощью эксцентриковых стяжек. Столешницу 1 закрепить на эксцентриковые стяжки. К детали 2 установить подпятники с помощью саморезов 2,5x20.



ОТК _____

ООО "Фабрика 38"

Россия, Удмуртская Республика, г.Ижевск, ул. Саратовская, д.37А
Тел./факс (3412) 74-29-81 38porugaev@sign.izhnet.ru www.mebel-sign.ru