

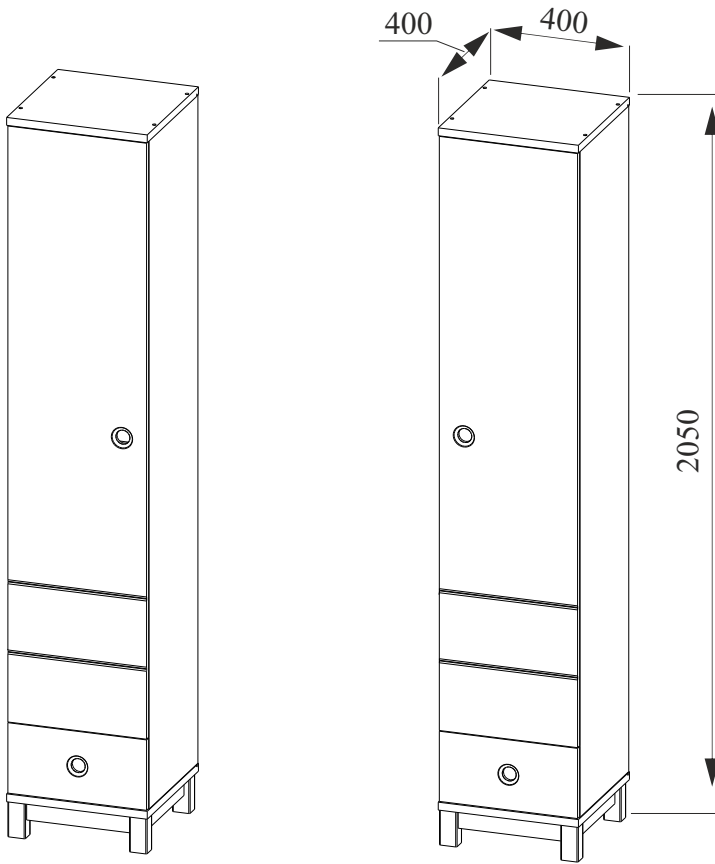
**Пенал.
«Робин Wood»
Руководство по сборке и эксплуатации изделия.**

Сборку изделия должен производить квалифицированный сборщик.

1. Назначение изделия.

1.1 Пенал предназначен для хранения одежды и белья.

2. Внешний вид и габариты изделия.

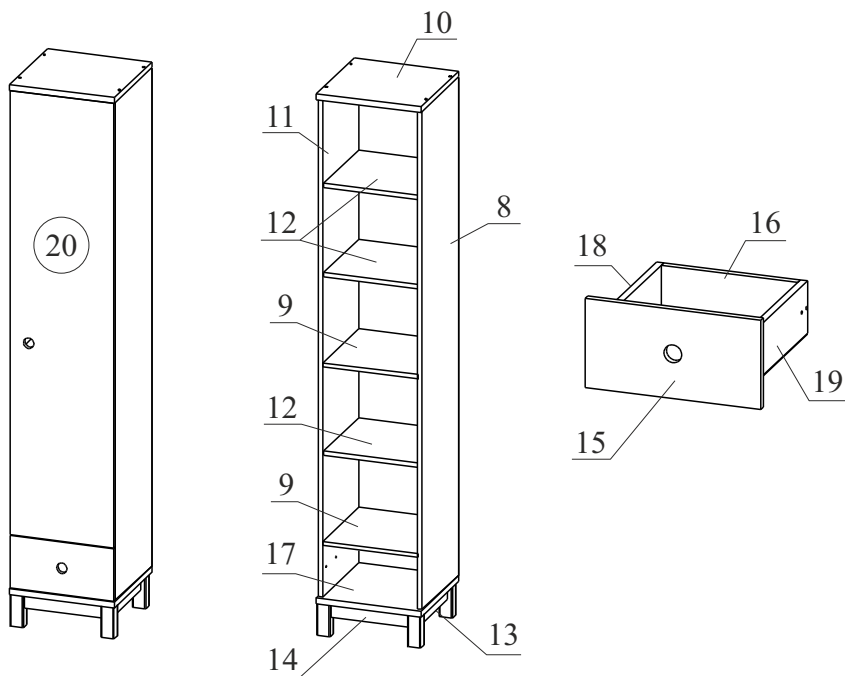


Левое исполнение

Правое исполнение




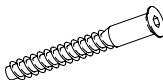
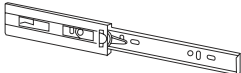
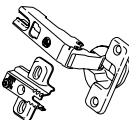

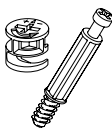
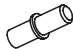






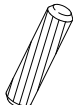
Изготовитель оставляет за собой право вносить изменения в конструкцию изделия, не ухудшая его конструктивные и эксплуатационные характеристики.

3. Комплектация изделия.

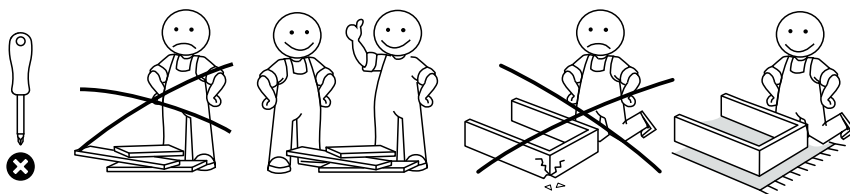


№ дет.	Наименование детали	Длина	Ширина	Толщина	Кол-во
		мм.			
1-4	Опора	120	50	40	4
5	Задняя ДВП стенка	1037	394	3	1
6	Задняя ДВП стенка	906	394	3	1
7	Дно ящика	338	354	3	1
8	Стенка боковая	1903	382	16	1
9	Стенка горизонтальная	364	382	16	2
10	Крыша	400	400	22	1
11	Стенка боковая	1903	382	16	1
12	Полка	362	372	16	3
13	Цоколь	296	50	16	2
14	Цоколь	296	50	16	2
15	Фасад ящика	201	395	16	1
16	Задняя панель ящика	307	118	16	1
17	Дно	400	400	22	1
18	Боковина ящика левая	350	118	16	1
19	Боковина ящика правая	350	118	16	1
20	Дверь	1696	395	16	1
	Руководство по эксплуатации				1
	Комплект фурнитуры				1

4. Комплектация фурнитуры

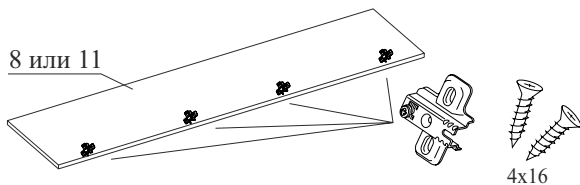
<p>Евровинт 6x13 (для угловой стяжки)</p>  <p>16 шт</p>	<p>Заглушка для евровинта</p>  <p>10 шт</p>	<p>Заглушка для эксцентрика</p>  <p>12 шт</p>	<p>Евровинт 7x50</p>  <p>10 шт</p>
<p>Направляющая шариковая 350</p>  <p>1 комплект</p>	<p>Петля накладная</p>  <p>3 шт</p>	<p>Подпятник войлочный</p>  <p>4 шт</p>	<p>Эксцентрик</p>  <p>12 шт</p>
<p>Полкодержатель</p>  <p>12 шт</p>	<p>Саморез 4x16 (для петель)</p>  <p>12 шт</p>	<p>Саморез 2,5x20 (для ДВП)</p>  <p>20 шт</p>	<p>Саморез 3,5x16 (для направляющих)</p>  <p>12 шт</p>
<p>Стяжка коническая</p>  <p>8 шт</p>	<p>Стяжка угловая</p>  <p>8 шт</p>	<p>Ключ для евровинтов</p>  <p>1 шт</p>	<p>Шкант</p>  <p>8 шт</p>

Шайба под саморез 2,5x20 6 шт

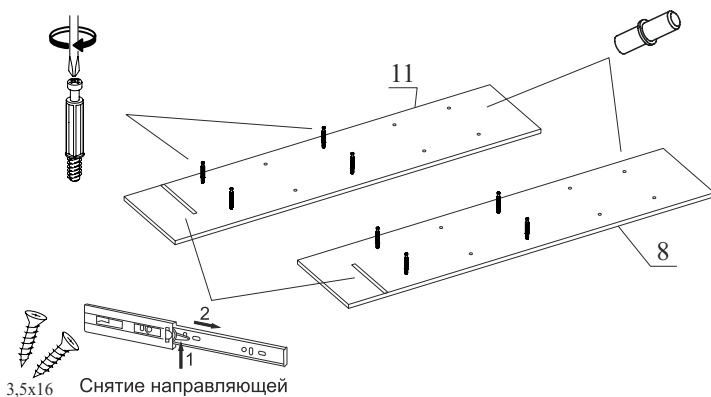


5. Установка фурнитуры.

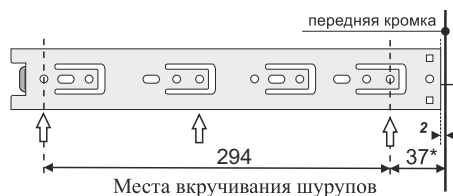
5.1. **ВНИМАНИЕ!** Пенал может быть правого и левого исполнения. Для правого исполнения закрепите ответные планки петель с помощью саморезов 4x16 на деталь 8, для левого - на деталь 11.



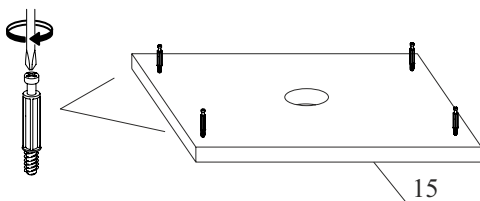
5.2. Установите на детали 8 и 11 дюбеля для эксцентрика. С помощью рычажка разделите направляющие, внешнюю часть закрепите с помощью шурупов 3,5x16. Вставьте полкодержатели.



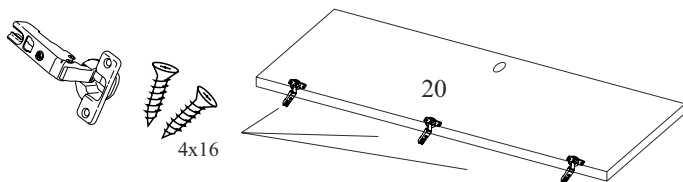
ВНИМАНИЕ! В зависимости от производителя направляющих места вкручивания шурупов могут отличаться. Необходимо выровнять направляющие по краю детали.



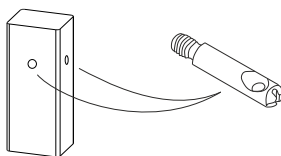
5.3. Установите на фасад ящика (дет. 15) дюбеля для эксцентрика.



5.4. Закрепите петли на двери (дет. 20) с помощью шурупов 4x16.



5.5. В опоры (дет. 1-4) вкрутите шток стяжки конической в отверстия.

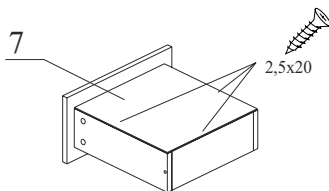
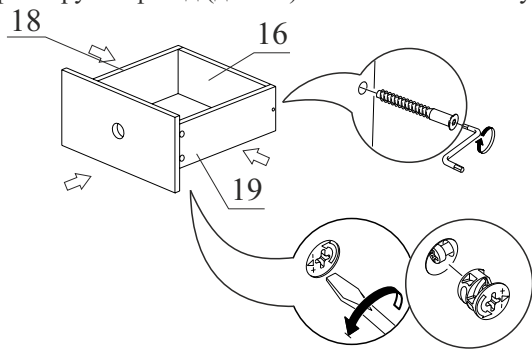


6. Сборка ящика. ВНИМАНИЕ! При сборке избегать неосторожных ударов и излишних усилий. Сборку производить в горизонтальном положении.

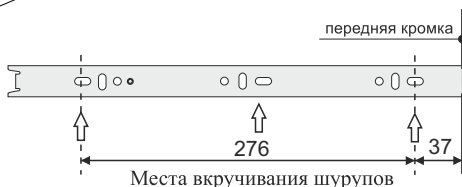
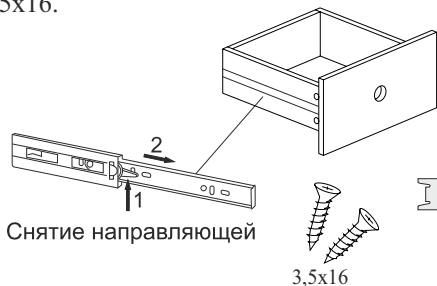
6.1. Закрепите деталь 16 между деталями 18 и 19 с помощью еврвинтов 7x50.

Вставьте в боковины ящиков эксцентрики, зафиксируйте фасад (дет. 15) и затяните.

6.1.1. Выровняйте диагонали ящика, вставьте дно ящика (дет. 7) в паз и закрепите к деталям 16, 18 и 19 с помощью шурупов 2,5x20.



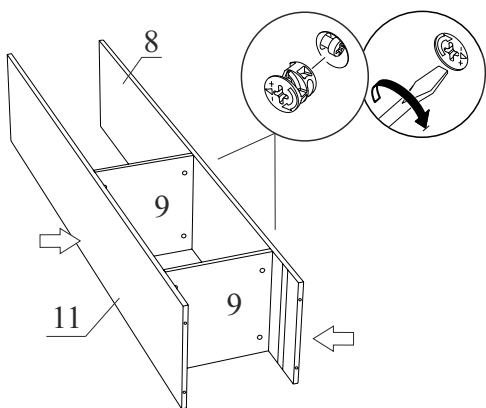
6.3. Закрепите внутреннюю часть направляющих к деталям 18 и 19 с помощью шурупов 3,5x16.



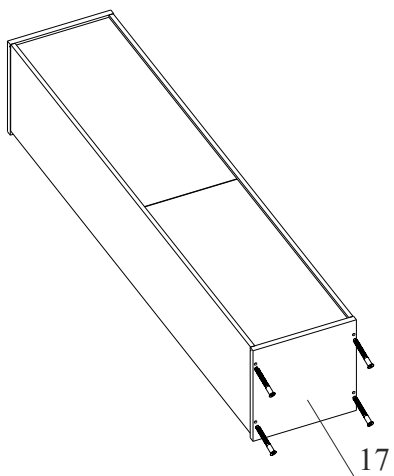
ВНИМАНИЕ! В зависимости от производителя направляющих места вкручивания шурупов могут отличаться. Необходимо выровнять направляющие по краю детали.

7. Сборка.

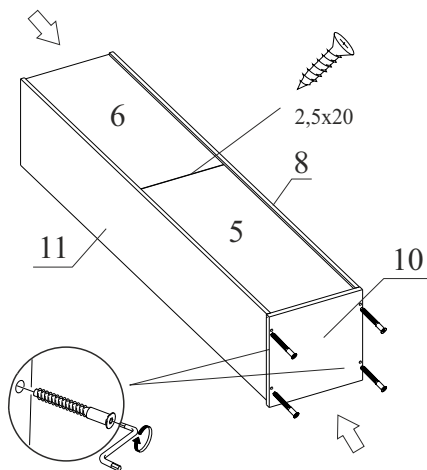
ВНИМАНИЕ! При сборке избегать неосторожных ударов и излишних усилий.
Сборку производить в горизонтальном положении.



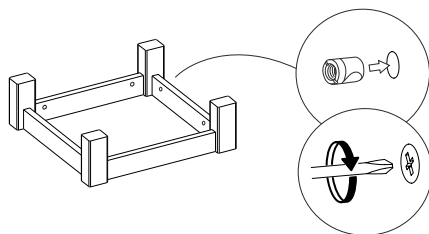
Закрепите деталь 9 между деталями 8 и 11, затяните эксцентрики.



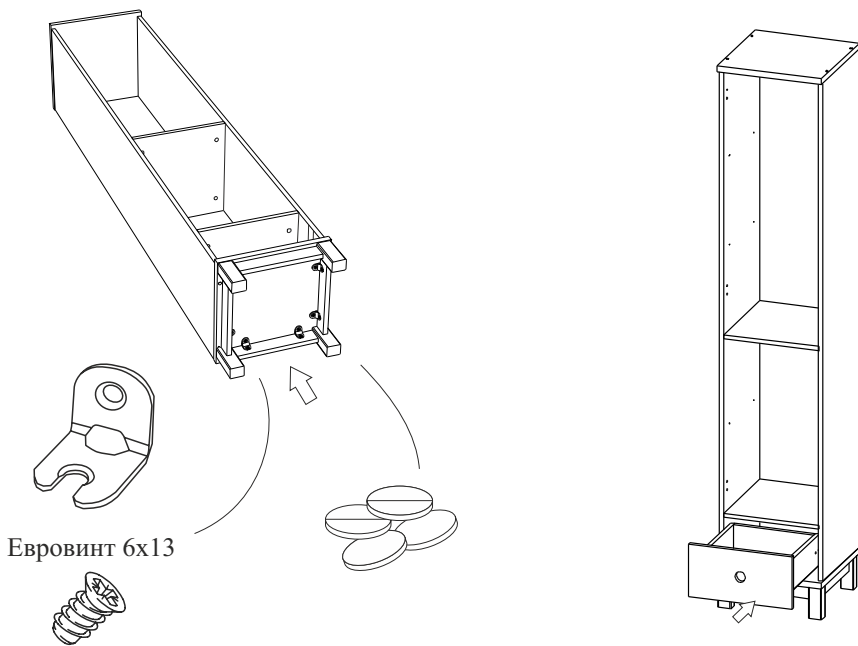
Закрепите дет.17 к получившейся конструкции с помощью еврвинта 7*50.



Закрепите детали 10 к деталям 11 и 8 с помощью еврвинта 7x50.
Вставьте задние стенки в паз получившейся конструкции, закрепите их на стыке с помощью саморезов 2,5*20



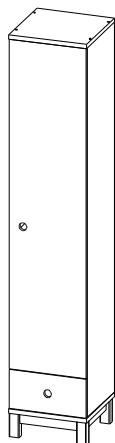
Установите в детали 14 и 13 стяжку коническую. Соедините опоры (дет. 1-4) с деталями 14 и 13 и затяните винт стяжки.



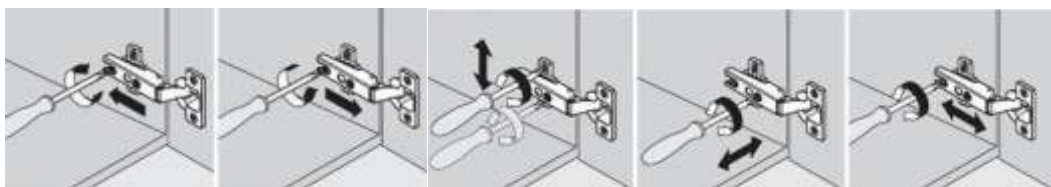
Евровинт 6x13

Закрепите получившуюся цокольную группу к детали 17 с помощью евровинтов 6x13 через стяжки угловые. Установите войлочные подпятники на опоры..

Установите пенал вертикально. Вставьте ящик не применяя больших усилий.



Установите двери (дет. 20).
 Выровняйте петли согласно схеме.
 Установите полки.
 Установите заглушки.



Монтаж

Демонтаж

Регулировка
по высоте

Регулировка
по ширине

Регулировка
по глубине 7

6. Рекомендации по эксплуатации и обслуживанию

Качество и комплектность изделия рекомендуется проверять в магазине при покупке в распакованном виде. Сборка изделия должна проводиться в порядке, изложенном в настоящем руководстве. Удаление пыли с изделия следует проводить слегка влажной мягкой салфеткой. Во избежание деформации деталей и изменения цвета изделия не устанавливать мебель на прямом солнечном свете.

При эксплуатации изделия **ЗАПРЕЩАЕТСЯ** :

- 1) устанавливать мебель вблизи отопительных приборов, вплотную к сырým стенам и в помещениях с относительной влажностью более 70%;
- 2) применять химические чистящие средства для уборки мебели.

7. Гарантии изготовителя

- 7.1 Гарантийный срок эксплуатации изделия - 18 месяцев со дня продажи магазином. В период гарантийного срока изготовитель гарантирует ремонт изделий или их замену, если потребителем не нарушены правила эксплуатации.
- 7.2 Изготовитель оставляет за собой право вносить изменения в конструкцию изделия, не ухудшая его конструктивные и эксплуатационные характеристики.

ОТК _____

ООО "Фабрика 38"

Россия, Удмуртская Республика, г.Ижевск, ул. Саратовская, д.37А
Тел./факс (3412) 74-29-81 38popugaev@sign.izhnet.ru www.mebel-sign.ru