

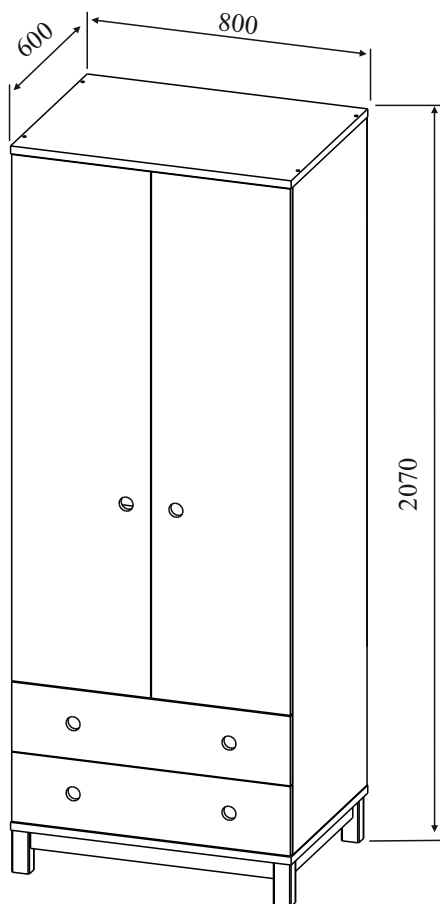
**Шкаф.
Комплект «Робин Wood»
Руководство по сборке и эксплуатации изделия.**

Сборку изделия должен производить квалифицированный сборщик.

1. Назначение изделия.

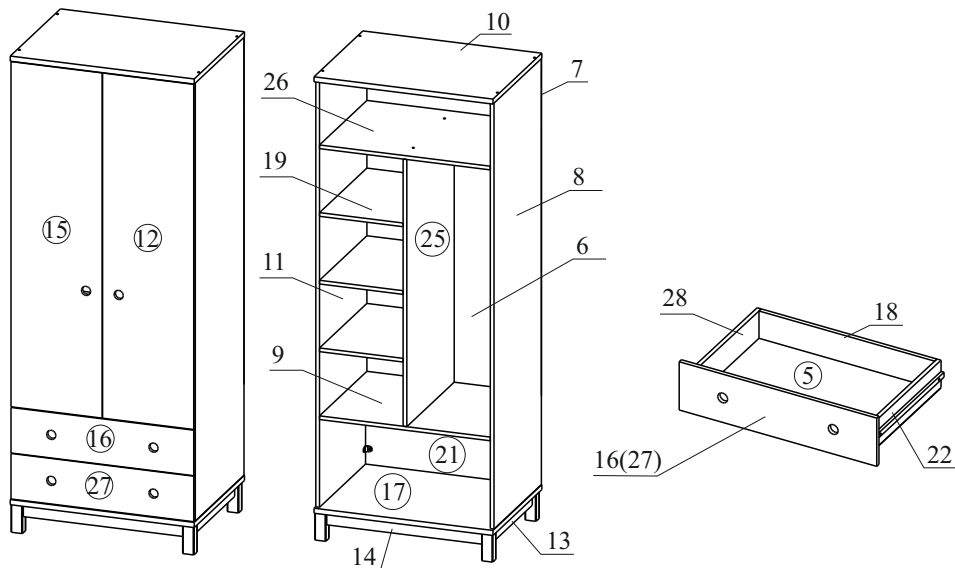
1.1 Шкаф предназначен для хранения одежды и белья.

2. Внешний вид и габариты изделия.






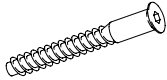
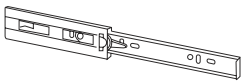
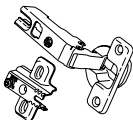
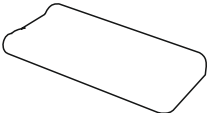
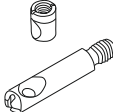

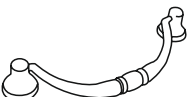





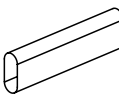
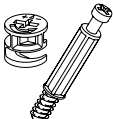
Изготовитель оставляет за собой право вносить изменения в конструкцию изделия, не ухудшая его конструктивные и эксплуатационные характеристики.

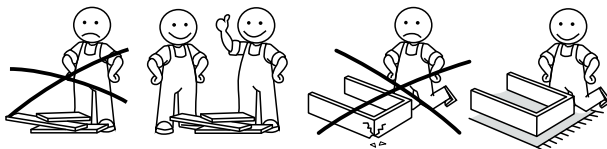
3. Комплектация изделия.



№ дет.	Наименование детали	Длина	Ширина	Толщина	Кол-во
		мм.			
1,2,3,4	Опоры	120	50	40	4
5	Дно ящика	742	504	3	2
6	Задняя стенка	1212	399	3	2
7	Задняя стенка	799	315	3	1
8	Стенка боковая	1906	582	16	1
9	Горизонтальная панель	768	582	16	1
10	Крыша	800	600	22	1
11	Стенка боковая	1906	582	16	1
12	Дверь	1501	396	16	1
13	Цоколь	493	50	16	1
14	Цоколь	700	50	16	1
15	Дверь	1497	398	16	1
16,27	Фасад ящика	799	201	16	2
17	Дно	800	600	22	1
18	Задняя панель ящика	711	112	16	2
19	Полка	376	582	16	3
21	Задняя панель шкафа	398	768	16	1
22,23	Боковая стенка ящика	500	112	16	4
25	Перегородка	1189	582	16	1
26	Полка	768	582	16	1
	Руководство по эксплуатации				
	Фурнитура				

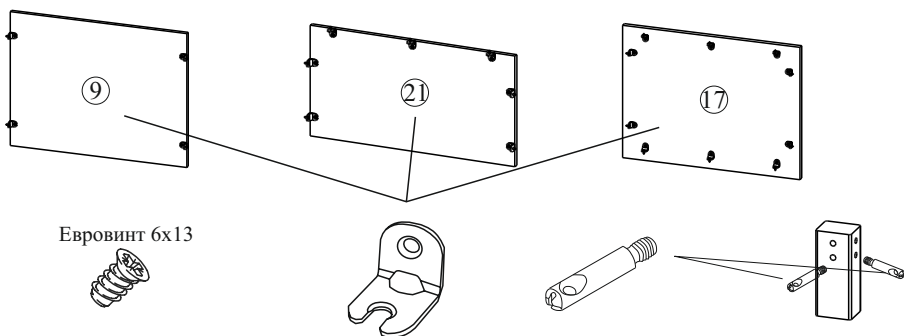
4. Комплектация фурнитуры

<p>Евровинт 6x13 (для угловой стяжки)</p>  <p>42 шт</p>	<p>Заглушка для евровинта</p>  <p>19 шт</p>	<p>Заглушка для эксцентрика</p>  <p>24 шт</p>	<p>Евровинт 7x50 (для ДСП 16мм)</p>  <p>19 шт</p>
<p>Направляющая шариковая 500</p>  <p>2 шт</p>	<p>Петля накладная</p>  <p>4 шт</p>	<p>Подпятник войлочный</p>  <p>4 шт</p>	<p>Стяжка коническая</p>  <p>8 шт</p>
<p>Ручка-кнопка</p>  <p>2 шт</p>	<p>Ручка-скоба</p>  <p>4 шт</p>	<p>Саморез 2,5x20 (для ДВП и подпятника)</p>  <p>96 шт</p>	<p>Саморез 3,5x16 (для направляющих)</p>  <p>36 шт</p>
<p>Саморез 4x16 (для петель)</p>  <p>20 шт</p>	<p>Стяжка угловая</p>  <p>21 шт</p>	<p>Штангодержатель</p>  <p>2 шт</p>	<p>Штанга-вешалка 363 мм</p>  <p>1 шт</p>
<p>Эксцентрик</p>  <p>24 шт</p>			

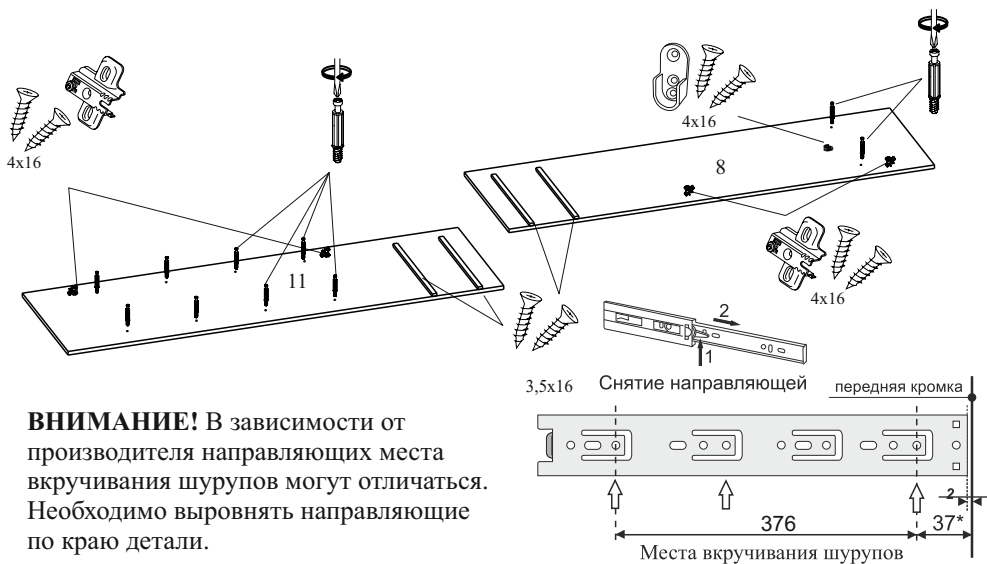


5. Установка фурнитуры.

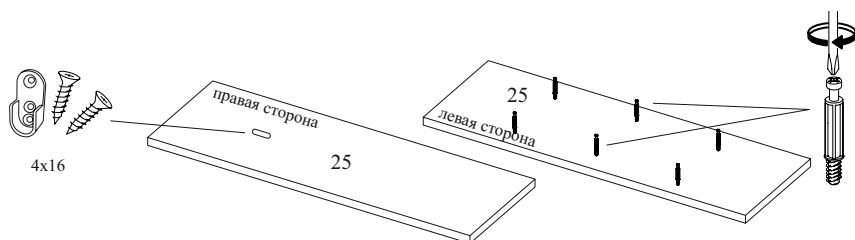
5.1. Установите стяжки угловые с помощью евровинта 6x13 в детали 21, 9, 13, 14. Вкрутите в опоры штоки стяжек конических.



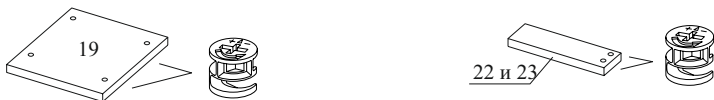
5.2. На детали 8 и 11 вкрутите эксцентрики в отверстия $\phi 5 \times 13$, закрепите ответные планки петель с помощью шурупов 4x16. С помощью рычажка разделите направляющие, внешнюю часть закрепите с помощью шурупов 3,5x16. К детали 8 закрепите штангодержатель с помощью шурупов 4x16.



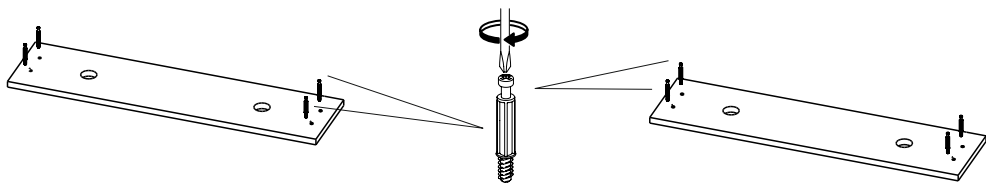
5.3. Установите на детали 6 дюбеля для эксцентрика. Закрепите штангодержатель с помощью шурупов 4x16.



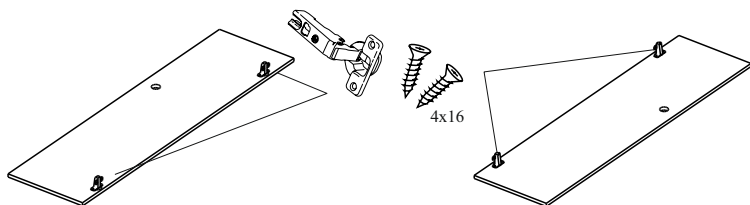
5.4. Вставьте эксцентрики в отверстия $\phi 15 \times 13$ на деталях 19, 22 и 23.



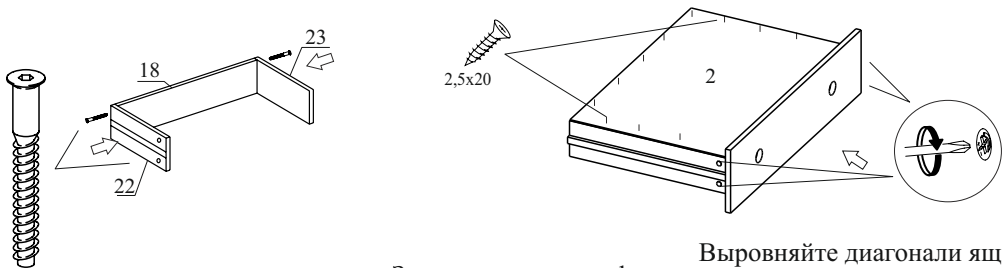
5.5. Закрепите дюбеля для эксцентрика в отверстия $\phi 5 \times 13$ на фасадах ящиков (дет. 16,27).



5.6. Закрепите петли на дверях (дет. 12 и 15) с помощью шурупов 4x16.



6. Сборка ящика. ВНИМАНИЕ! При сборке избегать неосторожных ударов и излишних усилий. Сборку производить в горизонтальном положении.

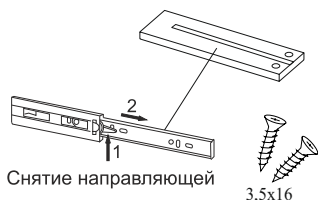


Закрепите детали 18, 22, 23 с помощью евроинтов 7x50

Закрепите к ящику фасад и затяните эксцентрики.

Выверните диагонали ящика, закрепите дно ящика ДВП на шурупы 2,5x20.

6.1. Закрепите внутреннюю часть направляющих к деталям 22 и 23 с помощью шурупов 3,5x16.



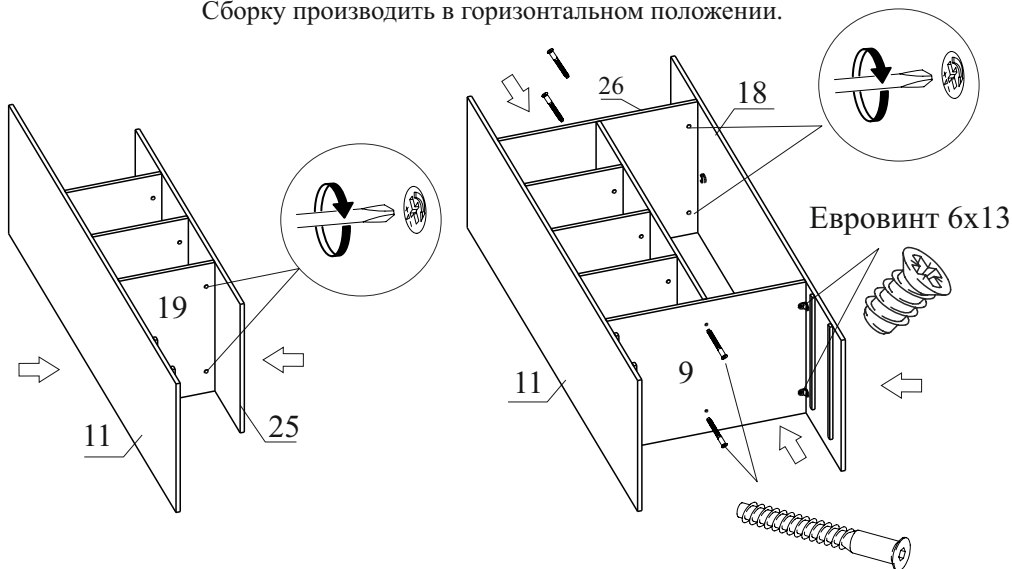
Снятие направляющей



ВНИМАНИЕ! В зависимости от производителя направляющих места вкручивания шурупов могут отличаться. Необходимо вывернять направляющие по краю детали.

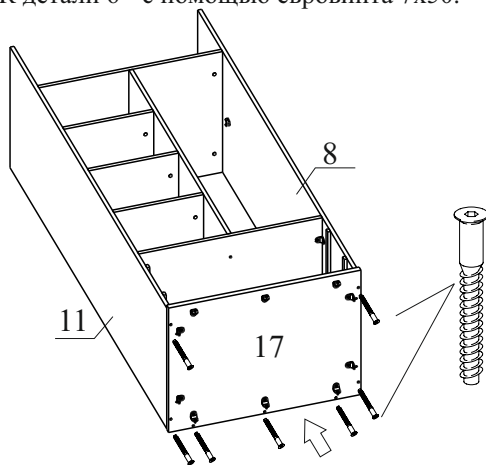
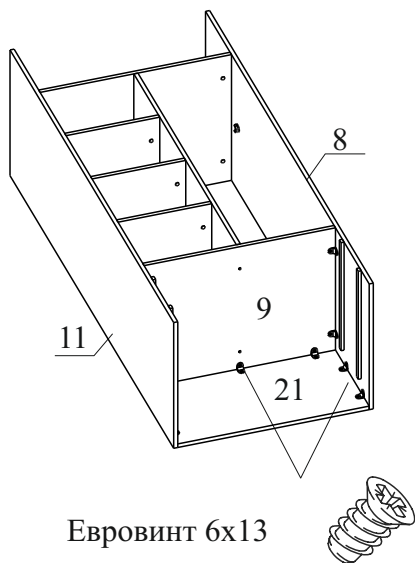
7. Сборка шкафа.

ВНИМАНИЕ! При сборке избегать неосторожных ударов и излишних усилий.
Сборку производить в горизонтальном положении.



Закрепите деталь 19 между деталями 11 и 25, затяните эксцентрики.

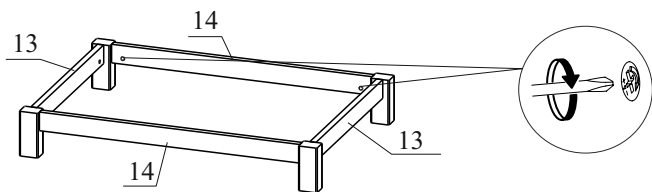
Закрепите деталь 26 между деталями 19 и 18 и затяните эксцентриками. Закрепите деталь 9 с помощью евровинта 6x13 к дет. 18и 19, К детали 6 - с помощью евровинта 7x50.



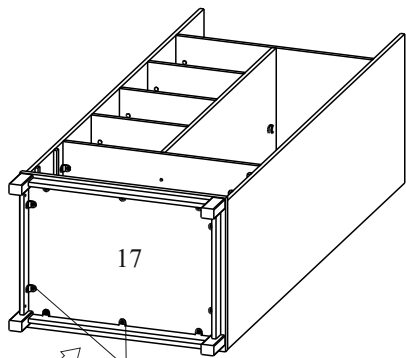
Евровинт 6x13

Закрепите деталь 9 к деталям 11, 8 и 21 с помощью евровинта 6x13.

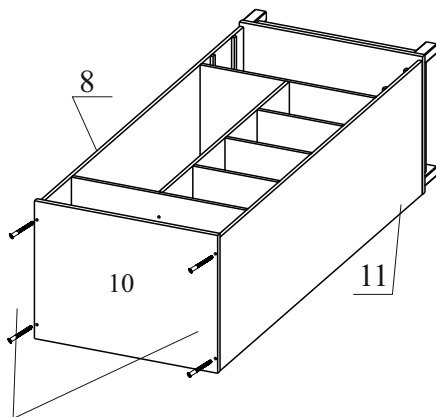
Закрепите деталь 17 к деталям 11, 8 и 21 с помощью евровинта 7x50.



Вставьте в опоры шканты и соберите между собой опоры и детали 13, 14 с помощью стяжек конических.



Евровинт 6x13



Закрепите крышку (дет. 10) к деталям 8 и 11, с помощью евровинтов 7x50.

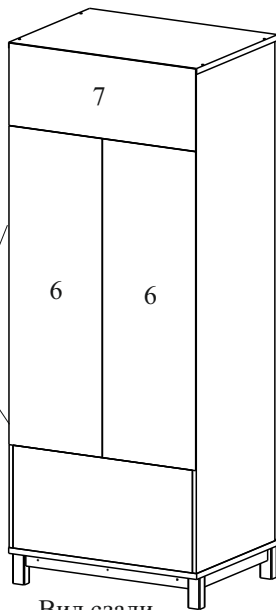


Закрепите получившуюся цокольную группу к детали 17 с помощью евровинтов 6x13 через стяжки угловые. Установите подпятники войлочные на опоры.

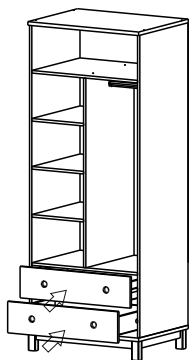
Установите шкаф вертикально. Выровняйте диагонали шкафа и закрепите задние ДВП стенки с помощью шурупов 2,5x20.



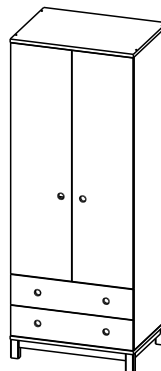
2,5x20



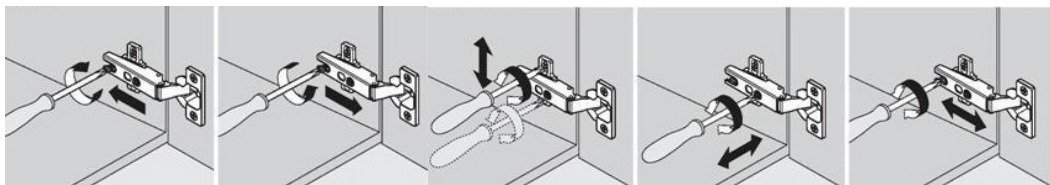
Вид сзади.



Установите штангу-вешалку в штангодержатели.
Вставьте ящики **не применяя больших усилий**.



Установите двери (дет. 12,15).
Выровняйте петли согласно схеме.
Установите заглушки.



Монтаж

Демонтаж

Регулировка
по высоте

Регулировка
по ширине

Регулировка
по глубине

6. Рекомендации по эксплуатации и обслуживанию

Качество и комплектность изделия рекомендуется проверять в магазине при покупке в распакованном виде. Сборка изделия должна проводиться в порядке, изложенном в настоящем руководстве. Удаление пыли с изделия следует проводить слегка влажной мягкой салфеткой. Во избежание деформации деталей и изменения цвета изделия не устанавливать мебель на прямом солнечном свете.

При эксплуатации изделия **ЗАПРЕЩАЕТСЯ** :

- 1) устанавливать мебель вблизи отопительных приборов, вплотную к сырым стенам и в помещениях с относительной влажностью более 70%;
- 2) применять химические чистящие средства для уборки мебели.

7. Гарантии изготовителя

- 7.1 Гарантийный срок эксплуатации изделия - 18 месяцев со дня продажи магазином. В период гарантийного срока изготовитель гарантирует ремонт изделий или их замену, если потребителем не нарушены правила эксплуатации.
- 7.2 Изготовитель оставляет за собой право вносить изменения в конструкцию изделия, не ухудшая его конструктивные и эксплуатационные характеристики.

ОТК _____

ООО "Фабрика 38"

Россия, Удмуртская Республика, г.Ижевск, ул. Саратовская, д.37А
Тел./факс (3412) 74-29-81 38popugaev@sign.izhnet.ru www.mebel-sign.ru