

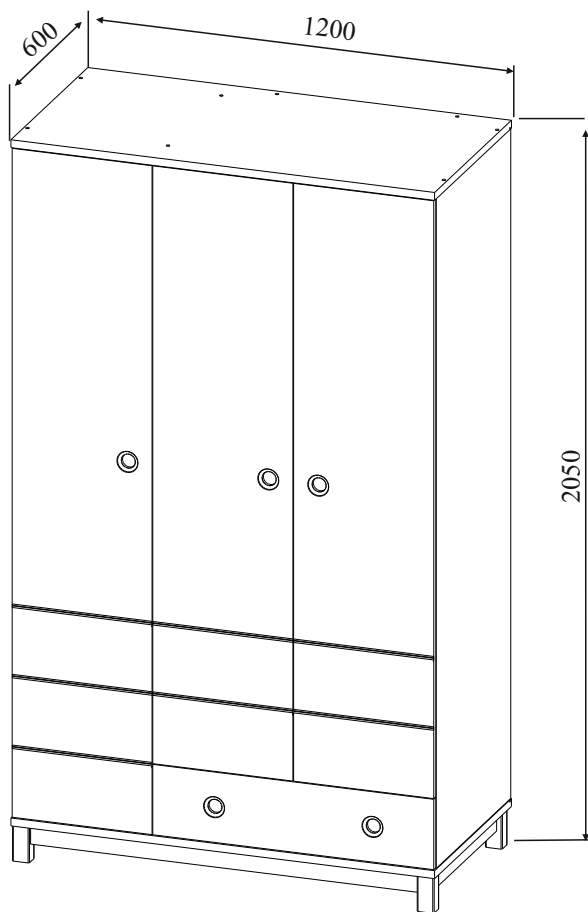
**Шкаф 3-х створчатый.  
Комплект «Робин Wood»  
Руководство по сборке и эксплуатации изделия.**

Сборку изделия должен производить квалифицированный сборщик.

**1. Назначение изделия.**

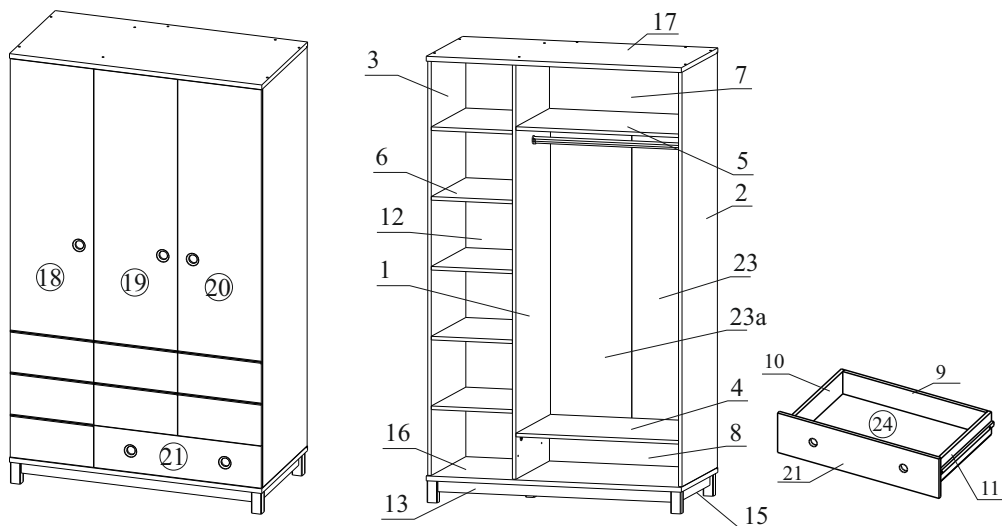
1.1 Шкаф предназначен для хранения одежды и белья.

**2. Внешний вид и габариты изделия.**



Изготовитель оставляет за собой право вносить изменения в конструкцию изделия, не ухудшая его конструктивные и эксплуатационные характеристики.




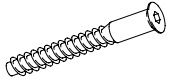
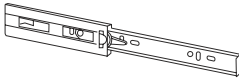
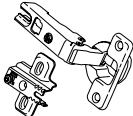
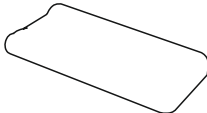
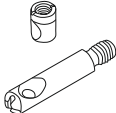
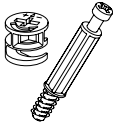
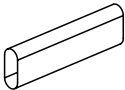




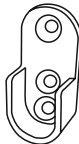
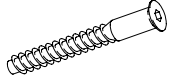
### 3. Комплектация изделия.



№ дет.	Наименование детали	Длина	Ширина	Толщина	Кол-во
		мм.			
1	Стенка средняя	1905	569	16	1
2	Стенка боковая	1905	582	16	1
3	Стенка боковая	1905	582	16	1
4	Полка нижняя	768	569	16	1
5	Полка верхняя	768	569	16	1
6	Полка	383	569	16	5
7	Задняя панель	768	286	16	1
8	Задняя панель	195	768	16	1
9	Задняя панель ящика	709	150	16	1
10	Боковина ящика левая	500	150	16	1
11	Боковина ящика правая	500	150	16	1
12,13	Цоколь	1102	50	16	2
14,15	Цоколь	1102	50	16	2
16	Дно	1200	600	22	1
17	Крыша	1200	600	22	1
18	Дверь	1901	398	16	1
19	Дверь	1701	398	16	1
20	Дверь	1701	398	16	1
21	Фасад ящика	202	799	16	1
22	Задняя стенка	1915	396	3	1
23	Задняя стенка	1421	389	3	1
23a	Задняя стенка	1421	396	3	1
24	Дно ящика	740	504	3	1

Руководство по эксплуатации  
Фурнитура

#### 4. Комплектация фурнитуры

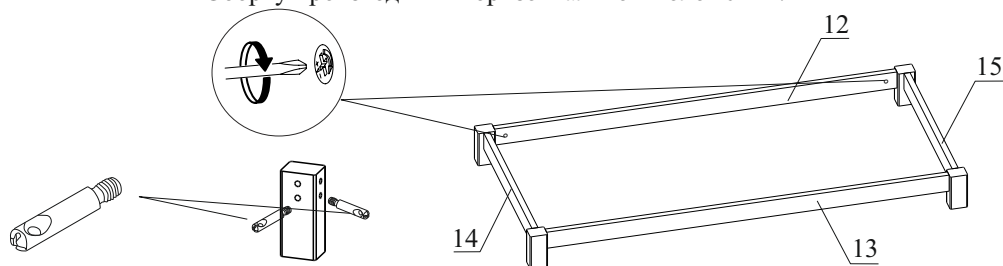
<p>Евровинт 6x13 (для угловой стяжки)</p>  <p>32 шт</p>	<p>Заглушка для евровинта</p>  <p>20 шт</p>	<p>Заглушка для эксцентрика</p>  <p>30 шт</p>	<p>Евровинт 7x50 (для ДСП 16мм)</p>  <p>20 шт</p>
<p>Направляющая шариковая 500</p>  <p>1 шт</p>	<p>Петля накладная</p>  <p>12 шт</p>	<p>Подпятник войлочный</p>  <p>5 шт</p>	<p>Стяжка коническая</p>  <p>8 шт</p>
<p>Эксцентрик</p>  <p>30 шт</p>	<p>Штанга-вешалка 763 мм</p>  <p>1 шт</p>	<p>Саморез 2,5x20 (для ДВП и подпятника)</p>  <p>96 шт</p>	<p>Саморез 3,5x16 (для направляющих)</p>  <p>12 шт</p>
<p>Саморез 4x16 (для петель)</p>  <p>48 шт</p>	<p>Стяжка угловая</p>  <p>16 шт</p>	<p>Штангодержатель</p>  <p>2 шт</p>	<p>Евровинт 7x70 (для ДСП 16мм)</p>  <p>1 шт</p>



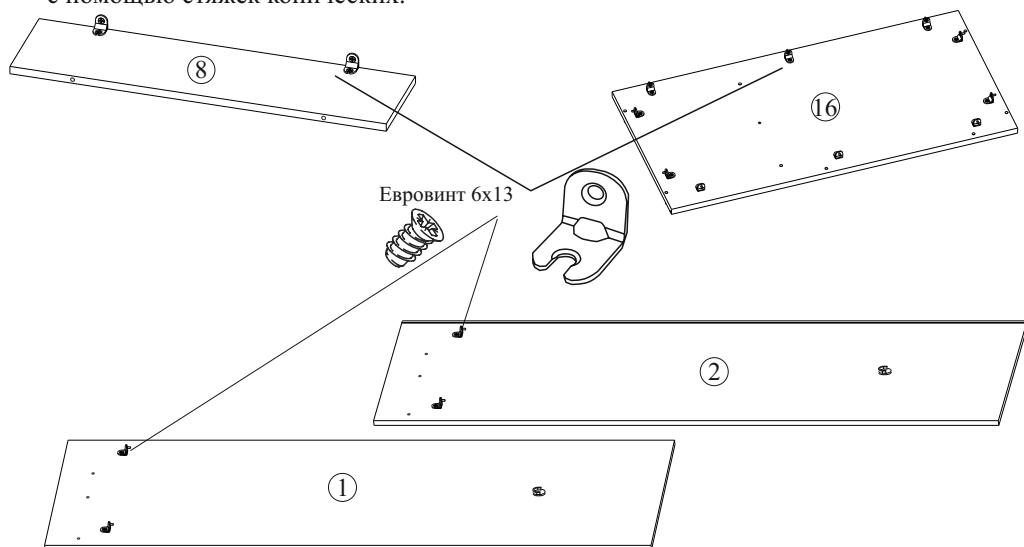
## 5. Установка фурнитуры.

**ВНИМАНИЕ!** При сборке избегать неосторожных ударов и излишних усилий.

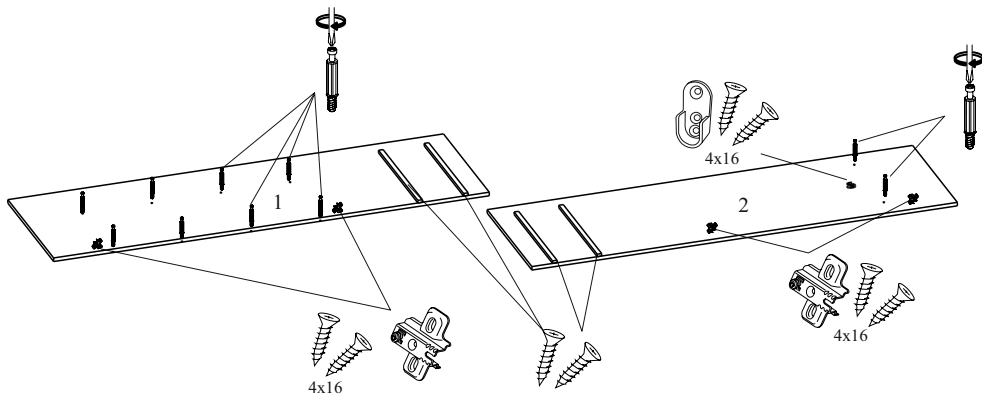
Сборку производить в горизонтальном положении.



Вставьте в опоры шканты и соберите между собой опоры и детали 12, 13, 14, 15 с помощью стяжек конических.



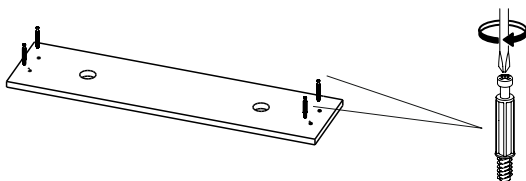
5.2. На детали 1, 2, 8 и 16 вкрутите угловые эксцентрики в отверстия  $\phi 5 \times 13$ , закрепите ответные планки петель с помощью шурупов 4x16. С помощью рычажка разделите направляющие, внешнюю часть закрепите с помощью шурупов 3,5x16. К детали 1, 2 закрепите штангодержатель с помощью шурупов 4x16.



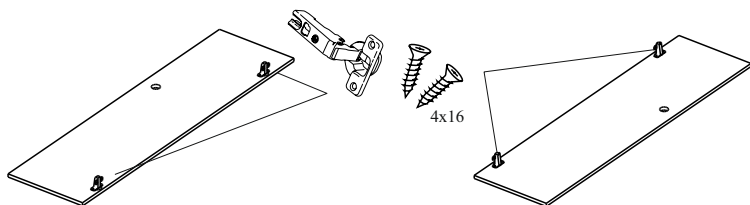
5.4. Вставьте эксцентрики в отверстия  $\phi 15 \times 13$  на деталях 6, 5 и 10, 11.



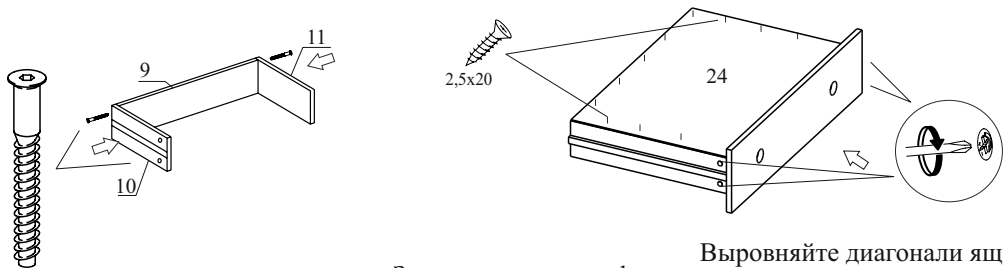
5.5. Закрепите дюбеля для эксцентрика в отверстия  $\phi 5 \times 13$  на фасадах ящиков (дет. 21).



5.6. Закрепите петли на дверях (дет. 18, 19 и 20) с помощью шурупов 4x16.



**6. Сборка ящика. ВНИМАНИЕ!** При сборке избегать неосторожных ударов и излишних усилий. Сборку производить в горизонтальном положении.

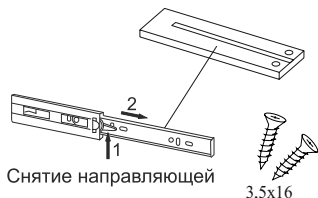


Закрепите детали 9, 10, 11 с помощью евровинтов 7x50

Закрепите к ящику фасад и затяните эксцентрики.

Выверните диагонали ящика, закрепите дно ящика ДВП на шурупы 2,5x20.

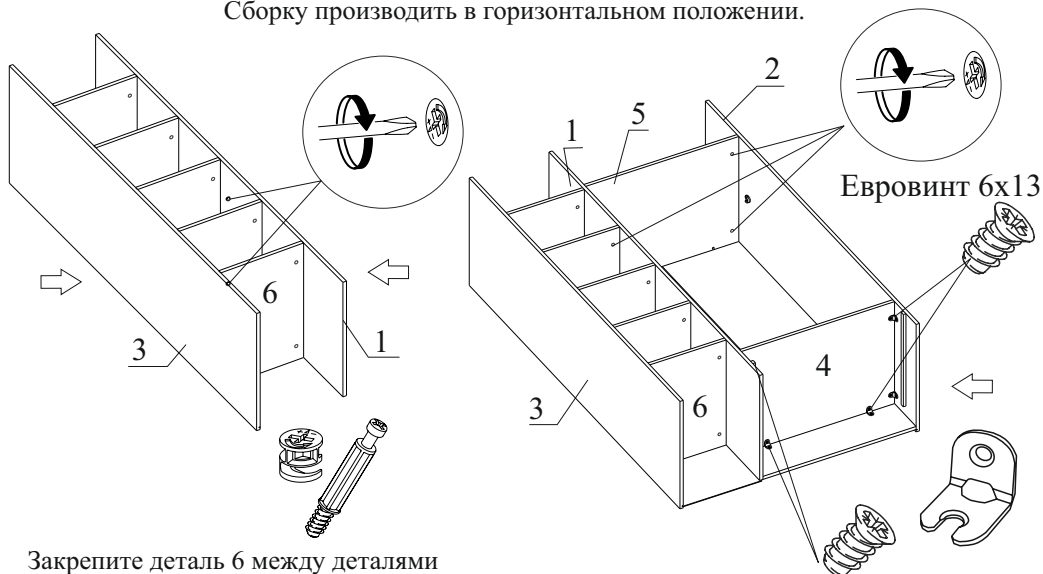
6.1. Закрепите внутреннюю часть направляющих к деталям 10 и 11 с помощью шурупов 3,5x16.



**ВНИМАНИЕ!** В зависимости от производителя направляющих места вкручивания шурупов могут отличаться. Необходимо выровнять направляющие по краю детали.

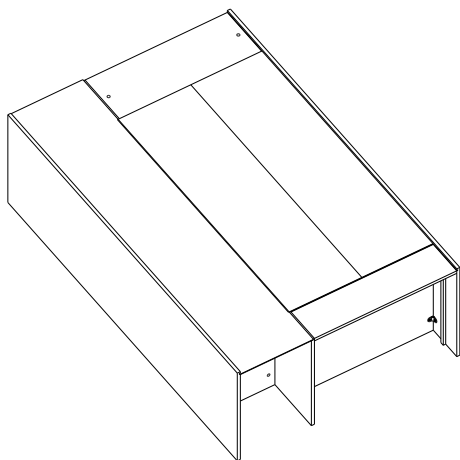
## 6. Сборка шкафа.

**ВНИМАНИЕ!** При сборке избегать неосторожных ударов и излишних усилий.  
Сборку производить в горизонтальном положении.

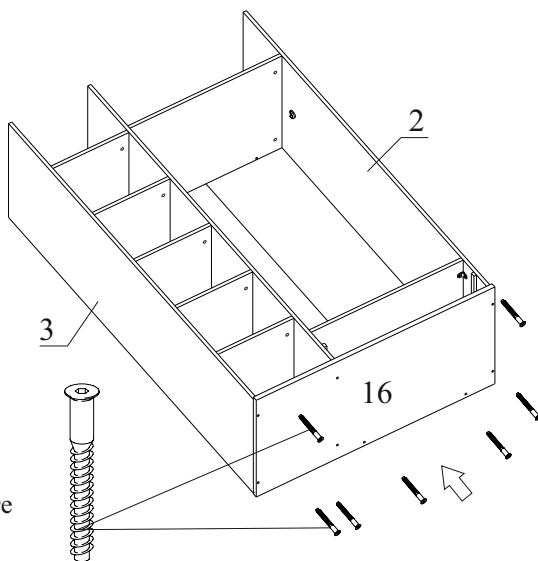


Закрепите деталь 6 между деталями 3 и 1, затяните эксцентрики.

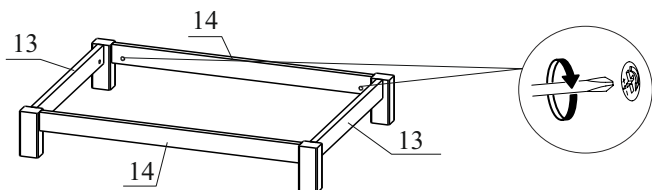
Закрепите деталь 5 между деталями 1 и 2 и затяните эксцентриками. Закрепите деталь 4 с помощью евровинтов 6x13 к дет. 1, 2 и 8.



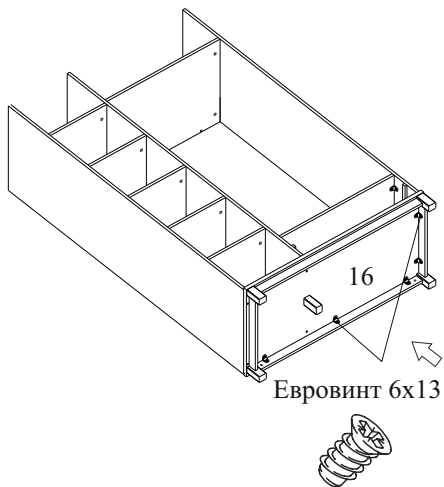
Выровняйте диагонали шкафа и установите ДВП в пазы для двп, закрепите стенки с помощью шурупов 2,5x20.



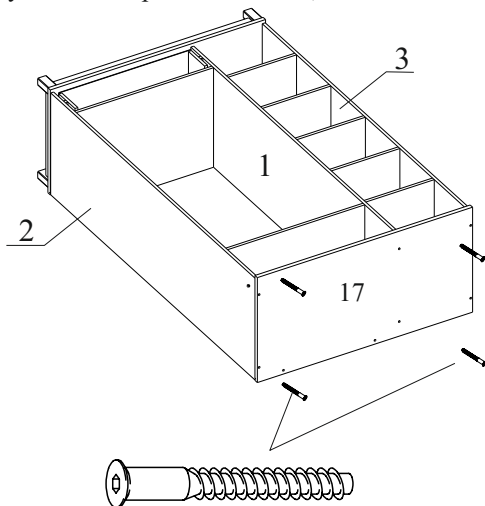
Закрепите деталь 16 к деталям 3, 2 и 1 с помощью евровинта 7x50.



Вставьте в опоры шканты и соберите между собой опоры и детали 13, 14 с помощью стяжек конических.

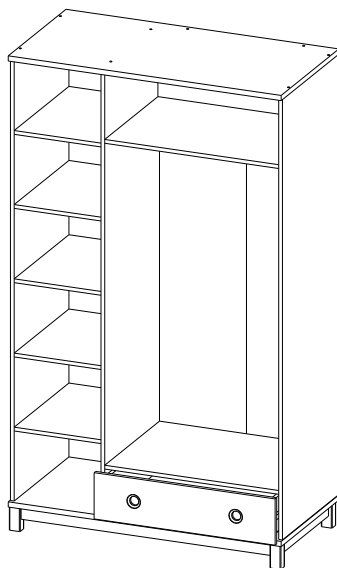


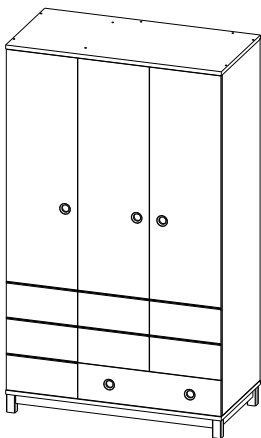
Закрепите получившуюся цокольную группу к детали 16 с помощью евровинтов 6x13 через стяжки угловые. Установите подпятники войлочные на опоры.



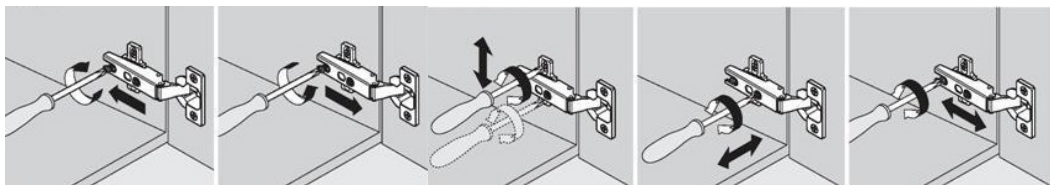
Закрепите крышку (дет. 17) к деталям 1, 2 и 3, с помощью евровинтов 7x50.

Установите штангу-вешалку в штангодержатели. Вставьте ящики **не применяя больших усилий**.





Установите двери (дет. 18,19,20).  
Выровняйте петли согласно схеме.  
Установите заглушки.



Монтаж

Демонтаж

Регулировка  
по высоте

Регулировка  
по ширине

Регулировка  
по глубине

## 6. Рекомендации по эксплуатации и обслуживанию

Качество и комплектность изделия рекомендуется проверять в магазине при покупке в распакованном виде. Сборка изделия должна проводиться в порядке, изложенном в настоящем руководстве. Удаление пыли с изделия следует проводить слегка влажной мягкой салфеткой. Во избежание деформации деталей и изменения цвета изделия не устанавливать мебель на прямом солнечном свете.

### При эксплуатации изделия **ЗАПРЕЩАЕТСЯ** :

- 1) устанавливать мебель вблизи отопительных приборов, вплотную к сырým стенам и в помещениях с относительной влажностью более 70%;
- 2) применять химические чистящие средства для уборки мебели.

## 7. Гарантии изготовителя

- 7.1 Гарантийный срок эксплуатации изделия - 18 месяцев со дня продажи магазином. В период гарантийного срока изготовитель гарантирует ремонт изделий или их замену, если потребителем не нарушены правила эксплуатации.
- 7.2 Изготовитель оставляет за собой право вносить изменения в конструкцию изделия, не ухудшая его конструктивные и эксплуатационные характеристики.

ОТК \_\_\_\_\_

ООО "Фабрика 38"

Россия, Удмуртская Республика, г.Ижевск, ул. Саратовская, д.37А  
Тел./факс (3412) 74-29-81 38popugaev@sign.izhnet.ru www.mebel-sign.ru