

Полка. Комплект «Робин Вуд»

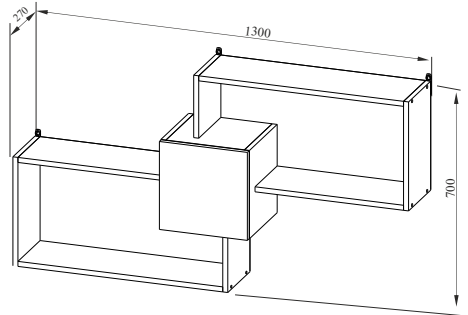
Руководство по сборке и эксплуатации изделия.

Сборку изделия должен производить квалифицированный сборщик.

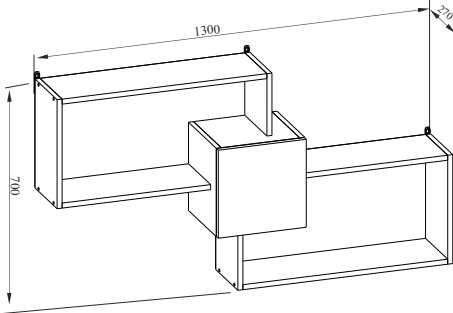
1. Назначение изделия.

1.1 Полка предназначена для хранения книг.

2. Внешний вид и габариты изделия.



Полка для левой кровати.



Полка для правой кровати.

3. Рекомендации по эксплуатации и обслуживанию

Качество и комплектность изделия рекомендуется проверять в магазине при покупке в распакованном виде. Сборка изделия должна проводиться в порядке, изложенном в настоящем руководстве. Удаление пыли с изделия следует проводить слегка влажной мягкой салфеткой. Во избежание деформации деталей и изменения цвета изделия не устанавливать мебель на прямом солнечном свете.

Допустимая нагрузка на полку не более 10 кг, распределенные по всей длине.

При эксплуатации изделия **ЗАПРЕЩАЕТСЯ** :

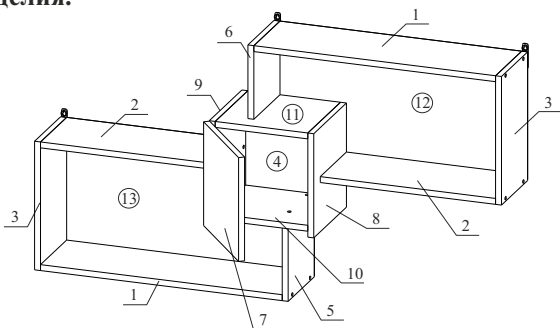
- 1) устанавливать мебель вблизи отопительных приборов, вплотную к сырým стенам и в помещениях с относительной влажностью более 70%;
- 2) применять химические чистящие средства для уборки мебели.

4. Гарантии изготовителя

4.1 Гарантийный срок эксплуатации изделия - 18 месяцев со дня продажи магазином. В период гарантийного срока изготовитель гарантирует ремонт изделий или их замену, если потребителем не нарушены правила эксплуатации.

4.2 Изготовитель оставляет за собой право вносить изменения в конструкцию изделия, не ухудшая его конструктивные и эксплуатационные характеристики.

5. Комплектация изделия.



№ дет.	Наименование детали	Длина	Ширина	Толщина	Кол-во
		мм.			
1	Горизонтальная панель	673	200	16	2
2	Горизонтальная панель	488	200	16	2
3	Стенка боковая	358	200	16	2
4	Стенка задняя	241	258	16	1
5	Стенка боковая	222	200	16	1
6	Стенка боковая	205	200	16	1
7	Дверь	287	287	16	1
8	Стенка боковая	290	250	16	1
9	Стенка боковая	290	250	16	1
10	Дно	258	250	16	1
11	Крышка	258	250	16	1
12	Задняя стенка	704	356	3	1
13	Задняя стенка	704	356	3	1
14	Руководство по эксплуатации				1
15	Комплект фурнитуры				1

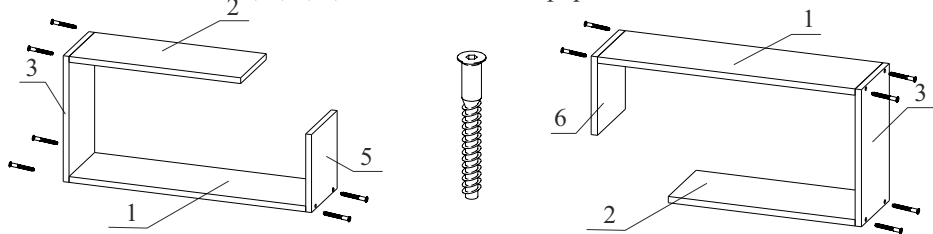
6. Комплектация фурнитуры

<p>Евровинт 7x50 (для ДСП 16мм)</p> <p>20 шт</p>	<p>Заглушка для евровинта</p> <p>20 шт</p>	<p>Подвеска</p> <p>3 шт</p>	<p>Дюбель 8x50 с саморезом 4x60</p> <p>3 шт</p>	<p>Саморез 2,5x20 (для ДВП)</p> <p>30 шт</p>
<p>Саморез 4x16 (для навесов)</p> <p>8 шт</p>	<p>Эксцентрик</p> <p>12 шт</p>	<p>Заглушка для эксцентрика</p> <p>12 шт</p>	<p>Петля накладная</p> <p>2 шт</p>	<p>Ключ для евровинтов</p> <p>1 шт</p>

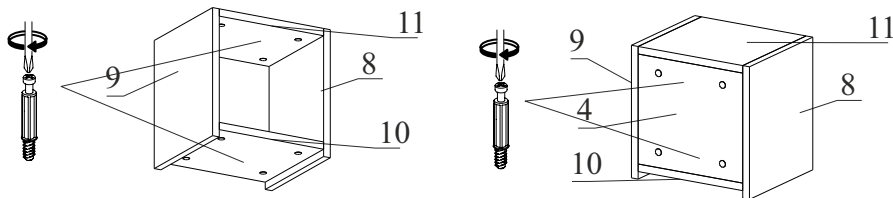


7. Сборка. ВНИМАНИЕ! При сборке избегать неосторожных ударов и излишних усилий. Сборку производить в горизонтальном положении.

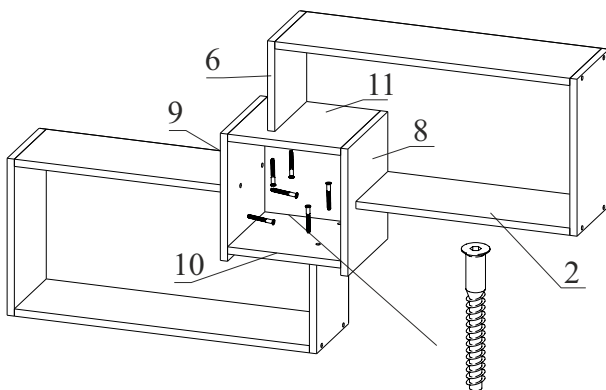
7.1. Соедините детали 1, 2, 3, 5, 6 с помощью конфирматов



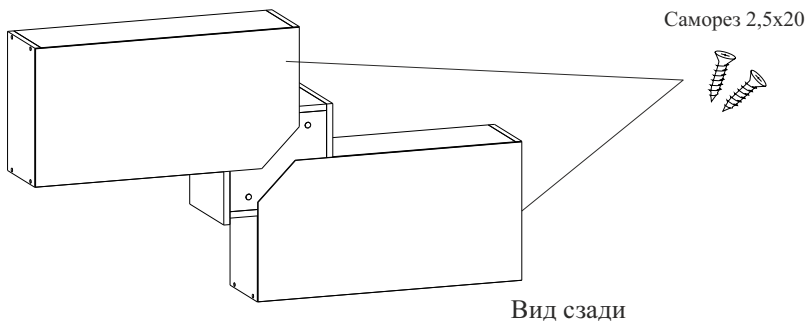
7.3. Собрать детали 4, 8, 9, 10, 11 с помощью эксцентриков.



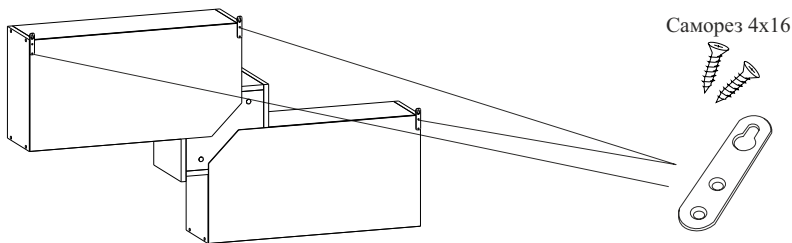
7.4 Соедините получившиеся блоки евроинтами.



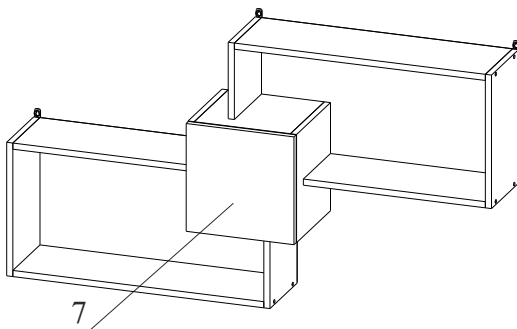
7.5 Выровняйте диагональ и закрепите заднюю ДВП стенку с помощью саморезов 2,5x20.



7.6. Закрепите подвеску с помощью саморезов 4x16.



7.7. Установите дверь.

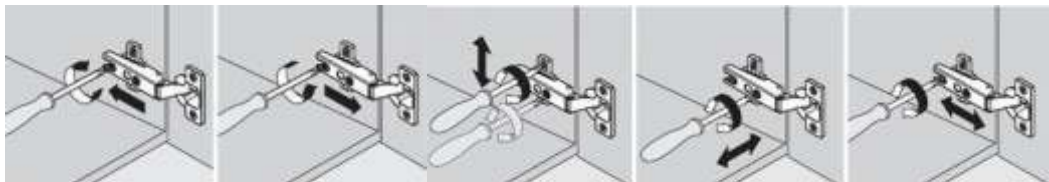


7.8. В заранее выбранном месте сделайте разметку под дюбели.

7.9. Просверлите отверстие в стене сверлом или буром диаметром 6 мм.

7.10. Установите дюбели с саморезами и навесьте полку.

7.11. Установить пластмассовые заглушки на шляпки евровинтов и головки эксцентров на видимых поверхностях изделия.



Монтаж

Демонтаж

Регулировка
по высоте

Регулировка
по ширине

Регулировка
по глубине

ОТК _____

ООО "Фабрика 38"

Россия, Удмуртская Республика, г.Ижевск, ул. Саратовская, д.37А
Тел./факс (3412) 74-29-81 38popugaev@sign.izhnet.ru www.mebel-sign.ru