

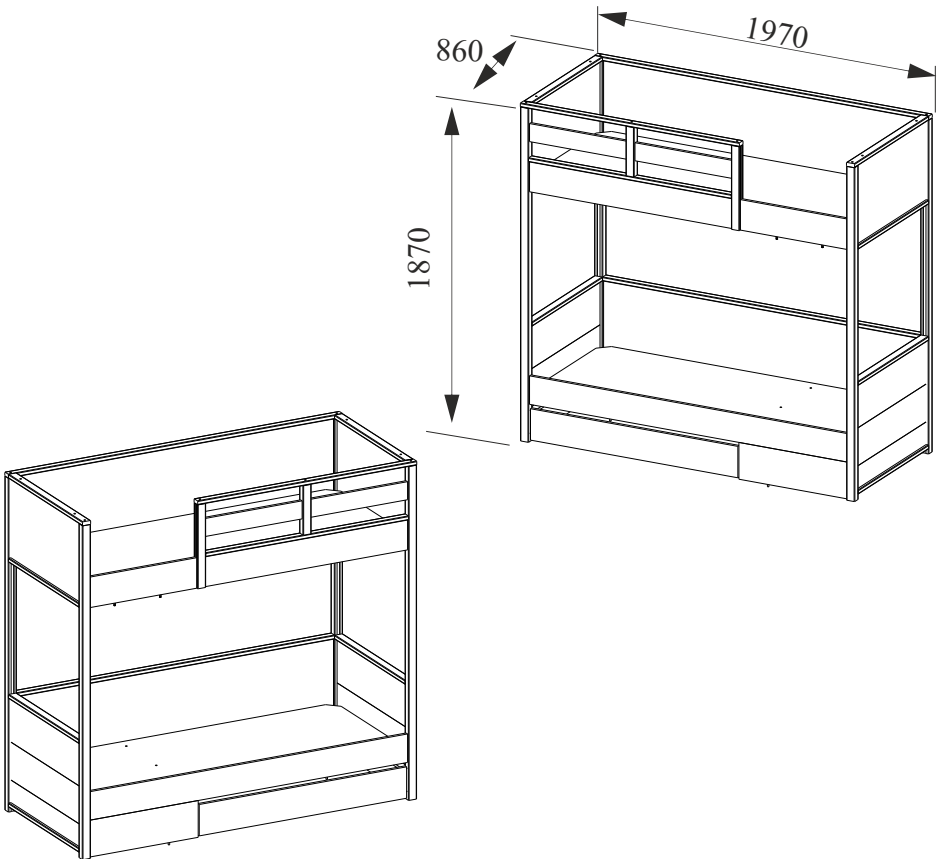
**Кровать двухъярусная с фальшпанелью.
Комплект «Робин Вуд»
Руководство по сборке и эксплуатации изделия.**

Сборку изделия должен производить квалифицированный сборщик.

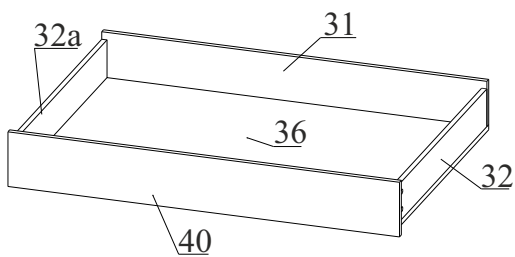
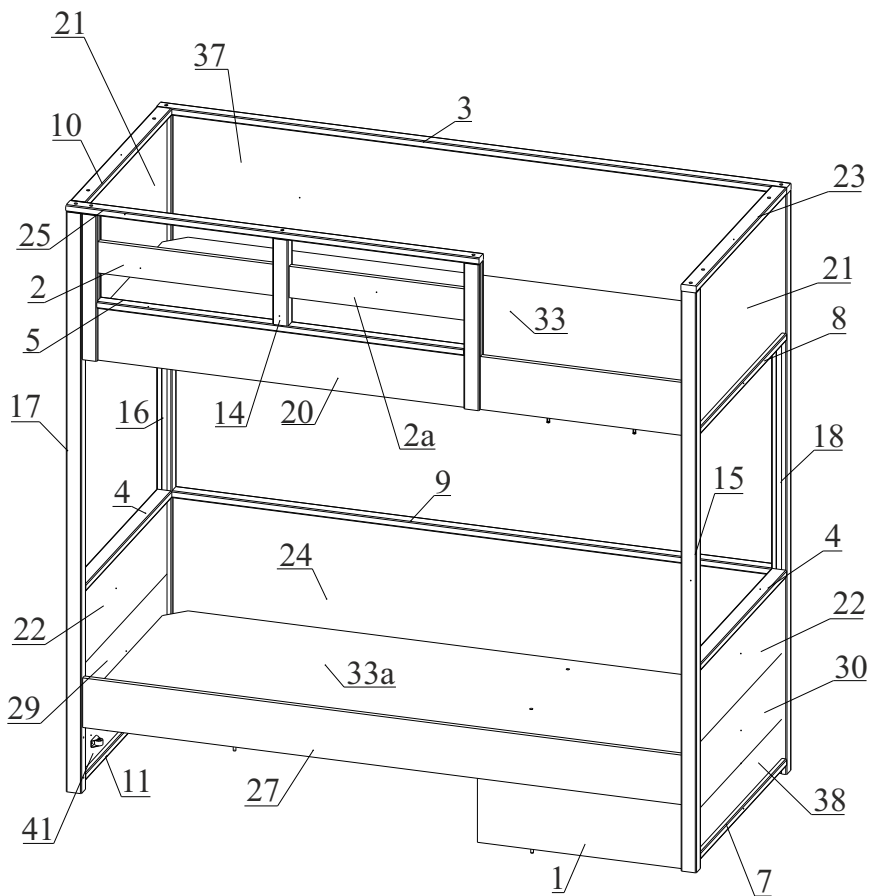
1. Назначение изделия.

- 1.1 Кровать служит для организации спального места и хранения вещей.
- 1.2. Равномерно распределенная нагрузка на кровать не должна превышать 80 кг.

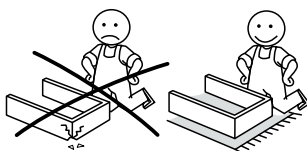
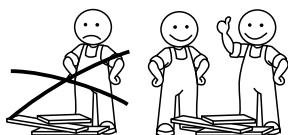
2. Внешний вид и габариты изделия.




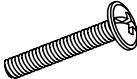
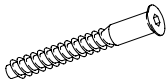

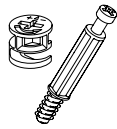



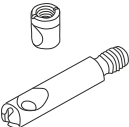
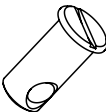
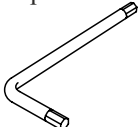
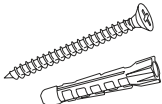
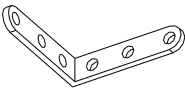

3. Комплектация изделия.



№ дет.	Наименование детали	Длина	Ширина	Толщина	Кол-во
		мм.			
1	Фронтальная	204	640	16	1
2	Фронтальная	100	550	16	1
2a	Фронтальная	100	550	16	1
3	Профиль	1970	40	22	1
4,7,8,10,11,13	Профиль	781	48	22	1
5	Профиль	1147	40	22	1
6	Вертикальная	252	805	16	1
9	Профиль	1874	40	22	1
12	Фронтальная	202	640	16	1
14	Профиль	274	50	20	1
15,16,17,18	Профиль	1850	50	20	2
20, 20a	Царга	1874	171	16	1
21	Стенка боковая	785	446	16	2
23	Профиль	821	48	22	2
24	Стенка задняя	1874	425	16	1
25	Профиль	1291	40	22	1
27	Царга	1874	158	16	1
27a	Закладная	1874	158	16	1
29	Боковина	785	586	16	1
30	Боковина	785	586	16	1
31	Стенка задняя ящика	1202	144	16	1
32, 32a	Стенка задняя ящика	805	120	16	2
33, 33a	Дно	1900	805	16	1
36	Дно ящика	1202	821	16	1
37	Стенка задняя	1874	450	16	1
40	Стенка передняя	1222	174	16	1
44	Фронтальная	100	57	16	3
	Руководство по эксплуатации				1
	Комплект фурнитуры				1



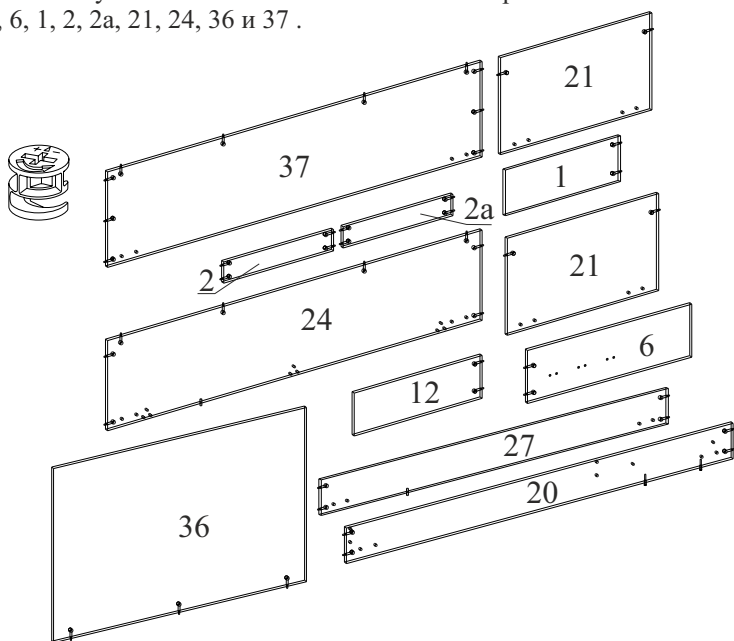
4. Комплектация фурнитуры

<p>Евровинт 6x13 (для угловой стяжки)</p>  <p>40 шт</p>	<p>Винт М6x70</p>  <p>2 шт</p>	<p>Винт с полукруглой головкой</p>  <p>М6x12 - 32 ш.</p>	<p>Евровинт 7x50 (для ДСП 16мм)</p>  <p>12 шт.</p>
<p>Заглушка для евровинта</p>  <p>12 шт</p>	<p>Кронштейн ФМС 260*260</p>  <p>8 шт</p>	<p>Заглушка для эксцентрика</p>  <p>49 шт</p>	<p>Эксцентрик</p>  <p>49 шт</p>
<p>Саморез 4,2x13 с прессшайбой</p>  <p>18 шт</p>	<p>Подпятник войлочный</p> 	<p>Ролик выкатной h=30, прорезиненный</p>  <p>6 шт</p>	<p>Стяжка угловая</p>  <p>8 шт</p>
<p>Стяжка коническая D 10</p>  <p>12 шт</p>	<p>Стяжка бочонок</p>  <p>2 шт</p>	<p>Шкант 8x30</p>  <p>8 шт</p>	<p>Ключ для евровинтов</p>  <p>1 шт</p>
<p>Дюбель 8x50</p>  <p>4 шт</p>	<p>Уголок 60x60</p>  <p>2 шт</p>	<p>Саморез 3,5x25</p>  <p>4 шт</p>	

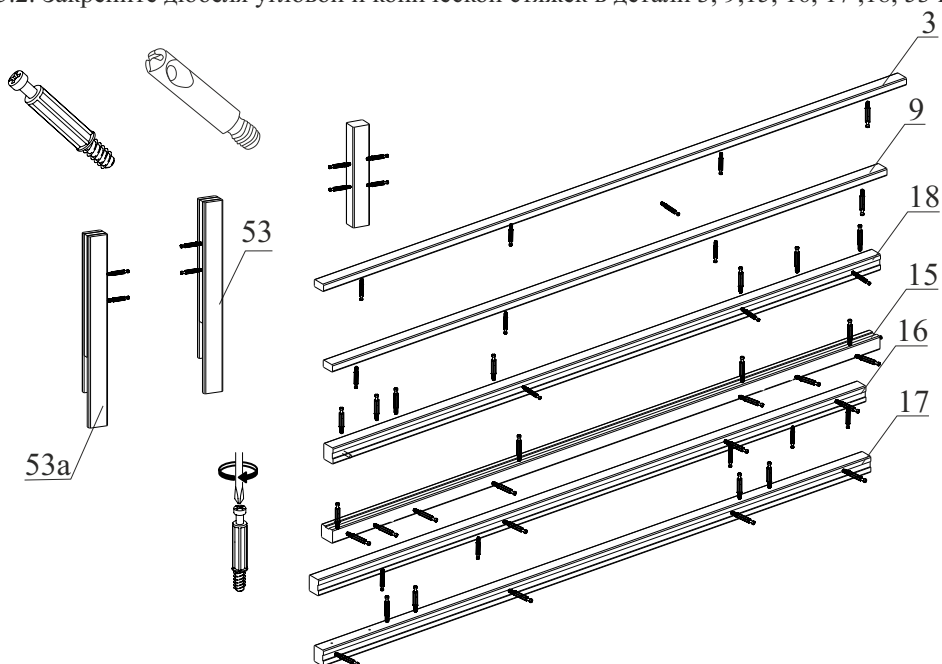
4.1 Для обеспечения большей устойчивости, кровать необходимо закрепить к стене при помощи уголков (60x60). Не допускается крепление кровати только к стене, если стена сделана из гипсокартона.

5. Установка фурнитуры.

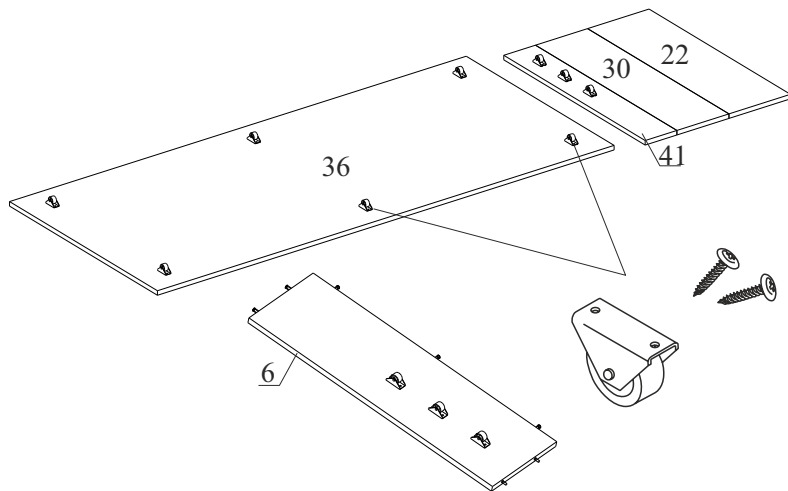
5.1. Вставьте боченки угловой и конической стяжек в отверстия 15x13 и 10x13 на деталях 12, 6, 1, 2, 2а, 21, 24, 36 и 37.



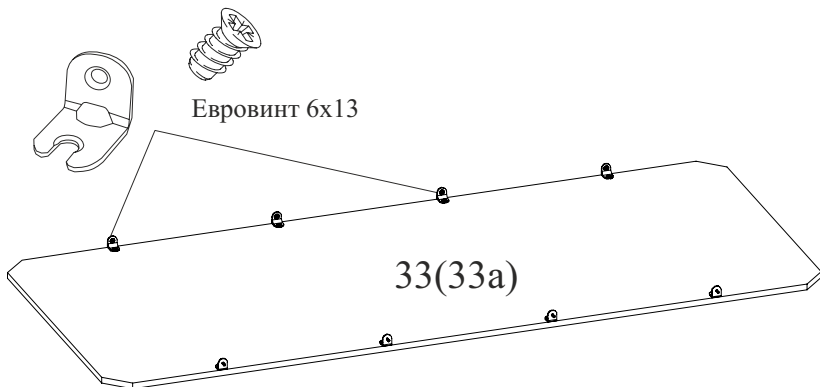
5.2. Закрепите дюбеля угловой и конической стяжек в детали 3, 9, 15, 16, 17, 18, 53 и 53а.



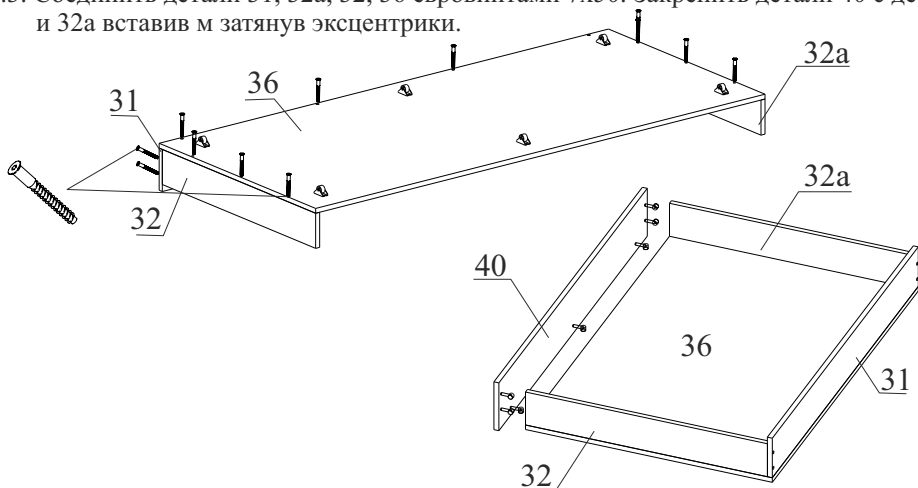
5.3. К детали 22 и 36 закрепите ролики выкатные с помощью саморезов 4x13.



5.4. Закрепите на детали 33, 33а стяжки угловые с помощью евровинтов 6x13.

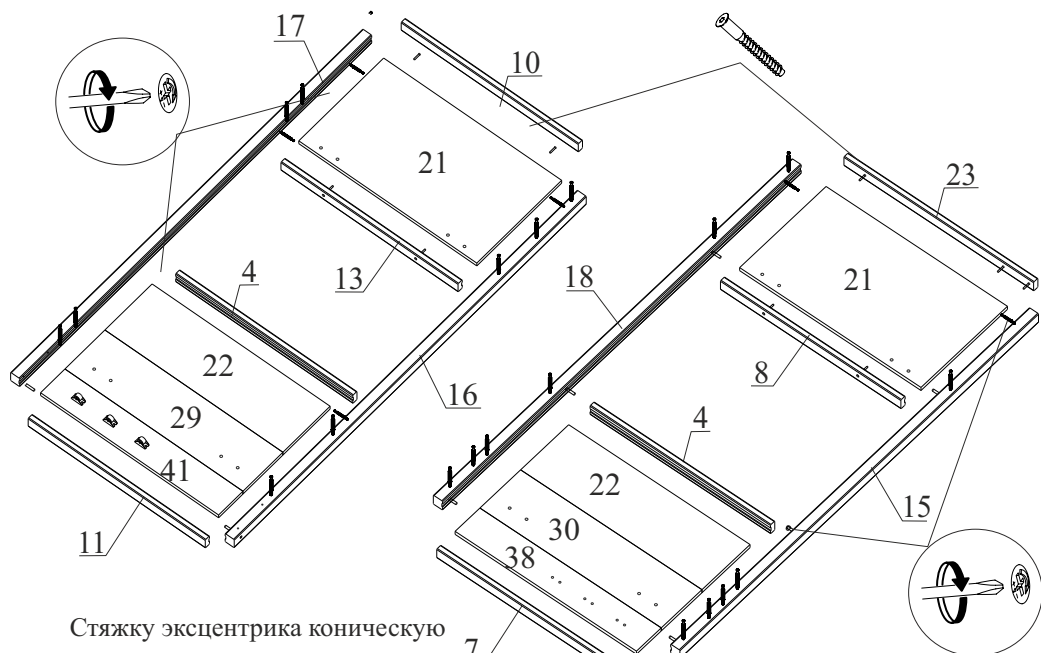


6.3. Соединить детали 31, 32а, 32, 36 евровинтами 7x50. Закрепить детали 40 с деталями 32 и 32а вставив и затянув эксцентрики.



6. Сборка кровати. ВНИМАНИЕ! При сборке избегать неосторожных ударов и излишних усилий. Сборку производить в горизонтальном положении.

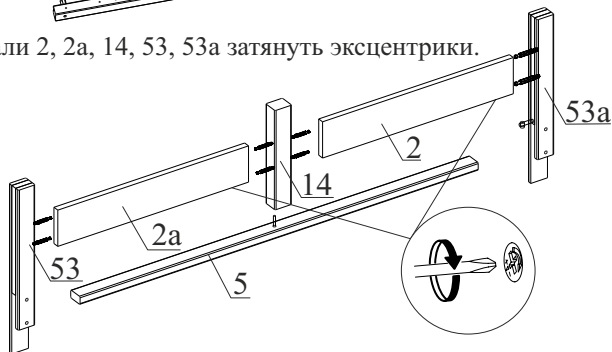
6.1. Соединить детали (15, 18, 16, 17) с деталями (8, 13, 4, 21) кровати и стянуть на эксцентрики, завести в пазы составные щиты, вкрутить эксцентрики. Завести детали 7, 11 под не большим углом к деталям 16, 15 (при установке не применять особых усилий) закрепить на стяжку коническую, в деталь 16,18 на винт-бочонок с помощью винта М6х70. Детали 10, 23 закрепить на евровинты.



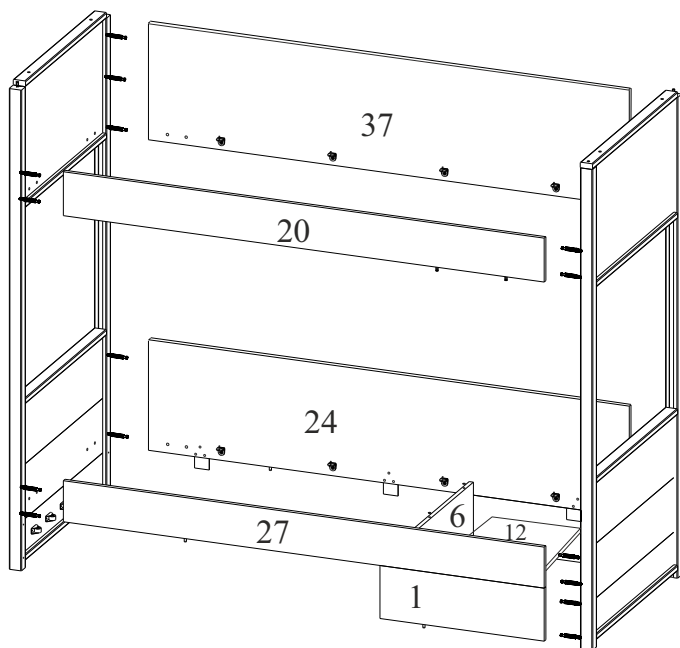
Стяжку эксцентрика коническую желательнo закручивать вровень с втулкой (за счет регулирования штока)



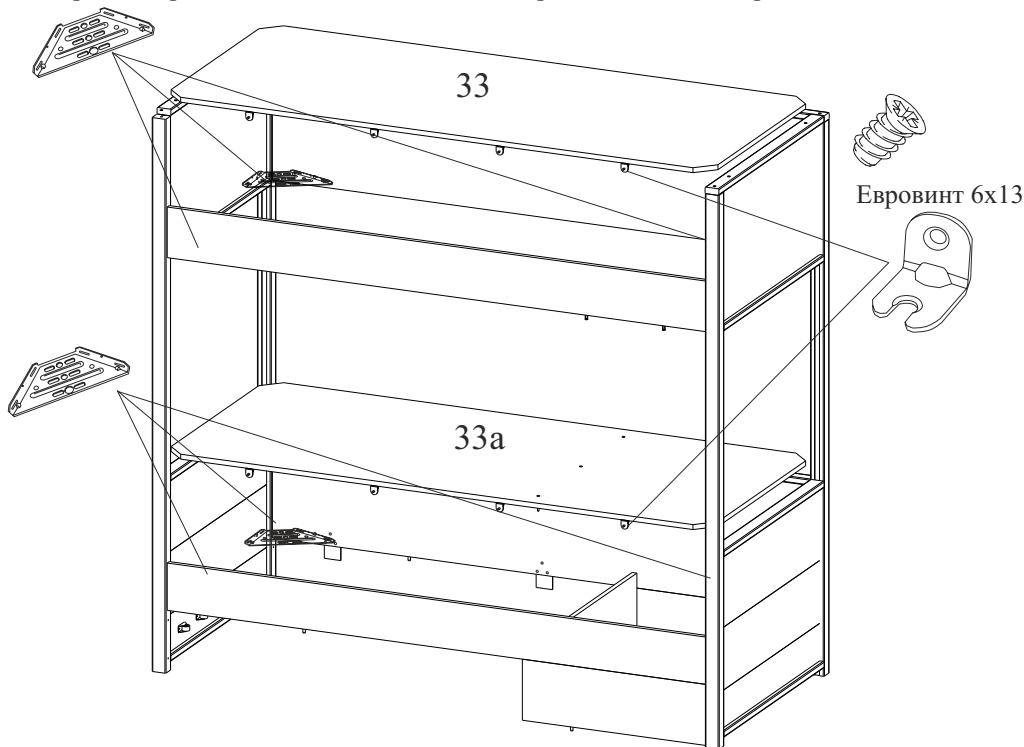
6.2. Закрепите детали 2, 2а, 14, 53, 53а затянуть эксцентрики.



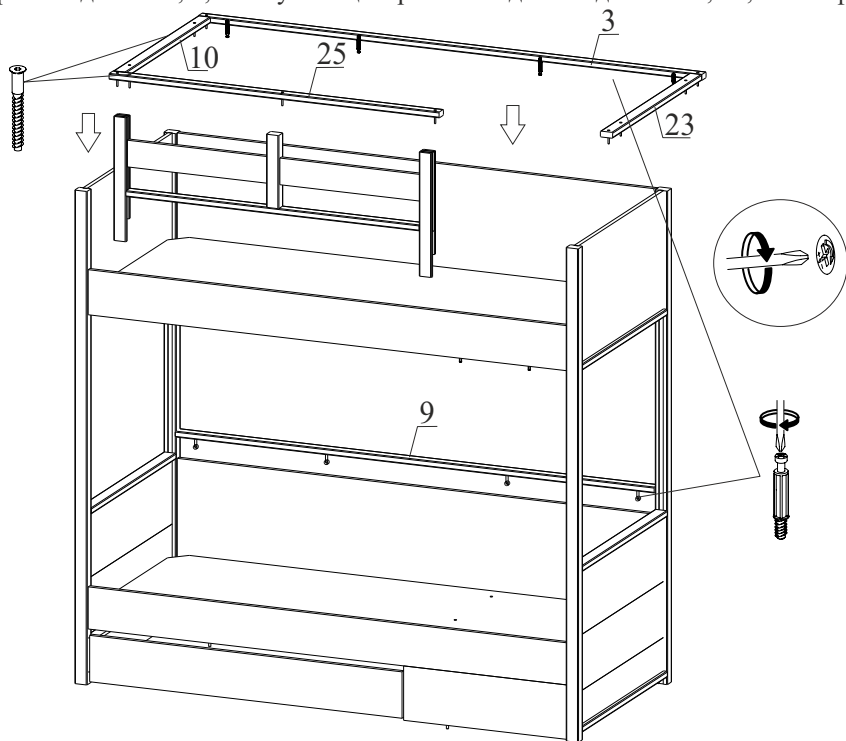
6.5. Закрепите детали 37, 20, 24, 27 и 1, 6 между боковинами затянув эксцентрики. закрепить пластины на д.24 с обратной стороны.



6.6. Закрепите кронштейны ФМС с помощью евровинтов 6x13. Закрепите детали 33,33а.

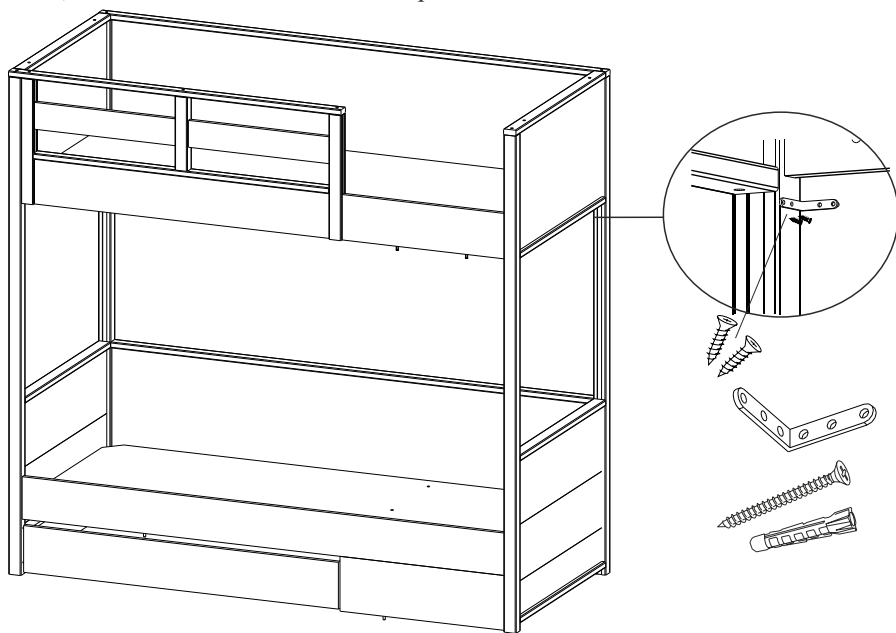


6.7. Закрепите детали 9, 3, затянув эксцентрики. Соединить детали 10, 23, 25 конфирматами



6.8. Установите ящик, затем заглушки.

Для обеспечения большей устойчивости, к стойкам кровати закрепить уголок 60x60 саморезами 3,5x25 и закрепить к стене. Не допускается крепление кровати только к стене, если стена сделана из гипсокартона.



6. Рекомендации по эксплуатации и обслуживанию

Качество и комплектность изделия рекомендуется проверять в магазине при покупке в распакованном виде. Сборка изделия должна проводиться в порядке, изложенном в настоящем руководстве. Удаление пыли с изделия следует проводить слегка влажной мягкой салфеткой. Во избежание деформации деталей и изменения цвета изделия не устанавливать мебель на прямом солнечном свете.

При эксплуатации изделия **ЗАПРЕЩАЕТСЯ** :

- 1) устанавливать мебель вблизи отопительных приборов, вплотную к сырým стенам и в помещениях с относительной влажностью более 70%;
- 2) применять химические чистящие средства для уборки мебели.

7. Гарантии изготовителя

- 7.1 Гарантийный срок эксплуатации изделия - 18 месяцев со дня продажи магазином. В период гарантийного срока изготовитель гарантирует ремонт изделий или их замену, если потребителем не нарушены правила эксплуатации.
- 7.2 Изготовитель оставляет за собой право вносить изменения в конструкцию изделия, не ухудшая его конструктивные и эксплуатационные характеристики.

ОТК _____

ООО "Фабрика 38"

Россия, Удмуртская Республика, г.Ижевск, ул. Саратовская, д.37А

Тел./факс (3412) 74-29-81 38popugaev@sign.izhnet.ru www.mebel-sign.ru