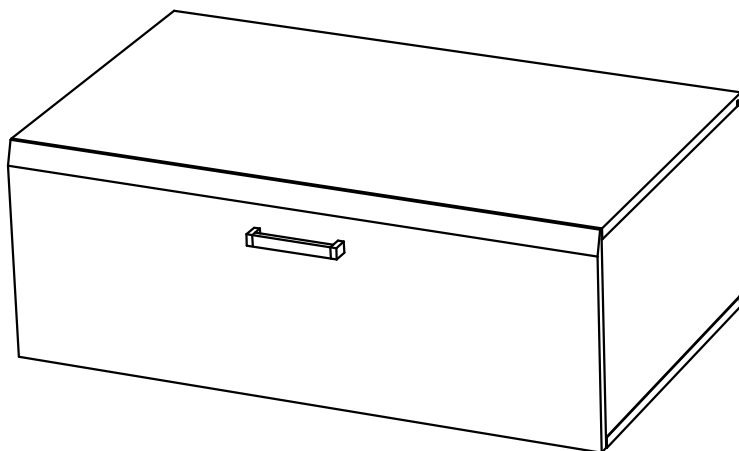


Мебельная компания «ГАЛАС»
Паспорт изделия
Инструкция по сборке и эксплуатации
мебели
Гостиная «Квадро»
Тумба ТВ
900x350x520 (ШxВxГ)



Цвет корпуса: «Белый Лед»

Цвет фасада: «Белый Глянцевый» / «Черный Глянцевый»



ГАЛАС

мебель

440015, Россия, г. Пенза,
ул. Аустрина, 139 а

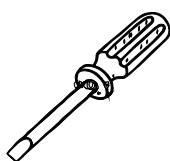
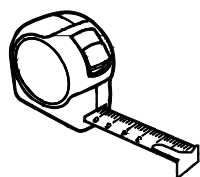
т.: (8412) 20-20-37 (многоканальный)
e-mail: galas-penza@mail.ru

www.galasmebel.ru

Комплектовочная ведомость на детали

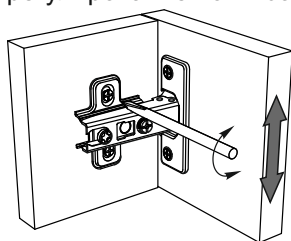
	Наименование	Размер (мм)		Кол-во (шт)	№ по схеме
		Длина	Ширина		
Упаковка № 1	Задняя стенка (ДВП)	312	880	1	1
	Боковина правая	298	504	1	2
	Боковина левая	298	504	1	3
	Крышка	900	504	1	4
	Крышка	900	504	1	5
Упаковка № 2	Створка	330	898	1	6
Упаковка № 3	Фурнитура			1	

Необходимый инструмент для сборки

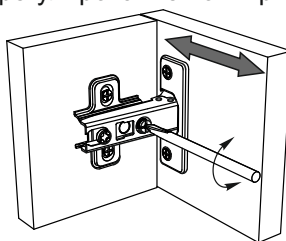


Регулирование зазоров и положения дверей с петлями

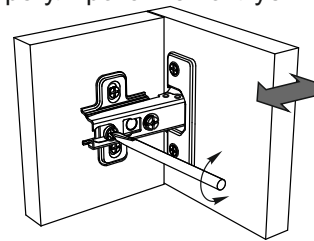
регулирование по высоте



регулирование по ширине



регулирование по глубине

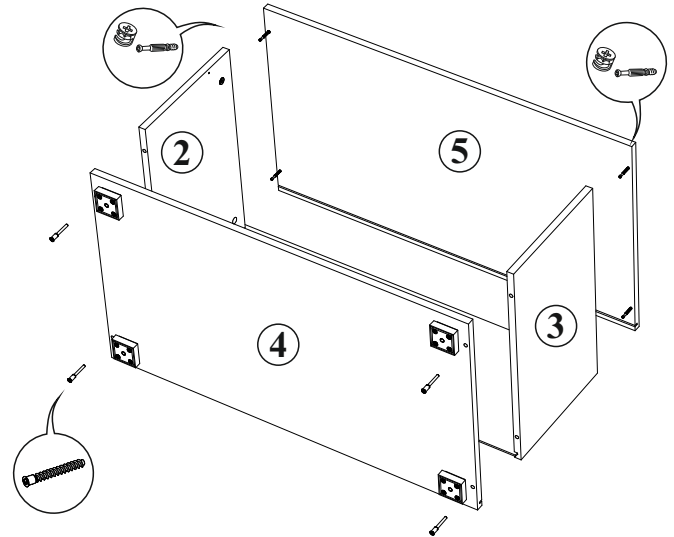
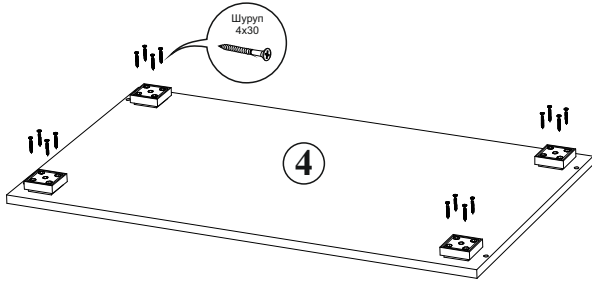


Евровинт  4 шт	Заглушка евровинта  4 шт	Стяжка эксцентриковая  4 к-кт	Заглушка эксцентрика  4 шт	Опора ОСК 20  4 шт	Шуруп 4x30  16 шт	Шуруп 4x16  16 шт
Ручка С-18 128 мм  1 шт	Шуруп для ручки 3,5x30  2 шт	Соединитель Rv8  8 шт	Стяжка межсекционная  2 шт	Ключ для евровинта  1 шт	Лифт газовый  2 шт	Петля накладная  2 шт

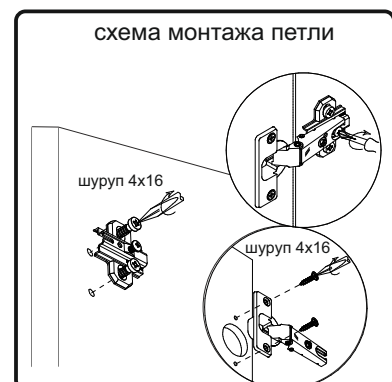
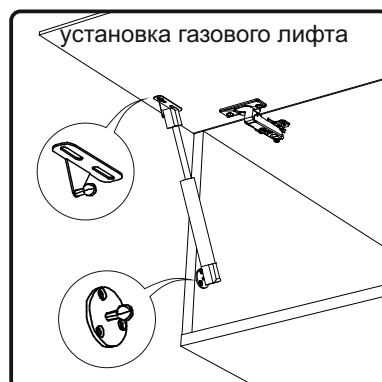
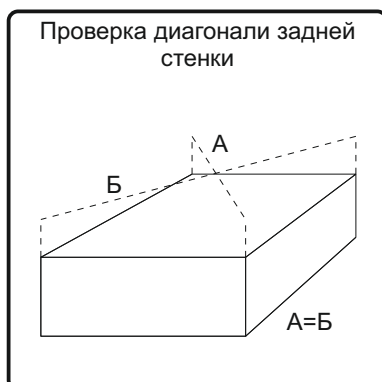
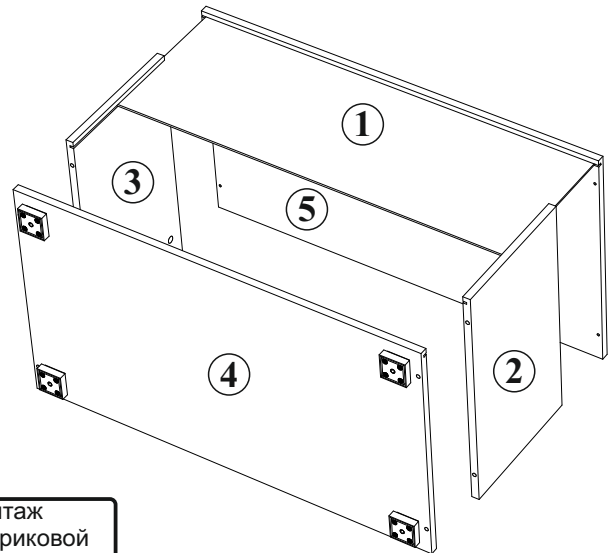
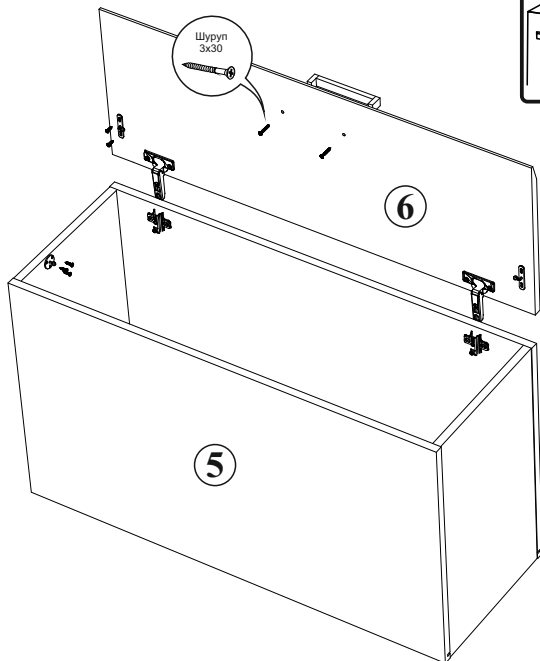
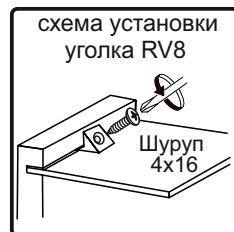
Настоятельно рекомендуем доверять сборку специалистам! Некачественная сборка может повлиять на качество мебели, а так же срок ее эксплуатации. Инструкция даст Вам необходимые рекомендации по сборке, порядка которых просим Вас придерживаться. Перед сборкой необходимо внимательно ознакомиться с инструкцией, а так же проверить комплектность изделия и наличие фурнитуры.

Инструкция по сборке

1. Сборку следует проводить в сухом помещении на ровной поверхности. Перед сборкой вскрыть все упаковки, закрепить необходимую фурнитуру по наметкам согласно инструкции. После этого можно приступить к дальнейшей сборке.
2. К крышке 4 закрепить опоры шурупами 4x30.
3. Соединить крышку 4 с боковинами 2 и 3 евровинтами, закрепить крышку 5 к боковинам 2 и 3 эксцентриковыми стяжками, предварительно вставив заднюю стенку 1 в соответствующие пазы.
4. Для фиксации задней стенки использовать уголки RV 8 и шурупы 4x16, предварительно выровняв диагональ при помощи рулетки.



5. Закрепить петли на створку 6 шурупами 4x16.
6. Закрепить ответные планки газового лифта на боковины 2 и 3, и на створку 6.
7. Навесить готовую створку, установить газовые лифты.
8. Закрепить ручку к створке 6 шурупами 3x30, отрегулировать зазоры.



Инструкция по уходу за мебелью и правила эксплуатации

Для поддержания надлежащего внешнего вида и увеличение срока эксплуатации рекомендуется соблюдать следующие общие правила:

1. Мебель должна эксплуатироваться в сухих и теплых помещениях, имеющих отопление и вентиляцию при температуре воздуха не ниже +1° и не выше +40°, относительной влажности 65-85%.
2. Расположение мебели ближе одного метра от отопительных приборов и других источников тепла, а также под прямыми солнечными лучами, вызывает ускоренное старение покрытия и деформацию мебельных щитов.
3. Поверхность деталей мебели следует оберегать от попадания влаги во избежание разбухания каркасов, фасадов и столешницы, отклеивания кромок на боковых поверхностях.
4. Следует оберегать поверхность мебели и ее конструктивные элементы от механических повреждений, которые могут быть вызваны воздействием твердых предметов, абразивных порошков, а также чрезмерными физическими нагрузками.
5. Изделия мебели необходимо устанавливать на ровные поверхности.
6. Рекомендуется для чистки преимущественно пользоваться мягкой тканью или замшей, смоченной и хорошо отжатой перед использованием. Всегда тщательно высушивайте (протирайте сухой тканью) смоченные участки по окончании чистки. Не следует использовать средства, обладающие абразивными свойствами, а также губки с покрытием из металлического волокнообразного или стружечного материала при чистке.
7. В процессе эксплуатации мебели возможно ослабление крепежной фурнитуры, необходимо осуществлять «затяжку» всех изделий металлофурнитуры, осуществляющих крепеж и регулировку узлов, обеспечивающих открывание и трансформацию подвижных элементов.

Общие технические указания по сборке.

Для удобства транспортировки и предохранения от повреждений, мебель поставляется в разобранном виде в индивидуальной упаковке. Вы можете собрать ее самостоятельно, либо воспользоваться услугами квалифицированных сборщиков. Не приступайте к сборке, не ознакомившись с инструкцией!

Проверить комплектность каждой упаковки, согласно комплектовочной ведомости. **При обнаружении дефектов или не комплектности к сборке не приступать. Обратитесь к продавцу.** ВНИМАНИЕ! Не рекомендуется одновременно вынимать детали из всех упаковок во избежание их смешивания (можете перепутать детали). Проверить наличие фурнитуры.

Во избежание перекосов и повреждений, а также загрязнения мебели, сборку производить на ровном полу, покрытом тканью или бумагой. Необходимо соблюдать осторожность, чтобы не повредить поверхность деталей. В сборке сложных и больших изделий желательно участие двух человек. Перед началом сборки необходимо определить расположение деталей в изделии в соответствии со схемами сборки и инструкцией.

Производитель оставляет за собой право вносить незначительные изменения в конструкцию, не изменяющую внешний вид и дизайн изделия без предварительного уведомления.

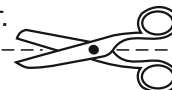
Поставщик гарантирует соответствие товаров требованиям ГОСТа 16371-14 при соблюдении условий транспортировки, хранения, сборки (для мебели поставляемой в разобранном виде), эксплуатации.

Гарантийный срок эксплуатации мебели: детской и для общественных помещений - 18 месяцев, бытовой – 24 месяца. Гарантийный срок при розничной продаже через торговую сеть исчисляются со дня продажи мебели, но в пределах 30 месяцев со дня ее изготовления. Срок эксплуатации 10 лет.



ГАЛАС
мебель

440015, Россия, г. Пенза,
ул. Аустрина, 139 а
т.: (8412) 20-20-37 (многоканальный)
e-mail: galas-penza@mail.ru
www.galasmebel.ru



отрезать и
приклеить

Гостиная «Квадро»
Тумба ТВ

Соответствует
ГОСТ 16371-93
ТР ТС 025/2012
TC RU C-RU.A124.B.01044.

Дата изготовления: 20____ год
Гарантийный срок эксплуатации 24 мес.
Срок службы изделия 10 лет.
Материал: ЛДСП