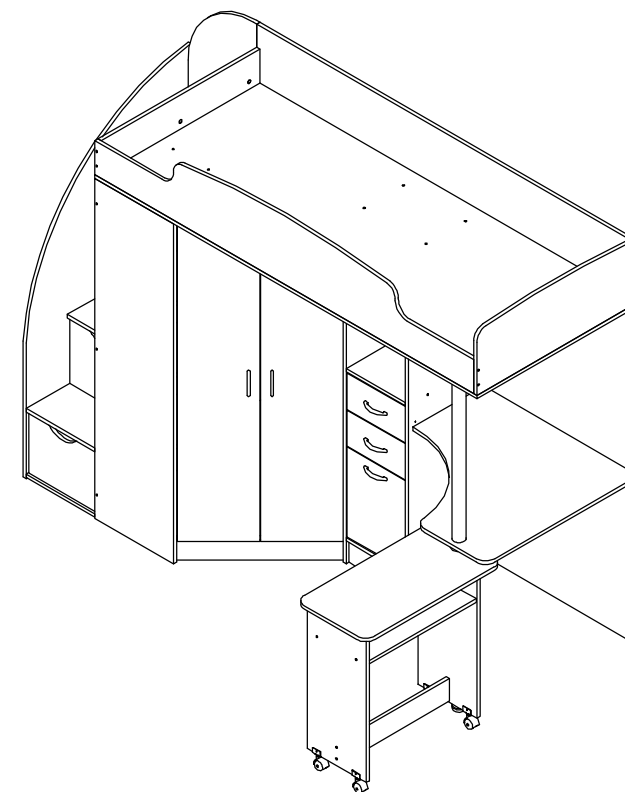


Детская "Теремок-1 гранд"

Поз.	Наименование	Размер	Кол-во	Упаковка	Поз.	Наименование	Размер	Кол-во	Упаковка
1	Основание кровати	1946x840x16	1	место1	25	Дверь	1396x296x16	1	место6
2	Бок кровати	1930x302x16	1	место1	26	Дверь	396x296x16	1	место6
3	Бок кровати	1930x254x16	1	место1	27	Стенка задняя	1410x829x3	1	место1
4	Спинка кровати	840x300x16	1	место1	28	Стенка задняя	1410x321x3	1	место1
5	Спинка кровати	808x150x16	1	место1	29	Крышка стола углового	790x780x16	1	место4
6	Стойка	1500x824x16	1	место5	30	Крышка стола прямого	700x360x16	1	место4
7	Стойка передняя	1500x400x16	1	место2	31	Вертикальная стола	638x300x16	2	место4
8	Стойка разделитель	1384x320x16	1	место2	32	Горизонт стола	550x290x16	1	место4
9	Стойка средняя	1500x400x16	1	место3	33	Царга стола	550x100x16	1	место4
10	Стойка	1500x400x16	1	место3	34	Воковина лестницы	1449x840x16	1	место5
11	Фальшстенка	1500x790x16	1	место2	35	Низ лестницы	840x350x16	1	место5
12	Низ шкафа большой	808x824x16	1	место2	36	Ступень	350x250x16	3	место5
13	Низ шкафа малый	300x400x16	1	место3	37	Ступень	350x210x16	1	место5
14	Горизонт шкафа	300x400x16	1	место3	38	Задняя стенка лестницы	530x350x16	1	место5
15	Полка	287x320x16	3	место2	39	Подступенок	294x350x16	1	место6
16	Полка	299x380x16	1	место3	40	Подступенок	350x60x16	3	место5
17	Цоколь	620x100x16	1	место2	41	Левый бок ящика	350x170x16	3	место5
18	Цоколь	300x100x16	1	место3	42	Правый бок ящика	350x170x16	3	место5
19	Левый бок ящика	350x120x16	2	место3	43	Задняя ящика	293x156x16	3	место5
20	Правый бок ящика	350x120x16	2	место3	44	Фасад ящика	290x346x16	2	место6
21	Задняя ящика	243x120x16	2	место3	45	Фасад ящика	269x346x16	1	место6
22	Фасад ящика	296x160x16	2	место6	46	Дно ящика	307x357x3	3	место1
23	Дно ящика	274x358x3	2	место1		Фурнитура			место7
24	Дверь	1396x296x16	1	место6					



001	конфирмат		x109	011	ручка-скоба 96мм		x5
	заглушка к конфирмату		x45	012	полкодержатель		x17
002	дюбель эксцентрика		x22	013	штангодержатель		x2
003	двойная стяжка L=84 эксцентриковой		x2	014	штанга L=807мм		x1
004	эксцентрик		x26	015	Фитинг концевой к трубе D50мм.		x1
	заглушка к эксцентрику		x4	016	Кольцо крепежное к трубе D50мм.		x2
005	шкант		x34	017	труба хром 50x1500		x1
006	петля 4-х шарнирная вкладная		x2	018	шуруп 4x13		x56
007	петля 4-х шарнирная 45°		x6	019	шуруп 4x16		x72
008	направляющие роликовые L=350		x5	020	шуруп 4x30		x4
009	опора колесная 40мм с П-образн планкой		x4	021	гвоздь 2x25		x90
010	подножник		x12	022	винт M4x22		x10
023	Уголок 30x30		x6				

Уважаемый покупатель!

Компания "Формула мебели" выражает Вам признательность за предоставленное нам доверие в выборе мебели и гарантирует надежное качество продукции при соблюдении требований инструкции по эксплуатации.

Предприятие-изготовитель оставляет за собой право вносить изменения в конструкцию изделия с целью улучшения технологических свойств мебели.

Правила ухода за мебелью

1. Благоприятная среда для сохранности мебели являются сухие, проветриваемые помещения с температурой воздуха не ниже +10° и не выше +40° Цельсия при относительной влажности воздуха 45-70% (ГОСТ16371-93). Сырость и близкое расположение источников тепла вызывает ускоренное старение защитно-декоративного покрытия, а также деформацию мебельных щитов.
2. Поверхность деталей следует оберегать от попадания воды, щелочей, растворителей, а также механических повреждений.
3. На поверхность мебели не следует ставить горячие предметы.
4. Очистку поверхности изделия рекомендуется специальными составами по уходу за мебелью, которые продаются в магазинах.
5. Во избежании перекосов двери изделия постоянно держать закрытыми.
6. Пыль с поверхности изделия удалять сухой еланцеловой тканью.

Гарантии изготовителя

1. Приобретая изделия мебели убедитесь в полной комплектности набора и отсутствии механических повреждений комплектующих, облицовки.
2. Предприятие-изготовитель несет ответственность за соответствие товара предъявленным требованиям, при условии соблюдения потребителем правил транспортировки, сборки и ухода за мебелью.
3. За механические повреждения, возникшие во время транспортировки, сборки или хранения мебели предприятие-изготовитель ответственности не несет.
4. Претензии от покупателя принимаются магазином, продавшим товар, в течении гарантийного срока - 12 месяцев со дня приобретения мебели, с обязательным приложением товарного чека и упаковочного талона.
5. Предприятие-изготовитель не рассматривает претензии, поступающие непосредственно от потребителей, без обращения в торговую организацию.
6. Предприятие-изготовитель не отвечает за дефекты, появившиеся в результате несоблюдения покупателем правил эксплуатации, сборки, транспортировки и ухода за мебелью.
7. Предприятие-изготовитель вправе вносить изменения в конструкцию изделия и фурнитуры без уведомления покупателя.

Внимание! к сборке допускаются сварщики, имеющие соответствующую подготовку и квалификацию. Сборку осуществлять согласно приложенной схеме.

Детали имеют всю необходимую для сборки присадку. Присадка и обработка деталей выполнена таким образом, чтобы изделие можно было собрать как на левую сторону, так и на правую сторону. Порядок сборки при этом не меняется.

