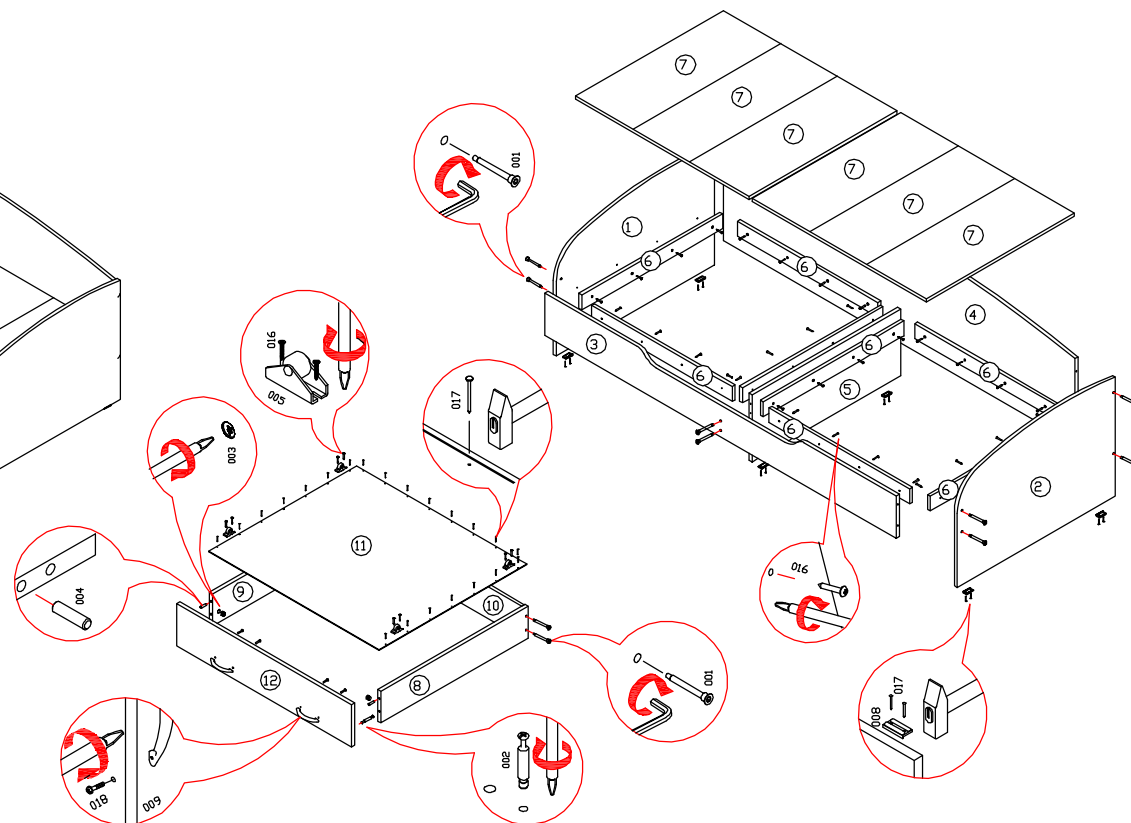
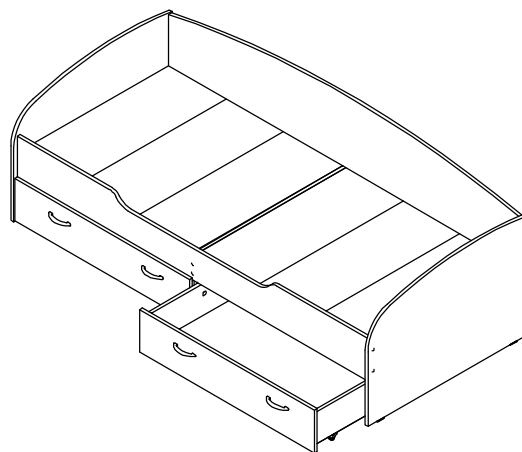


# Детская "Соня-2" кровать

001	КОНФИРМАТ		x20
	заглушка к КОНФИРМАТУ		x20
002	Дюбель эксцентрика		x4
003	эксцентрик		x4
004	шкант		x4
005	РОЛИК выкатной		x8
008	подножник		x6
009	ручка-скоба 96мм		x4
016	шуруп 4x30		x50
017	гвоздь 2x25		x60
018	винт М4х22		x8



Поз.	Наименование	Размер	Кол-во	Упаковка
1	Спинка кровати левая	860x580x16	1	место1
2	Спинка кровати правая	860x580x16	1	место1
3	Боковина кровати	1910x200x16	1	место2
4	Боковина кровати	1910x500x16	1	место2
5	Стойка промежуточная	808x316x16	1	место2
6	Брусок опорный	764x70x16	8	место1
7	Дно кровати	806x315x16	6	место3
8	Боковина ящика левая	800x150x16	2	место2
9	Боковина ящика правая	800x150x16	2	место2
10	Задняя стенка ящика	898x150x16	2	место2
11	Дно ящика	926x804x3,2	2	место3
12	Фасад ящика	200x950x16	2	место4
	Фурнитура			место5

## Уважаемый покупатель!

Компания "Формула мебели" выражает Вам признательность за предоставленное нам доверие в выборе мебели и гарантирует надежное качество продукции при соблюдении требований инструкции по эксплуатации.

Предприятие-изготовитель оставляет за собой право вносить изменения в конструкцию изделия с целью улучшения технологических свойств мебели.

## Правила ухода за мебелью

1. Благоприятная среда для сохранности мебели являются сухие, проветриваемые помещения с температурой воздуха не ниже +10° и не выше +40° Цельсия при относительной влажности воздуха 45-70% (ГОСТ 16371-93). Сырость и близкое расположение источников тепла вызывает ускоренное старение защитно-декоративного покрытия, а также деформацию мебельных щитов.
2. Поверхность деталей следует оберегать от попадания воды, щелочей, растворителей, а также механических повреждений.
3. На поверхность мебели не следует ставить горячие предметы.
4. Очистку поверхности изделия рекомендуется специальными составами по уходу за мебелью, которые продаются в магазинах.
5. Во избежании перекосов двери изделия постоянно держать закрытыми.
6. Пыль с поверхности изделия удалять сухой фланелевой тканью.

## Гарантии изготовителя

1. Приобретая изделия мебели убедитесь в полной комплектности набора и отсутствии механических повреждений комплектующих, облицовки.
2. Предприятие-изготовитель несет ответственность за соответствие товара предъявленным требованиям, при условии соблюдения потребителем правил транспортировки, сборки и ухода за мебелью.
3. За механические повреждения, возникшие во время транспортировки, сборки или хранения мебели предприятие-изготовитель ответственности не несет.
4. Претензии от покупателя принимаются магазинами, продавшими товар, в течении гарантийного срока - 12 месяцев со дня приобретения мебели, с обязательным приложением товарного чека и упаковочного талона.
5. Предприятие-изготовитель не рассматривает претензии, поступающие непосредственно от потребителей, без обращения в торговую организацию.
6. Предприятие-изготовитель не отвечает за дефекты, появившиеся в результате несоблюдения покупателем правил эксплуатации, сборки, транспортировки и ухода за мебелью.
7. Предприятие-изготовитель вправе вносить изменения в конструкцию изделия и фурнитуры без уведомления покупателя.

**Внимание!** к сборке допускаются сварщики, имеющие соответствующую подготовку и квалификацию. Сборку осуществлять согласно приложенной схеме.

Детали имеют всю необходимую для сборки присадку. Присадка и обработка деталей выполнена таким образом, чтобы изделие можно было собрать как на левую сторону, так и на правую сторону. Порядок сборки при этом не меняется.