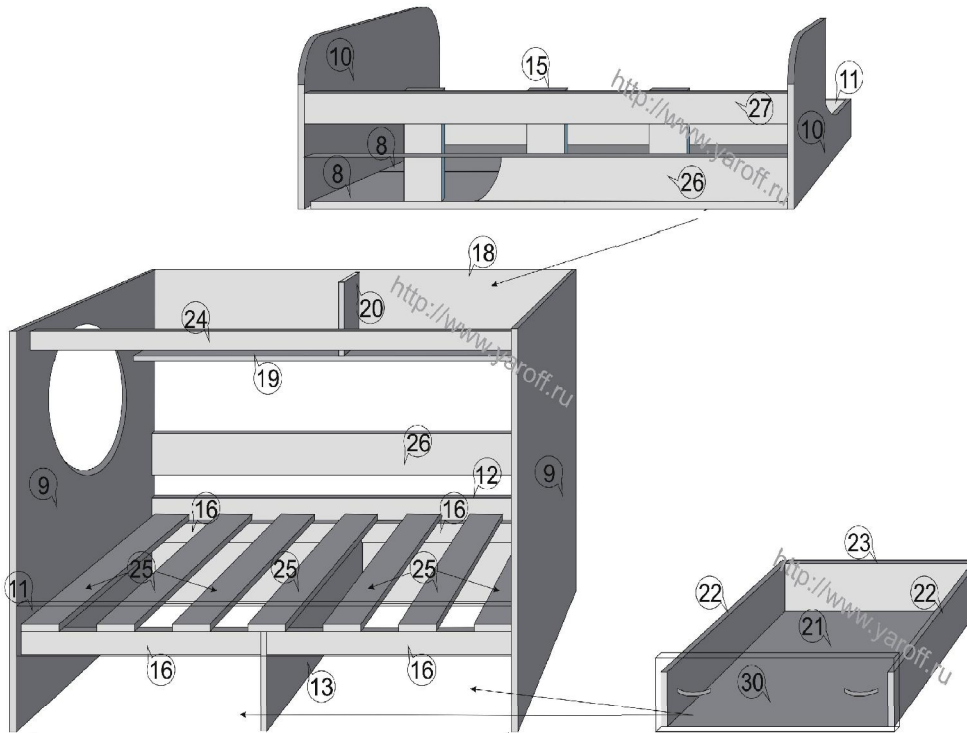


# Кровать Юниор-1

## Схема сборки

Инструмент для сборки мебели:



### Корпус

№	Деталь	Размеры	Кол-во
8	дно	1932 x 415	2
9	бок	1500 x 832	2
10	бок	500 x 832	2
11	перило	1900 x 170	2
12	задняя стенка	1900 x 435	1
13	средник	345 x 800	1
15	монтажка	370 x 150	3
16	монтажка	940 x 80	4
18	задняя стенка полки	1900 x 292	1
19	горизонт полка	1900 x 200	1
20	вертикаль полки	292 x 168	1
21	дно ящика	934 x 800	2
22	глубина ящика	800 x 184	4
23	ширина ящика	902 x 184	2
24	упор	1900 x 60	1
25	монтажка	800 x 150	7
26	перило цветное	1900 x 170	2
27	перило	1900 x 100	1
30	фасад ящика	944 x 248	2
31	ДВП дно кровати	948 x 798	2
17	монтажка	760x80	2

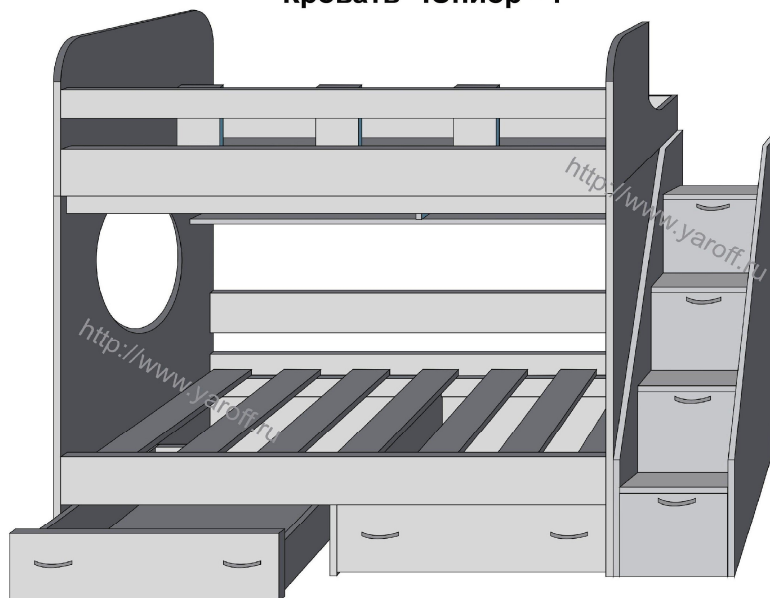
### Лестница

№	Деталь	Размеры	Кол-во
1	бок лестницы	1350 x 832	2
2	ступень	368 x 255	4
3	монтажка к стене	368 x 400	1
4	монтажка на дно	368 x 150	2
5	ящик глубина	300x150	6
6	ящик ширина	310x150	3
28	фасад ящика лестницы	278 x 364	3
29	фасад ящика лестницы	287 x 368	1
32	ДВП ящик лестницы	320 x 294	3

### Перечень используемой фурнитуры:

Фурнитура	Предназначение	Кол-во	Фурнитура	Предназначение	Кол-во
	для сборки	1		крепится на бока кровати и лестницы, средник №13	10
	основной крепеж	130		для крепления фасадов ящиков кровати и лестницы, средник №13	17
		54		крепится к бокам лестницы и бокам ящиков	3
	крепеж для роликовых направляющих и опоры колёсной	58		для крепления монтажек №15 и лестницы к боку кровати	9
	крепеж для монтажек №25	28		крепится на ящики кровати	8
	крепеж для монтажек №16, №17	24		для крепления дна и боков №9 к бокам №10	8
	для крепления подпятника	20			8
	для крепления ступенек	6		для ручки	16
					16

## Кровать "Юниор - 1"



**Сборку мебели рекомендуется производить квалифицированными специалистами, не менее двух человек!**

### Сборка кровати «Юниор-1»

- К перило (переднее нижнее с отверстием под шток эксцентрика по центру) №11 и задней стенке №12 с помощью саморезов х25мм крепим монтажки №16.
- к бокам №9 с помощью саморезов х25мм крепим монтажки №17 (под ниж.спальное место) на уровне монтажек №16.

#### **В горизонтальном положении (лёжа) производим сборку каркаса:**

- К бокам №9 и детали №13 (средник) крепим с помощью гвоздей подпятники.
- К бокам №9 с помощью конфермата крепим детали №18, №19, №20, №26, №12.

#### **Приводим собранный каркас в вертикальное положение (стоя)**

- Далее устанавливаем средник №13 и с помощью эксцентриковой стяжки закрепляем переднее перило №11 (с уже прикрепленными к нему монтажками №16)
- Собираем дно нижнего яруса кровати: с помощью саморезов 3,5х32 мм крепим монтажки №25 (7 штук) к монтажкам №16 (уже установленным на зад.стенку №12 и переднее перило №11)

#### **Затем производим сборку верхнего спального места:**

- С помощью конфермата крепим заднюю часть дна кровати №8
- С помощью шкантов соединяем переднюю часть дна кровати №8 с задней, закрепляем конферматами.
- Крепим бок №10, №11 затем заднее перило №11, и переднее перило № 26 и 27.
- С помощью межсекционной стяжки крепим монтажки №15
- устанавливаем упор №24 (под дно кровати).

**На нижнее спальное место кровати укладываем двп №31 (дно кровати) 2шт.**

#### **Производим сборку выкатных ящиков:**

- к глубине ящика №22 с помощью конфермата крепим ширину ящика №23 и дно ящика №21.
- к дну ящика с помощью самореза х16мм прикручиваем ролик прямоходный.
- с помощью эксцентриковой стяжки закрепляем фасад ящика №30.
- устанавливаем собранные ящики на место.

#### **Сборка лестницы:**

- К бокам лестницы №1 с помощью гвоздей крепим подпятники, с помощью саморезов 3,5х16 мм крепим роликовые направляющие.
- Далее с помощью конфермата крепим монтажку №3 и ступени №2 (не затягивая конферматы туго).
- к низу ступеней, по центру, крепим с помощью саморезов 3,5х16 мм уголок металлический. Обязательно! (на ступень 1, 2, 3 снизу)
- Затем крепим монтажку №4 на дно лестницы.
- Собираем ящики: ящик глубина №5 + ящик ширина №6. Далее в паз вставляем двп №32.
- С помощью эксцентриковой стяжки крепим фасад №28.
- с помощью саморезов 3,5х16мм крепим роликовые направляющие.

**Устанавливаем лестницу на место и крепим её к боку кровати с помощью стяжки межсекционной.**

Отверстие сквозное делаем самостоятельно, с помощью сверла d -5мм.

#### **Лестницу крепить обязательно!**

- устанавливаем ящики на место.