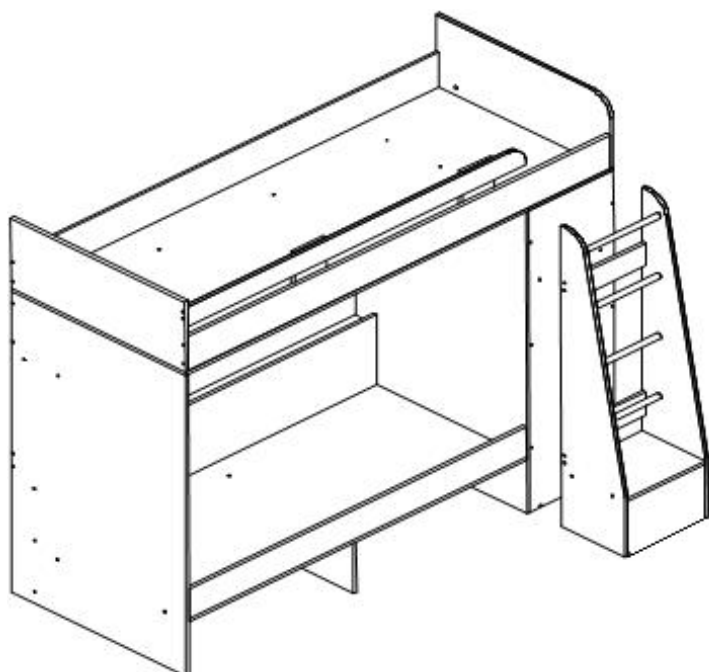
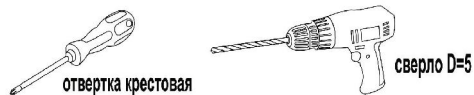


Схема сборки Кровать «ЮНИОР-6»

Сборку кровати рекомендуется производить двумя квалифицированными специалистами!

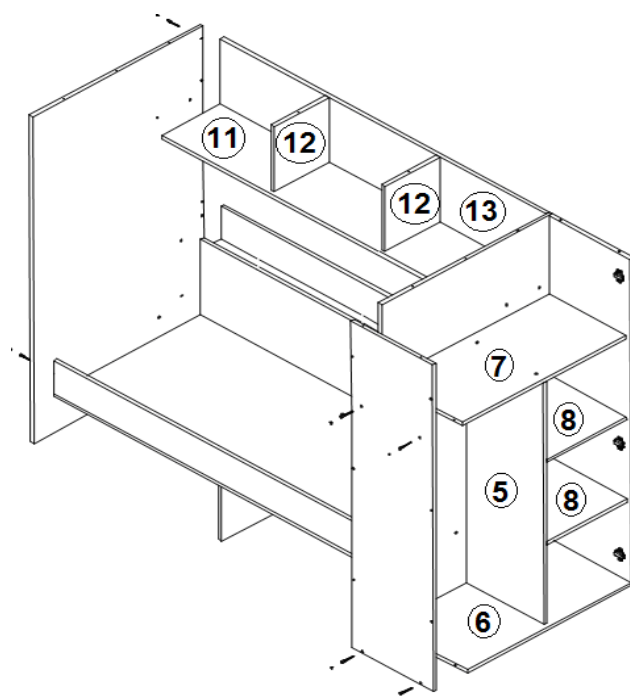
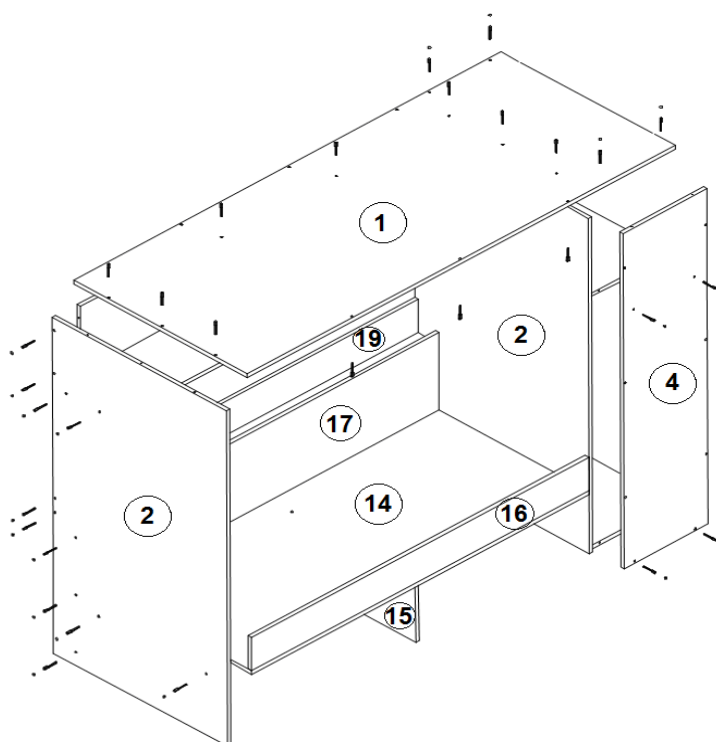
Инструмент для сборки мебели:

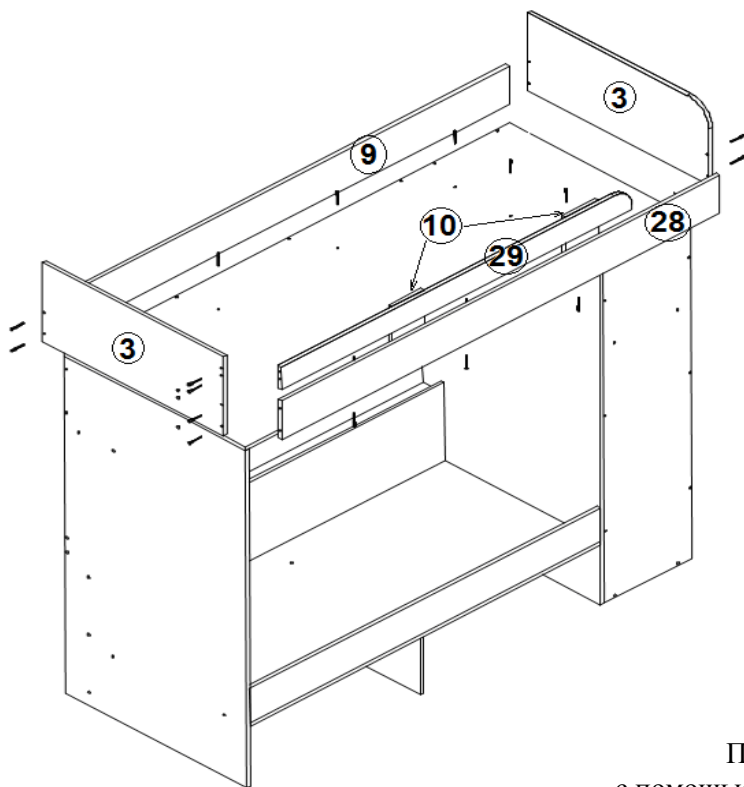


№	Наименование детали	Длина	Ширина	Кол-во
1	дно	2032	832	1
2	бок	1500	832	2
3	бок кровати верхний	350	832	2
4	бок шкафа	1500	400	2
5	вертикаль шкафа	1110	380	1
6	горизонт шкафа	800	400	1
7	горизонт шкафа	800	380	1
8	полка шкафа	390	380	2
9,28	перило верхнее	2000	170	2
10	стойка	320	150	2
11	полка горизонт	1600	300	1
12	вертикаль полки	300	268	2
13	зад.стенка полки	1600	300	1
14	дно нижнее	1600	716	1
15	вертикаль	265	700	1
16	перило нижнее	1600	150	1
17	стенка задняя нижняя	1600	630	1
18	горизонт полка	1600	100	1
19	задняя стенка полки	1600	150	1
20	дно ящика	696	780	2
21	глубина ящика	696	184	4
22	ширина ящика	748	184	2
23	фасад ящика	796	250	2
29	перило малое	1600	100	1
30	фасад шкафа	1479	396	2

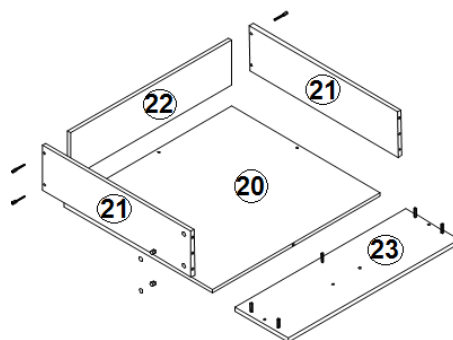
Сборка каркаса:

- С помощью гвоздей крепим подпятники на бока №2 (по 2шт), №4 (по 1шт), и вертикале №15 (2шт).
- К бокам №2 крепим дно №14. Далее вертикаль №15.
- Устанавливаем детали №16, 17, 18, 19.
- Затем собираем полку: деталь №11, 12, 13.
- Собираем шкаф: к боку №2 крепим бока шкафа №4.
- Крепим горизонт нижний №6, горизонт №7.
- Устанавливаем вертикаль шкафа №5
- Собрав каркас, сверху крепим дно №1.



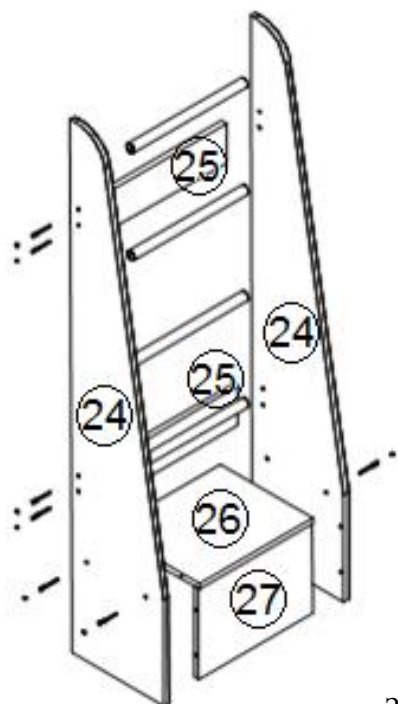


- Далее, на собранный каркас с помощью эксцентриковой стяжки крепим бок №3 (слева)
- с помощью конфермата крепим бок №3 (закругленный, справа).
- крепим перило №9, 28 и 29
- скрепляем между собой перило №28 и 29 стойкой №10, которую закрепляем с помощью стяжки межсекционной



Производим сборку выкатных ящиков:

- с помощью конферматов крепим к дну №20 детали №21 и 22
- с помощью эксцентриковой стяжки крепим фасад №23
- саморезами x16мм крепим снизу на дно опору роликовую.



Лестница				
№	Наименование детали	Длина	Ширина	Кол-во
24	бок	1500	300	2
25	монтажка	368	150	2
26	ступенька	368	300	1
27	фасад ящика	368	254	1

Сборка лестницы:

- к бокам №24, с помощью гвоздей крепим по 1-му подпятнику, с помощью светлых саморезов крепим штангодержатели.
- к боку №24 крепим ступень №26, фасад №27 и монтажки №25 (не затягивая конферматы туго!)
- вставляем в штангодержатели штангу.
- закрепляем всё вторым боком №24. Затягиваем конферматы.
- устанавливаем лестницу на место. Делаем сквозные отверстия сверлом d-5мм (через бок №4 и монтажку №25). Крепим лестницу с помощью межсекционных стяжек.

Затем устанавливаем полки №8 в шкаф и навешиваем фасады №30.

Перечень используемой фурнитуры:

	конфермат	136		петля вкладная	4		винт для ручки	8
	заглушка под конфермат	60		ключ	1		штанга круглая	4
	саморез 16мм	32		штанга овальная	1		шайба	8
	саморез блестящий 16мм	28		штангодержатель овальный	2		ролик откатной	8
	гвоздь	20		ручка скоба	4		заглушка эксцентрик	4
	подпятник	10		полкодержатель	8		штангодержатель круглый	8
	стяжка межсекционная	8		стяжка эксцентрик	16			