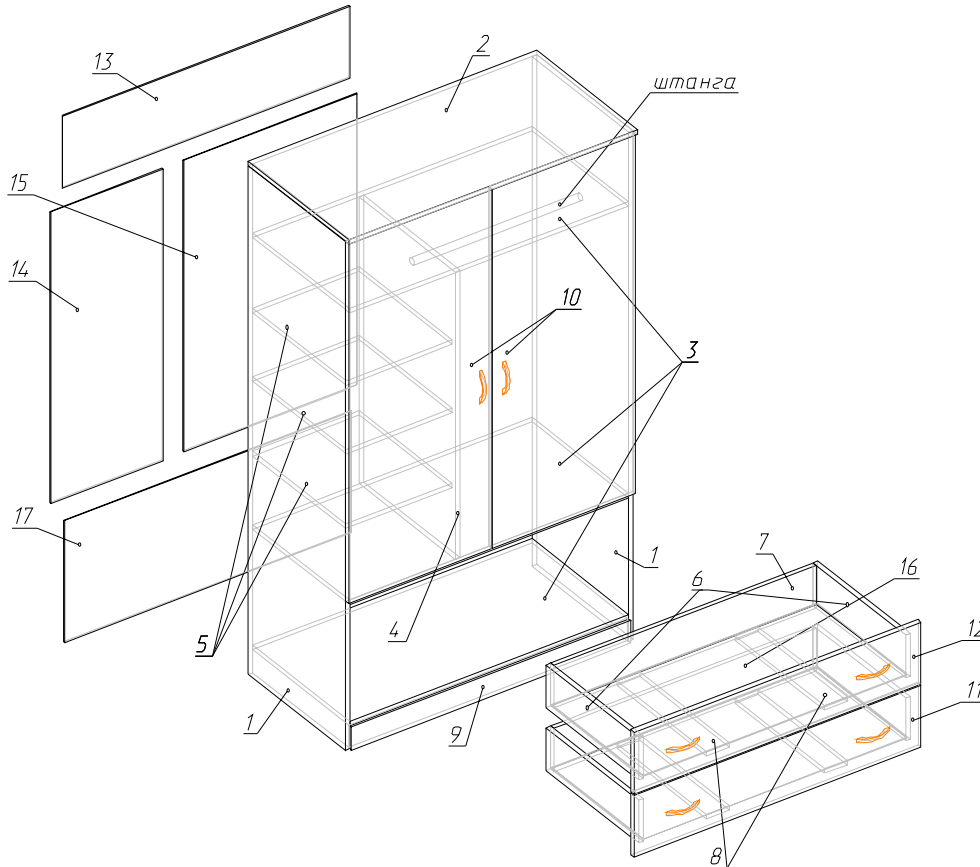


ШКАФ 2-х створчатый СХЕМА СБОРКИ



Сборку мебели рекомендуется производить квалифицированными специалистами, не менее двух человек!

Сборку шкафа начинаем производить в горизонтальном положении:

- К бокам №1 (где есть наметки) с помощью саморезов x16мм крепим направляющие роликовые, с помощью гвоздей крепим подпятники (снизу).
- К бокам №1 крепим горизонты №3 и вертикаль №4, далее горизонт верхний №2 и цоколь №9.
- Устанавливаем шкаф вертикально и крепим с помощью гвоздей задние стенки №13, 14, 15, 17.
- Устанавливаем полки и штангу.
- Навешиваем фасады.

Собираем ящики:

- С помощью конфирматов соединяем детали №6 и №7.
- В паз вставляем двп, крепим донный усилитель №8 и закрепляем фасады №11,12 с помощью эксцентриковой стяжки.
- С помощью саморезов x16мм крепим к бокам снизу роликовые направляющие.
- Устанавливаем ящики на место.

Инструмент для сборки мебели:



Перечень используемой фурнитуры:

№	Деталь	Длина	Ширина	Кол-во
1	Бок	1784	480	2
2	Горизонт верхний	1000	500	1
3	Горизонт	968	480	3
4	Вертикаль	1006	480	1
5	Полка	368	462	3
6	Ящик глубина	460	150	4
7	Ящик ширина	910	150	2
8	Донный усилитель	444	80	4
9	Цоколь	968	80	1
10	Фасад	1256	496	2
11	Фасад ящика	998	220	1
12	Фасад ящика	998	220	1
13	Задняя стенка	998	252	1
14	Задняя стенка	1022	388	1
15	Задняя стенка	1022	604	1
16	Дно ящика	918	452	2
17	Задняя стенка	998	426	1

Фурнитура	Предназначение	Кол-во
Ключ шестигранный	Для закручивания конфирматов	1
Конфирмат	Основной крепеж	34
Заглушка к конфирмату		14
саморез 3,5x16мм	Для крепления направляющих, штангодержателей и петель	42
гвоздь 2x20мм	для крепления подпятников и ДВП	30
подпятник		4
Петля накладная		4
Стяжка эксцентрик-саморез	Для крепления фасадов ящиков шкафа	12
Заглушка к эксцентру		8
Роликовые направляющие L=450 мм.	Для ящиков шкафа	2
Конфирмат малый	Для установки петель	4
Штанга овальная		1
Штангодержатель овальный	Крепеж для штанги	2
Полкодержатель		12
Ручка-скоба		6