

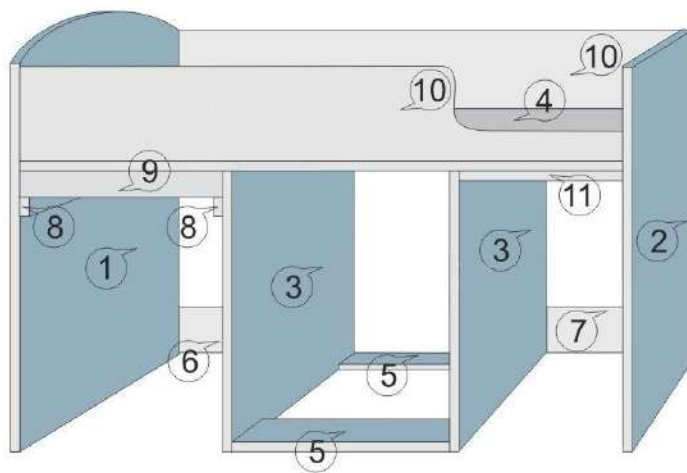
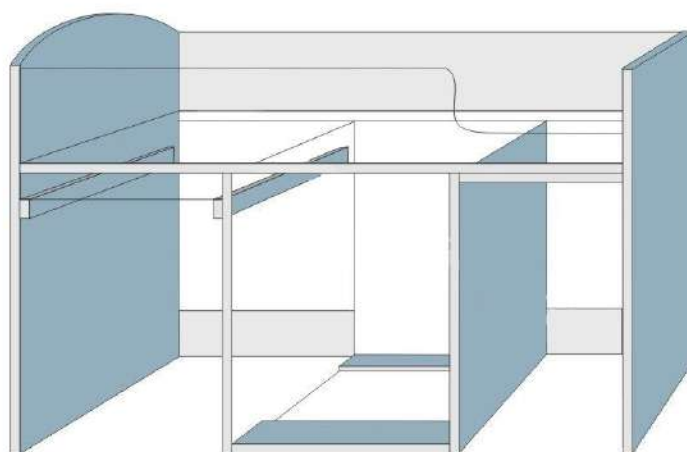
Кровать-чердак "Малыш" Схема сборки

Корпус

№	Деталь	Размеры	Кол-во
1	бок	1130 x 732	1
2	бок	1036 x 732	1
3	вертикаль	770 x 732	2
4	дно	1600 x 732	1
5	горизонт. монтажка	568 x 100	2
6	задн. монтажка	568 x 150	1
7	задн. монтажка	432 x 150	1
8	монтажка-направл.	716 x 50	2
9	монтажка-упор	568 x 70	1
10	перила	1600 x 250	2
11	столпор лестницы	432 x 40	1

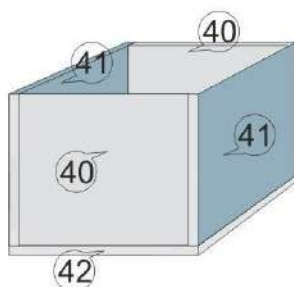
Сборка каркаса

- К бокам №1 и №2 и вертикалям №3 с пом. гвоздей прибиваем подпятники.
- Далее, к вертикалям корпуса №3 крепим роликовые направляющие 400мм. с помощью самореза 3,5x16
- В лежачем положении к вертикали №3 с помощью конфермата 7x50 крепим дно кровати №4, затем крепим бока №1 и 2.
- крепим монтажки №5, 6, 7.
- Затем с помощью межсекционных стяжек к дну кровати (в нише для лестницы) крепим монтажку №11, к боку №1 и вертикали №3 (в нише для стола) с помощью этих же стяжек крепим монтажку направляющую №8.
- Крепим перило №10.



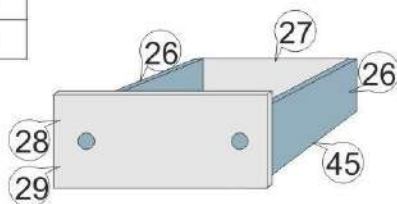
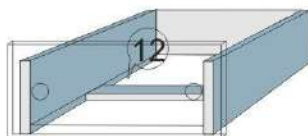
Выкатной ящик

№	Деталь	Размеры	Кол-во
40	ящик глубина	400x420	2
41	ящик ширина	400x468	2
42	дно	500x420	1



Ящики комода 3 штуки

№	Деталь	Размеры	Кол-во
26	ящик глубина	400x170	6
27	ящик ширина	510x170	3
28	фасад	564x246	1
29	фасад	564x246	2
12	донный усилитель	510x70	3
45	дно	392x517	3



Сборка ящиков комода, лестницы и подстольного ящика:

- Ящики комода начинаем собирать с глубины ящика №26, к которой крепим ширину ящика №27 и донный усилитель №12 с помощью конферматов.

- Затем в пропил вставляем дно ящика №45 и закрепляем фасад №29 с помощью эксцентриковой стяжки.

- К дну ящика прикручиваем с помощью саморезов 3,5x16 роликовые направляющие (L=400мм).

- Ящики лестницы и подстольный ящик собираются аналогично.

Инструмент для сборки мебели:



отвертка крестовая



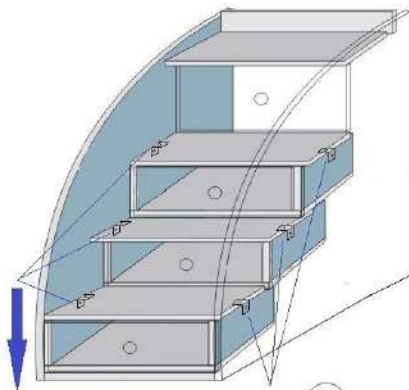
сверло D=50

Перечень используемой фурнитуры:

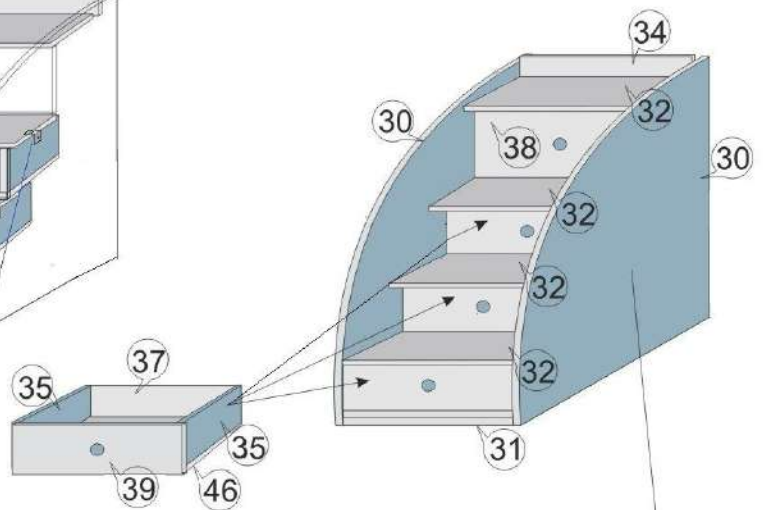
	Фурнитура	Предназначение	Кол-во
	ключ шестигранный	для закручивания конферматов	1
	конфермат 7x50мм	основной крепеж	137
	заглушка самоклеящаяся		55
	саморез 3,5x16мм	для крепления роликовых направляющих, петель, уголков и колесных опор	144
	гвоздь 2x20мм	для крепления подпятников	16
	подпятник		8
	петля вкладная		4
	стяжка эксцентриковая	для крепления столешницы, фасадов ящиков комода и лестницы	26
	роликовые направляющие L-300мм	для ящиков лестницы	3
	роликовые направляющие L-400мм	для ящиков комода и подстольного ящика	4
	стяжка межсекционная	для крепления монтажек направляющих №8 и стопора лестницы №11	6
	ролик прямоходный	крепится на стоп и столешницу	6
	опора колесная D-40мм	крепится к дну ящика под игрушки	4
	ручка кнопка		12
	винт для ручки кнопки		12
	шайба для ручки кнопки		12
	уголок металлич. 20x20	для крепления ступенек	6

Лестница

№	Деталь	Размеры	Кол-во
30	бок	728 x 710	2
31	дно	388 x 150	2
32	ступень	388 x 200	4
34	монтажка стопор	388 x 54	1
35	ящик глубина	300 x 100	6
37	ящик ширина	330 x 100	3
38	глухой фасад	388 x 155	1
39	фасад	383 x 148	3
46	дно ящика	291 x 337	3



Обязательно!!!
крепим по центру ступеней
уголок метал. 20x20!

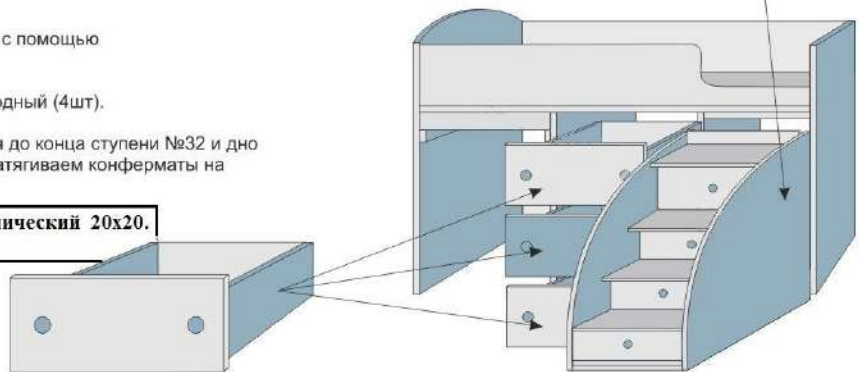


Сборка лестницы.

- К бокам лестницы №30 крепим роликовые направляющие 300мм. с помощью самореза 3,5x16
- К дну лестницы №31 крепим с помощью саморезов ролик прямоходный (4шт).
- Прикручиваем к бокам №30 с помощью конферматов не затягивая до конца ступени №32 и дно №31, далее крепим монтажку-стопор №34 и глухой фасад №38 и затягиваем конферматы на ступенях до конца.

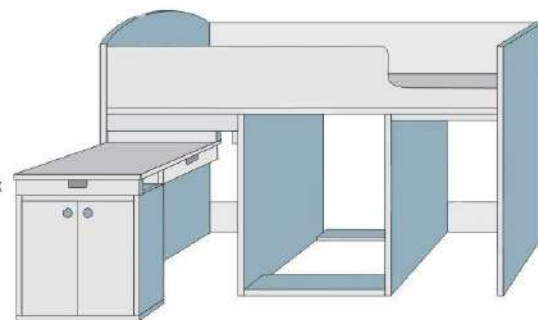
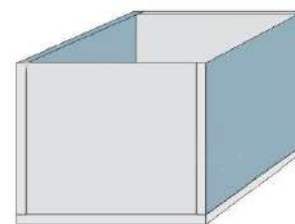
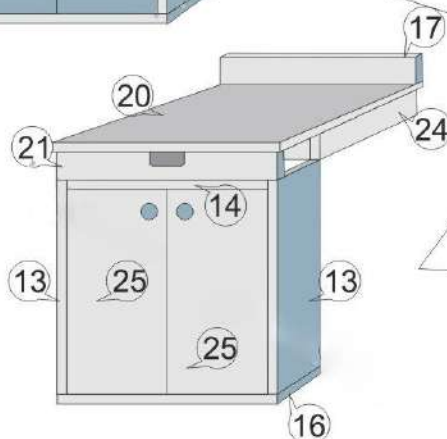
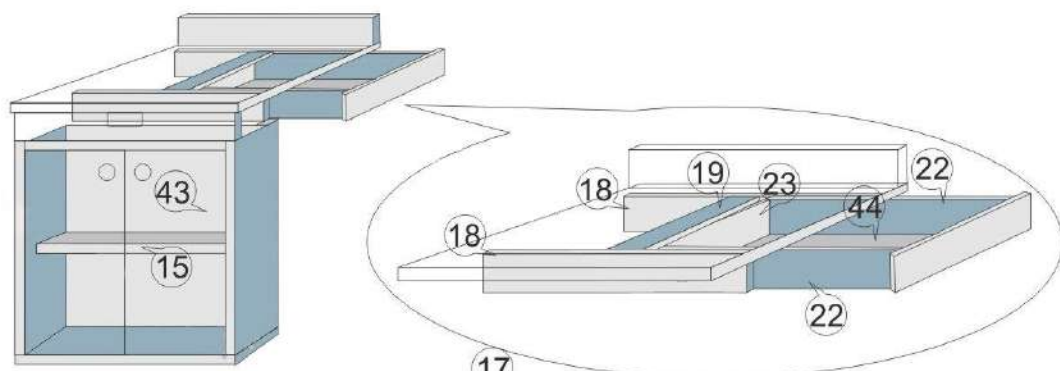
ОБЯЗАТЕЛЬНО!!! Крепим по центру ступеней уголок мегаллический 20x20.
(ступени: первая, вторая, третья (считаем снизу))

- Приподнимаем кровать со стороны лестницы и задвигаем её на место.
- Устанавливаем ящики на место.



Стол

№	Деталь	Размеры	Кол-во
13	бок выкатной тумбочки	566 x 200	2
14	горизонт вык. тумбочки	512 x 200	1
15	средний горизонт выкатной тумбочки (полка)	512 x 170	1
16	дно вык. тумбочки	544 x 200	1
17	монтажка	560 x 40	1
18	направляющая ящика	488 x 116	2
19	упор направляющей	456 x 70	1
20	столешница	732 x 563	1
21	ручка ящика (фасад)	544 x 68	1
22	ящик глубина	400 x 80	2
23	ящик ширина	366 x 80	1
24	фасад ящика	450 x 110	1
25	фасад тумбочки	545 x 253	2
43	задняя стенка тумбочки	557 x 520	1
44	дно ящика	392 x 373	1



Сборка стола

- К бокам №13 крепим с помощью конферматов горизонт №14 и средний горизонт №15, далее в паз вставляем заднюю стенку №43 (двп) и крепим дно №16. Устанавливаем на дно с помощью саморезов ролик прямоходный (2шт).

- К направляющим ящика №18 саморезами прикручиваем роликовые направляющие и крепим детали к столешнице №20 с помощью эксцентриковой стяжки.

- Далее крепим упор направляющей №19 и устанавливаем ручку ящика №21.

- Соединяем собранную тумбочку стола со столешницей. К столешнице крепим монтажку №17 и устанавливаем стол в нишу. Затем крепим к корпусу деталь №9 монтажка-упор.