



МЕБЕЛЬНАЯ КОМПАНИЯ

Код производителя указан на упаковке в соответствии к буквой:

А - ООО "ЕС-МЕБЕЛЬ", 440034, Россия, г. Пенза, ул. Калинина, д. 135Б, лит. А, оф. 5

Б - ООО "ФАВОРИТ-МЕБЕЛЬ", 440068, г. Пенза, ул. Терновского, д. 222А

В - ООО "ДАК-МЕБЕЛЬ", 440004, Россия, г. Пенза, ул. Рябова, д. 9

Г - ООО "МК БТС", 440008, г. Пенза, ул. Захарова, д. 18, ком. 2

Д - ИП Подмарёв С.В., 440008, г. Пенза ул. Коммунистическая, д. 21, кв. 7

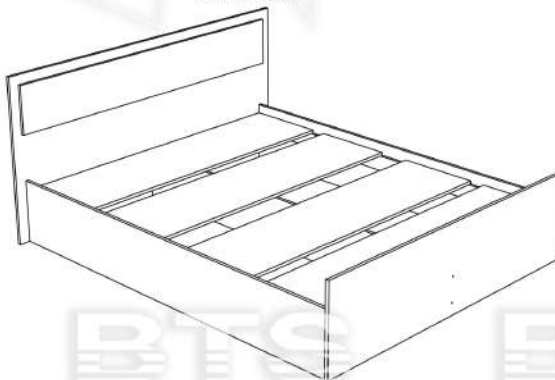
Инструкция по сборке и эксплуатации мебели

Набор мебели для спальни «Фиеста»

Кровать двойная 1,2/1,4/1,6

02-04.007

Габаритные размеры
Ширина (мм): 1750 (1550)
Глубина (мм): 2030
Высота (мм): 860



ОБЩИЕ ТЕХНИЧЕСКИЕ УКАЗАНИЯ

Настоятельно рекомендуем перед началом сборки внимательно ознакомиться с данной инструкцией, проверить наличие всех деталей и фурнитуры согласно комплектационным ведомостям, убедиться в их качестве (отсутствие царапин, сколов, вмятин и т.д.) т.к. претензии по количеству комплектующих и качеству изделия после сборки не принимаются

Сборку советуем производить вдвоём на ровной поверхности, в качестве подкладочного материала рекомендуем использовать гофрокартон от упаковок.

Производитель оставляет за собой право вносить изменения не нарушающих внешнего вида и габаритных размеров изделия (замена крепежной фурнитуры, ножек, ручек и т.д. на аналоги).

Правила эксплуатации

Для длительного сохранения эксплуатационных и эстетических качеств мебели необходимо соблюдать следующие правила по уходу за мебелью во время ее эксплуатации:

- эксплуатировать мебель в сухом, проветриваемом помещении с температурой воздуха от +10 С до +40 С и относительной влажностью воздуха не более 70%
- в процессе эксплуатации мебели возможно ослабление крепежной фурнитуры - необходимо ее поправлять
- при эксплуатации изделий имеющие декоративные решения в виде стекла или зеркал необходимо помнить, что эксплуатация стекла и зеркал с трещиной сопряжено с риском получения травм. Следует немедленно заменить стекло/зеркало при появлении трещин.
- не допускать скопления влаги на поверхностях изделия во избежание набухания шпона и отклейки кромок
- беречь поверхности от механических повреждений, не ставить на поверхность горячие предметы
- при чистке использовать влажную ткань с применением специальных средств по уходу за мебелью с последующей протиркой поверхностей насухо
- не допускайте попадания на поверхность веществ, таких как растворители, бензин, обезжиривающие средства и др.

Гарантийные обязательства

- Изготовитель гарантирует соответствие мебели требованиям ГОСТ 19917-2014, ТР ТС 025/2012, при соблюдении условий транспортировки, хранения, сборки (для мебели, поставляемой в разобранном виде), эксплуатации.
- Срок службы изделия - 5 лет (при соблюдении условий эксплуатации мебели).
- Гарантийный срок эксплуатации мебели - 18 месяцев.

Набор мебели для спальни «Фиеста»

Кровать двойная 1,2/1,4/1,6

02-04.007



МЕБЕЛЬНАЯ КОМПАНИЯ

Срок службы изделия - 5 лет

Срок гарантии - 18 месяцев

Код производителя указан на упаковке в соответствии к буквой:

А - ООО "ЕС-МЕБЕЛЬ", 440034, Россия, г. Пенза, ул. Калинина, д. 135Б, лит. А, оф. 5

Б - ООО "ФАВОРИТ-МЕБЕЛЬ", 440068, г. Пенза, ул. Терновского, д. 222А

В - ООО "ДАК-МЕБЕЛЬ", 440004, Россия, г. Пенза, ул. Рябова, д. 9

Г - ООО "МК БТС", 440008, г. Пенза, ул. Захарова, д. 18, ком. 2

Д - ИП Подмарёв С.В., 440008, г. Пенза ул. Коммунистическая, д. 21, кв. 7

Дата _____

Уважаемый покупатель!

Благодарим за выбор мебели марки «BTS». В целях сохранности наша мебель поставляется в разобранном виде. Напоминаем, что в стоимость изделия услуга сборки не включена. Если Вы предпочли собрать мебель самостоятельно, надеемся, что процесс сборки доставит Вам удовольствие и не займет много времени.

При покупке мебели настоятельно рекомендуем убедиться в наличии всех деталей, сверяясь с комплектовочной ведомостью, т.к. после сборки изделия претензия по количеству и качеству сборочных единиц не принимаются.

Во избежание недоразумений, просим внимательно следовать алгоритму сборки изделия.

Рекомендации по сборке.

Перед началом сборки и дальнейшей эксплуатации внимательно ознакомьтесь с настоящим руководством и следуйте его рекомендациям.

Для Вашего удобства рекомендуем собирать мебель вдвоем, на ровной поверхности, соблюдая последовательность согласно представленной схеме.

Правила пользования и эксплуатации изделия

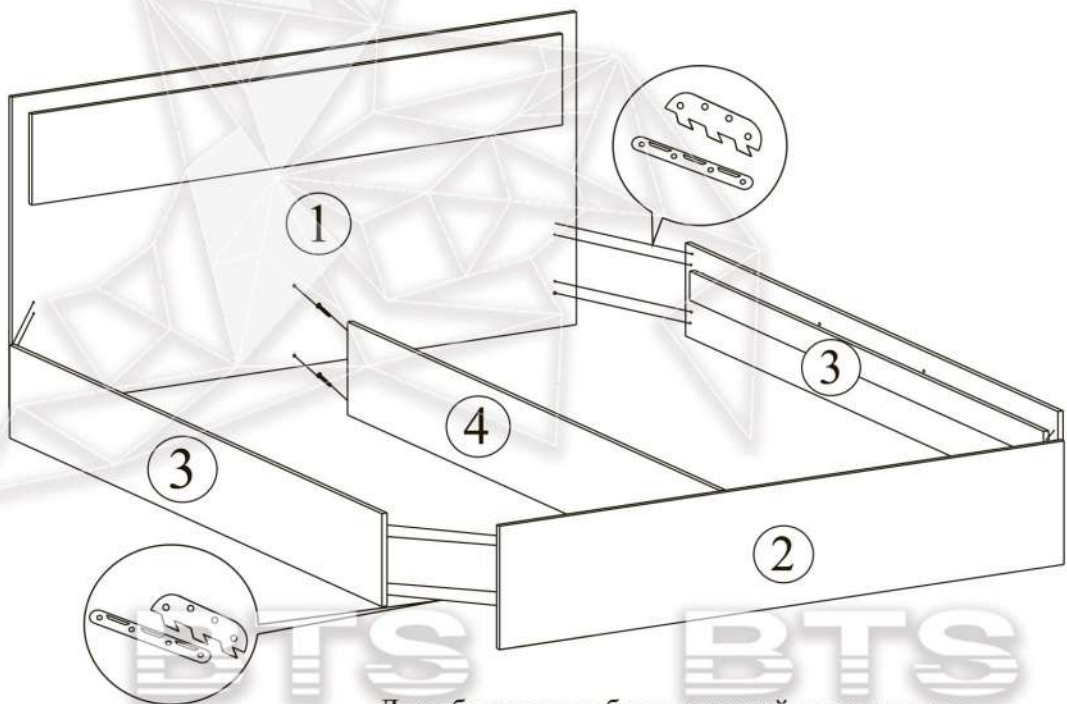
Уважаемый покупатель, срок эксплуатации мебели напрямую зависит от Вашего бережного отношения к ней:

- Не допускайте попадания воды на изделие во избежание разбухания поверхностей. В случае контакта с водой, насухо протрите поверхность мягкой тканью.
- Не ударяйте поверхность острыми, тяжелыми или твердыми предметами.
- Не ставьте на поверхность раскаленные предметы.
- При чистке, во избежание повреждения поверхностей, не используйте щетки, жесткие ткани, зернистые порошки. Для ухода за мебелью используйте специальные средства, предназначенные для мебели.
- Не допускайте попадания на поверхность веществ, таких как растворители, бензин, обезжиривающие средства и т.п.
- Периодически, в случае ослабления резьбовых соединений, необходима их подтяжка.
- Если у Вас возникает желание самостоятельно модифицировать изделие, помните, что в этом случае наша гарантия на товар распространяться не будет.
- Несоблюдение каких-либо из вышеуказанных условий, приведшее к возникновению недостатков мебели, является основанием для утраты права на гарантийное обслуживание.

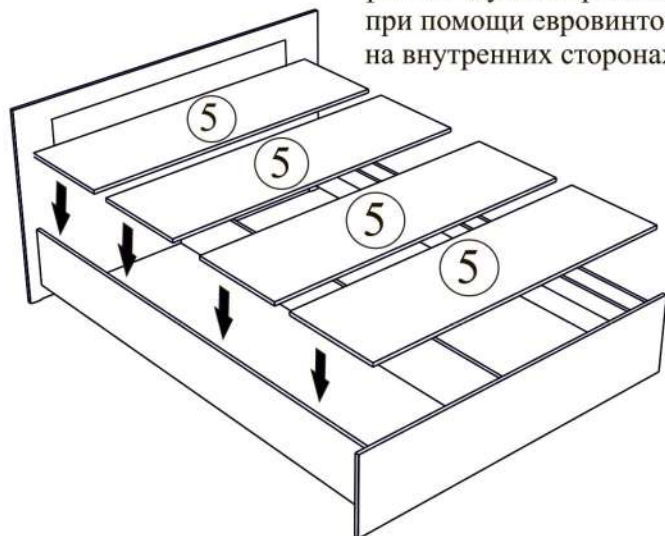
Комплектация фурнитурой

Обозначение	Наименование	Кол-во	Ед.изм.
	Навес для царг	4	шт.
	Евроключ	1	шт.
	Евровинт	5	шт.
	Заглушки	4	шт.
	Шуруп 4x16	25	шт.
	Шуруп 4x25	8	шт.
	Гвозди 2x20	15	шт.
	Подпятник	6	шт.

Схема сборки Кровать 1,6;1,4;1,2x2,0



Для обеспечения более жесткой конструкции рекомендуем закрепить проложки к царгам при помощи евровинтов, для этого в царгах на внутренних сторонах сделанны наметки.



Комплектация деталей

Поз.	Наименование	Длина	Ширина	Кол-во	№ уп-ки
Кровать 1,6 x 2,0					
1	Щит головной	1750	750	1	2
2	Щит ножной	1634	450	1	2
3	Царга	2000	320	2	1
4	Царга (ДСП)	2000	256	1	1
5	Проложки	1600	420	4	3
Кровать 1,4 x 2,0					
1	Щит головной	1550	750	1	2
2	Щит ножной	1434	450	1	2
3	Царга	2000	320	2	1
4	Царга (ДСП)	2000	256	1	1
5	Проложки	1400	420	4	3
Кровать 1,2 x 2,0					
1	Щит головной	1350	750	1	2
2	Щит ножной	1234	450	1	2
3	Царга	2000	320	2	1
4	Царга (ДСП)	2000	256	1	1
5	Проложки	1200	420	4	3

**Качество мебели зависит от качества сборки.
Рекомендуем доверять сборку специалистам.**