

Гарантийные обязательства

Изготовитель гарантирует соответствие изделия требованиям нормативных документов ГОСТ 16371-14 и соблюдение транспортировки и хранения. Гарантия не распространяется на мебель, имеющие механические повреждения (царапины, потертости и т.п.) возникшие при транспортировке, в процессе сборки и эксплуатации, имеющие утолщение щитков от влаги (разбухание) возникшие от неправильного ухода.

В случае приобретения уцененной мебели претензия по качеству и внешнему виду не принимаются.

Срок службы изделия – 7 лет;

Гарантийный срок эксплуатации мебели - 24 месяца.

ДАТА ВЫПУСКА «__»_____201 Г.

ШТАМП СКК

ДАТА ПРОДАЖИ «__»_____20__ г.

ШТАМП МАГАЗИНА



Декларация о соответствии № RU Д-РУ.АИ24.В.00346 действителен до 29.07.2020 г.
Шкаф для одежды модели «Саломея» артикул БТС 02-07.001 изготовлен по ТУ 5610-001-37966602-2015 .ГОСТ 16371-14.

B T S
МЕБЕЛЬНАЯ КОМПАНИЯ

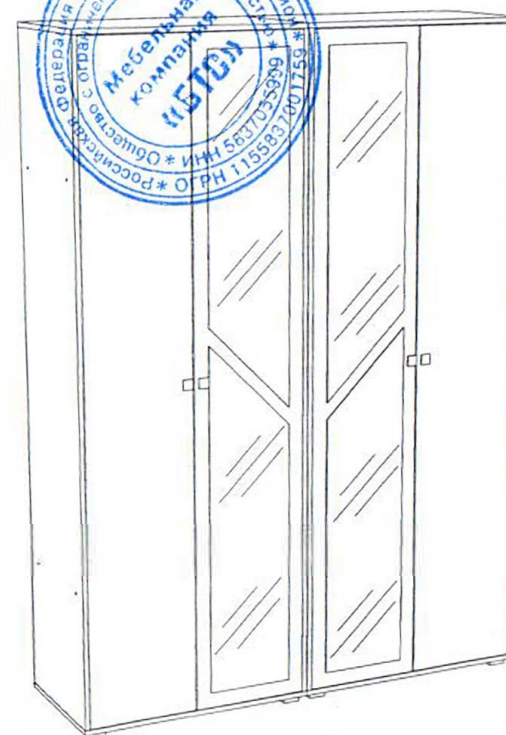
EAC

ПАСПОРТ

Набор мебели для спальни «Саломея».

Шкаф для одежды

БТС 02-07.001



Уважаемый покупатель!

Благодарим за выбор мебели марки «BTS». В целях сохранности наша мебель поставляется в разобранном виде. Напоминаем, что в стоимость изделия услуга сборки не включена. Если Вы предпочли собрать мебель самостоятельно, надеемся, что процесс сборки доставит Вам удовольствие и не займет много времени.

При покупке мебели настоятельно рекомендуем убедиться в наличии всех деталей, сверяясь с комплекточной ведомостью, т.к. после сборки изделия претензия по количеству и качеству сборочных единиц не принимаются.

Во избежание недоразумений, просим внимательно следовать алгоритму сборки изделия.

Рекомендации по сборке.

Перед началом сборки и дальнейшей эксплуатации внимательно ознакомьтесь с настоящим руководством и следуйте его рекомендациям.

Для Вашего удобства рекомендуем собирать мебель вдвоем, на ровной поверхности, соблюдая последовательность согласно представленной схеме.

Правила пользования и эксплуатации изделия

Уважаемый покупатель, срок эксплуатации мебели напрямую зависит от Вашего бережного отношения к ней:

- Не допускайте попадания воды на изделие во избежание разбухания поверхностей. В случае контакта с водой, насухо протрите поверхность мягкой тканью.

- Не ударяйте поверхность острыми, тяжелыми или твердыми предметами.

- Не ставьте на поверхность раскаленные предмет

- При чистке, во избежание повреждений, не используйте щетки, жесткие скребки, зернистые порошки. Для ухода за мебелью используйте специальные средства, предназначенные для мебели.

- Не допускайте попадания на поверхность веществ, таких как растворители, бензин, обезжиривающие средства и т.п.

- Периодически, в случае ослабления резьбовых соединений, необходима их подтяжка.

- Если у Вас возникает желание самостоятельно модифицировать изделие, помните, что в этом случае наша гарантия на товар распространяться не будет.

- Несоблюдение каких-либо из вышеуказанных условий, повышение возникновения недостатков мебели, являются основанием утраты права на гарантийное обслуживание.

Габаритные размеры:

Высота (мм): 2218

Глубина(мм): 480

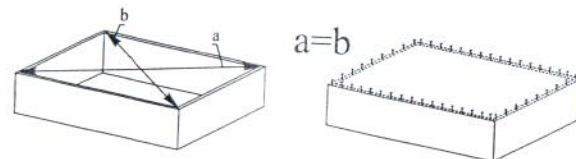
Ширина(мм): 1600

Комплектация фурнитурой

Петля 4-х шарнирная вкладная  16 шт.	Евроключ  1 шт.	Евровинт 6x50  32 шт.	Стяжка межсекционная  2 шт.
Опора прямоугольная 20 мм.  8 шт.	Полкодержатель  8 шт.	Ручка BTS №15  4 шт.	Шуруп 4x16  86 шт.
Заглушка технологическая d8 мм.  8 шт.	Заглушка для евровинта  8 шт.	Ободок d25 мм.  2 шт.	Гвозди 2x20  100 шт.

Для правильного открывания створок и ящиков, необходимо выровнять диагонали каркаса изделия (Рис.1) и только потом прибить ЛДВП не нарушая диагонали.

Рис.1

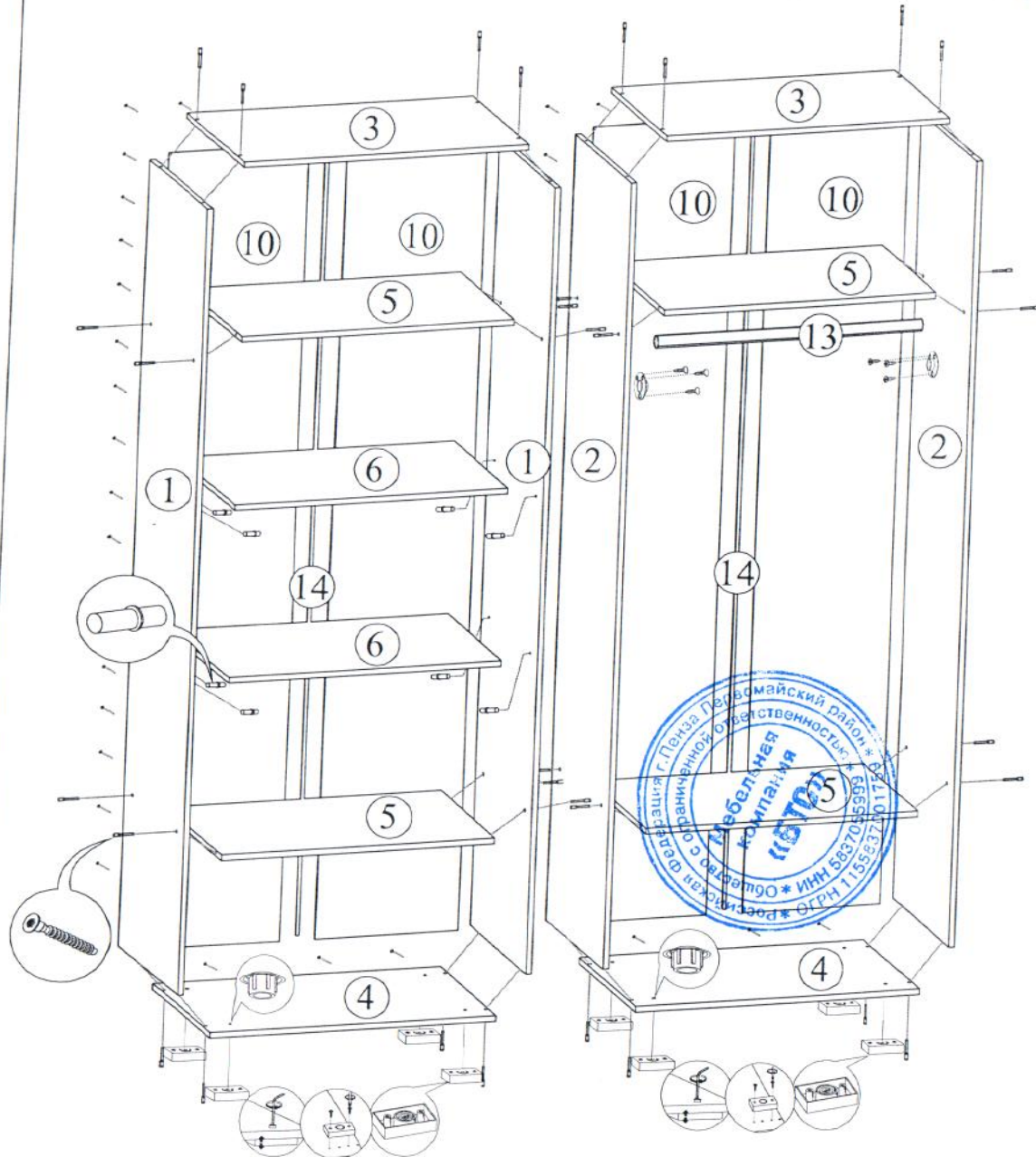


Регулировка створки по высоте

Регулировка створки по глубине

Регулировка створки по ширине

Схема сборки «САЛОМЕЯ» Шкаф комбинированный 4-дверный.



Комплектация деталей

Поз.	Наименование	Длина	Ширина	Кол-во	Упаковка
1.	Боковина Шкаф бельевой	2166	480	2	1
2.	Боковина Шкаф платяной	2166	480	2	2
3.	Крышка	800	480	2	1,2
4.	Крышка	800	480	2	1,2
5.	Вязка	766	464	4	1,2
6.	Полка	766	464	2	1
7.	Створка	2160	380	2	3
8.	Створка левая	2166	380	1	3
9.	Створка правая	2166	380	1	3
10.	ЛДВП	2195	395	4	1,2
11.	Зеркало	1142	280	2	3
12.	Зеркало	1142	280	2	3
13.	Труба Ф25 (хром)	765	мм.	1	2
14.	Брус соединительный	2195	мм.	2	1,2



Качество мебели зависит от качества сборки.
Рекомендуем доверять сборку специалистам.