

Код производителя указан на упаковке в соответствии к буквой:

А - ООО "ЕС-МЕБЕЛЬ", 440034, Россия, г. Пенза, ул. Калинина, д. 135Б, лит. А, оф. 5

Б - ООО "ФАВОРИТ-МЕБЕЛЬ", 440068, г. Пенза, ул. Терновского, д. 222А

В - ООО "ДАК-МЕБЕЛЬ", 440004, Россия, г. Пенза, ул. Рябова, д. 9

Г - ООО "МК БТС", 440008, г. Пенза, ул. Захарова, д. 18, ком. 2

Д - ИП Подмарёв С.В., 440008, г. Пенза ул. Коммунистическая, д. 21, кв. 7

Инструкция по сборке и эксплуатации мебели

Наборы мебели для гостиной «Милан»

Шкаф многоцелевого назначения ШК-17

01-69.009

Габаритные размеры

Ширина (мм): 602

Высота (мм): 1054

Глубина (мм): 350



Модуль универсальный

Створка устанавливается

на левую и на правую стороны

Модуль монтируется к стене,

а так же устанавливается на

регулируемых опорах самостоятельно

ОБЩИЕ ТЕХНИЧЕСКИЕ УКАЗАНИЯ

Настоятельно рекомендуем перед началом сборки внимательно ознакомиться с данной инструкцией, проверить наличие всех деталей и фурнитуры согласно комплектующим ведомостям, убедиться в их качестве (отсутствие царапин, сколов, вмятин и т.д.) т.к. претензии по количеству комплектующих и качеству изделия после сборки не принимаются

Сборку советуем производить вдвоём на ровной поверхности, в качестве подкладочного материала рекомендуем использовать гофрокартон от упаковок.

Производитель оставляет за собой право вносить изменения не нарушающих внешнего вида и габаритных размеров изделия (замена крепёжной фурнитуры, ножек, ручек и т.д. на аналоги).

Правила эксплуатации

Для длительного сохранения эксплуатационных и эстетических качеств мебели необходимо соблюдать следующие правила по уходу за мебелью во время ее эксплуатации:

- эксплуатировать мебель в сухом, проветриваемом помещении с температурой воздуха от +10 С до +40 С и относительной влажностью воздуха не более 70%
- в процессе эксплуатации мебели возможно ослабление крепежной фурнитуры - необходимо ее поправлять
- при эксплуатации изделий имеющие декоративные решения в виде стекла или зеркал необходимо помнить, что эксплуатация стекла и зеркал с трещиной сопряжено с риском получения травм. Следует немедленно заменить стекло/зеркало при появлении трещин.
- не допускать скопления влаги на поверхностях изделия во избежание набухания щитов и отклейки кромок
- беречь поверхности от механических повреждений, не ставить на поверхность горячие предметы
- при чистке использовать влажную ткань с применением специальных средств по уходу за мебелью с последующей протиркой поверхностей насухо
- не допускайте попадания на поверхность веществ, таких как растворители, бензин, обезжиривающие средства и др.

Гарантийные обязательства

- Изготовитель гарантирует соответствие мебели требованиям ГОСТ 16371-2014, ТР ТС 025/2012, при соблюдении условий транспортировки, хранения, сборки (для мебели, поставляемой в разобранном виде), эксплуатации.
- Срок службы изделия - 5 лет (при соблюдении условий эксплуатации мебели).
- Гарантийный срок эксплуатации мебели - 24 месяца.



Наборы мебели для гостиной «Милан»
Шкаф многоцелевого назначения ШК-17
01-69.009



Срок службы изделия - 5 лет
Срок гарантии - 24 месяца

Соответствует требованиям
ТР ТС 025/2012

Производитель в соответствии с буквой

А - ООО "ЕС-МЕБЕЛЬ", 440034, Россия, г. Пенза, ул. Калинина, д. 135Б, лит. А, оф. 5

Б - ООО "ФАВОРИТ-МЕБЕЛЬ", 440068, г. Пенза, ул. Терновского, д. 222А

В - ООО "ДАК-МЕБЕЛЬ", 440004, Россия, г. Пенза, ул. Рябова, д. 9

Г - ООО "МК БТС", 440008, г. Пенза, ул. Захарова, д. 18, ком. 2

Адрес местонахождения: 440004, Россия, г. Пенза, ул. Рябова, д. 7В

Д - ИП Подмарёв С.В., 440008, г. Пенза ул. Коммунистическая, д. 21, кв. 7

Адрес местонахождения: 440068, Россия, г. Пенза, ул. Терновского, д. 222А

Дата изготовления _____

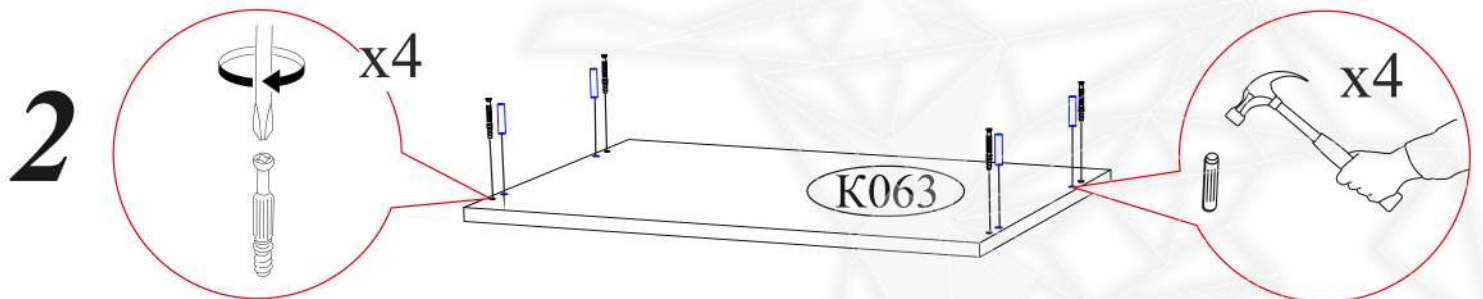
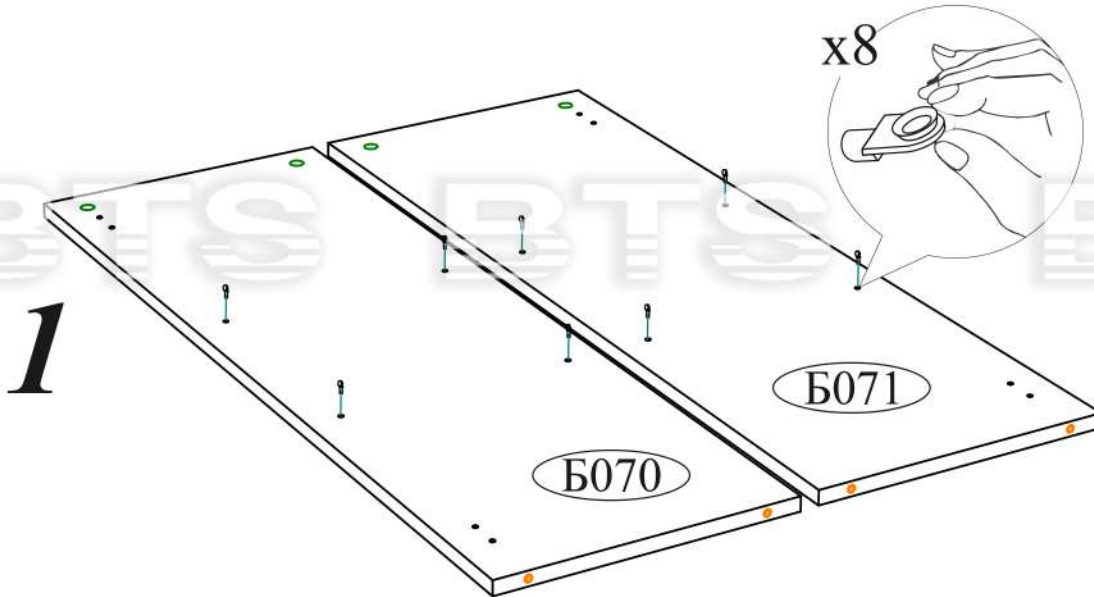
Комплектовочная ведомость				
Поз.	Наименование	Длина	Ширина	Кол-во
1	Стекло 4 мм	730	230	1
2	Стеклянная полка	566	320	2
Ств037	Створка	1030	596	1
Л048	ЛДВП	1030	596	1
Б070	Боковина	1002	330	1
Б071	Боковина	1002	330	1
К063	Крышка	602	330	1
К064	Крышка	602	330	1

Необходимый инструмент для сборки.
Рекомендуем сборку производить вдвоем.



Качество мебели зависит от качества сборки.
Рекомендуем доверить сборку специалистам.

Гвоздь 2x20 30 шт.	Евровинт 6x50 4 шт.	Еврокюльч 1 шт.	Заглушка технологическая Ф5 в цвет корпуса 4 шт.
Заглушка для евровинта 4 шт.	Заглушка для эксцентрика 4 шт.	Заглушка технологическая Ф8 4 шт.	Заглушка технологическая Ф5 белая 2 шт.
Полкодержатель для стекла 8 шт.	Ручка BTS №39 352 мм. 1 шт.	Футорка для шурупа 4x16 4 шт.	Опора прямоугольная 20 мм. 4 шт.
Навес регулируемый угловой с заглушкой 2 шт.	Шуруп 3x16 8 шт.	Кляймер для стекла 8 шт.	Шуруп 4x16 28 шт.
Эксцентриковая стяжка 4 шт.	Петля 4-х шарнирная накладная 3 шт.	Шкант 8x30 4 шт.	Стяжка межсекционная D5 2 шт.



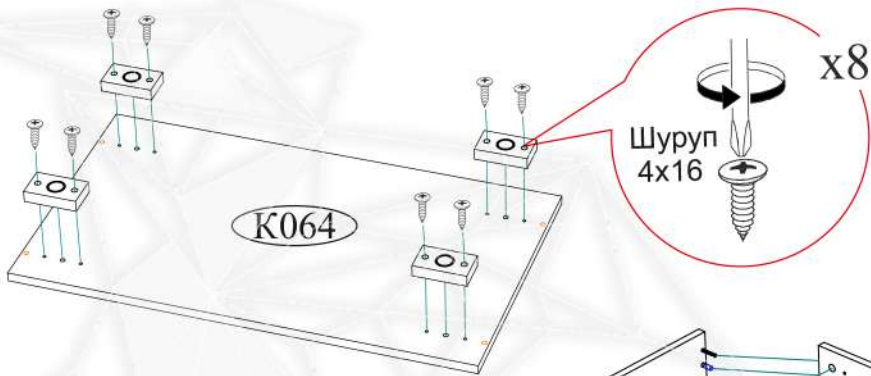
Уважаемый покупатель!

Убедительная просьба сохранять упаковку до полной сборки изделия!

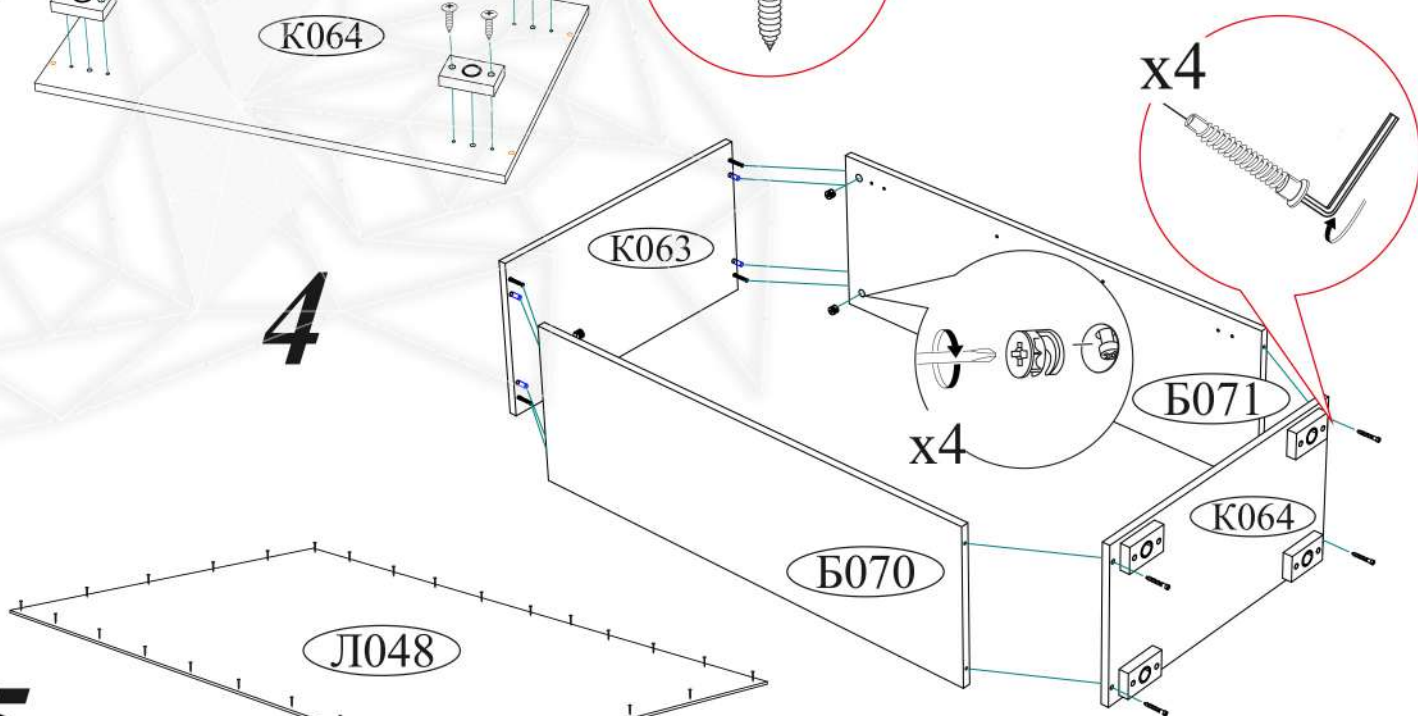
В случае обнаружения брака/дефекта обязательно сфотографировать выявленный дефект и этикетку на упаковке. На фотографии должно быть четко видно: наименование изделия, дату изготовления и номер бригады. Претензии по качеству без фотографии этикетки не принимаются.

РОССИЯ г. Пенза, ул. Чкалова, д.40 кв. 86 т./ф (8412)20-40-20	BTS МЕБЕЛЬНАЯ КОМПАНИЯ	e-mail: info@BTSmebel.ru www.btsmebel.ru	Дата
ЕАС Гостиная «ВЕНЕЦИЯ»	Цвет: ВЕНГЕ-ЛОРЕДО	Гарантия 24 мес. Срок службы - 7 лет.	01.01.2016
Название: БОКОВИНЫ	БТС 01-21.000	№ УПАКОВКИ	Бригада
		1/8	Бригада 1

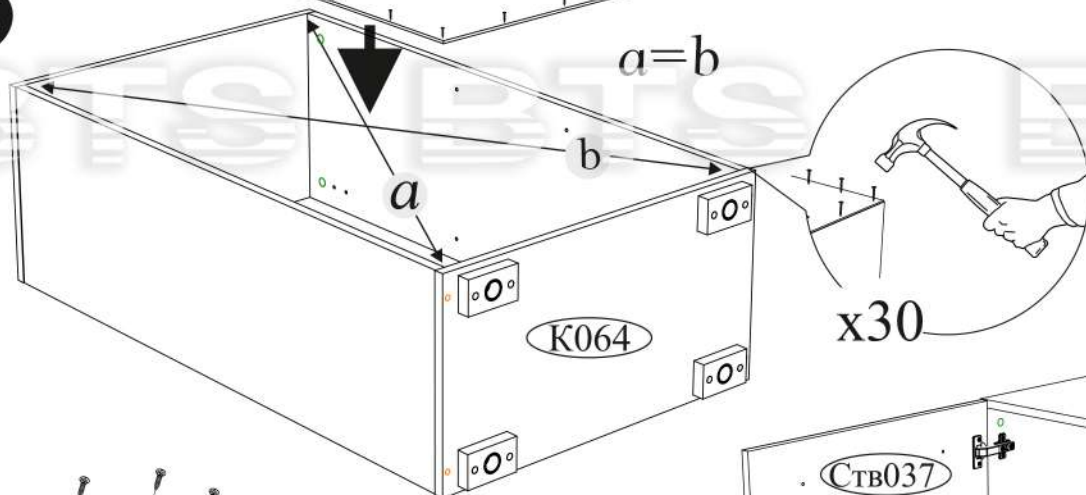
3



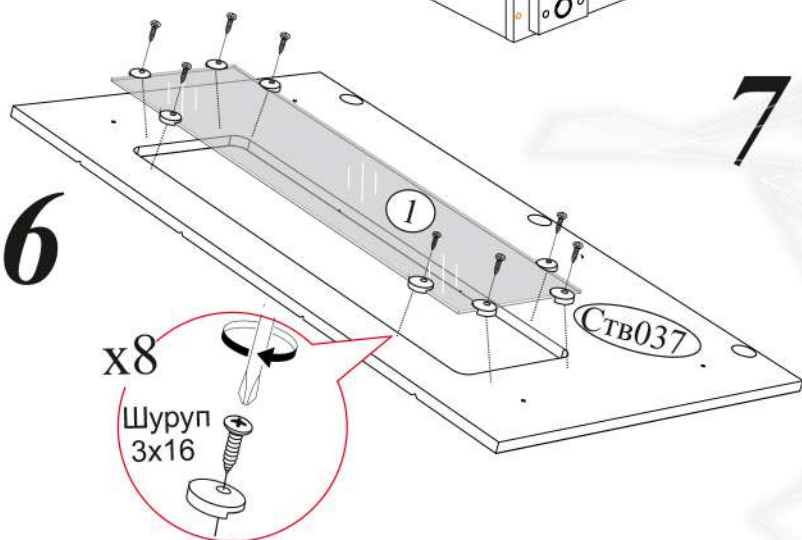
4



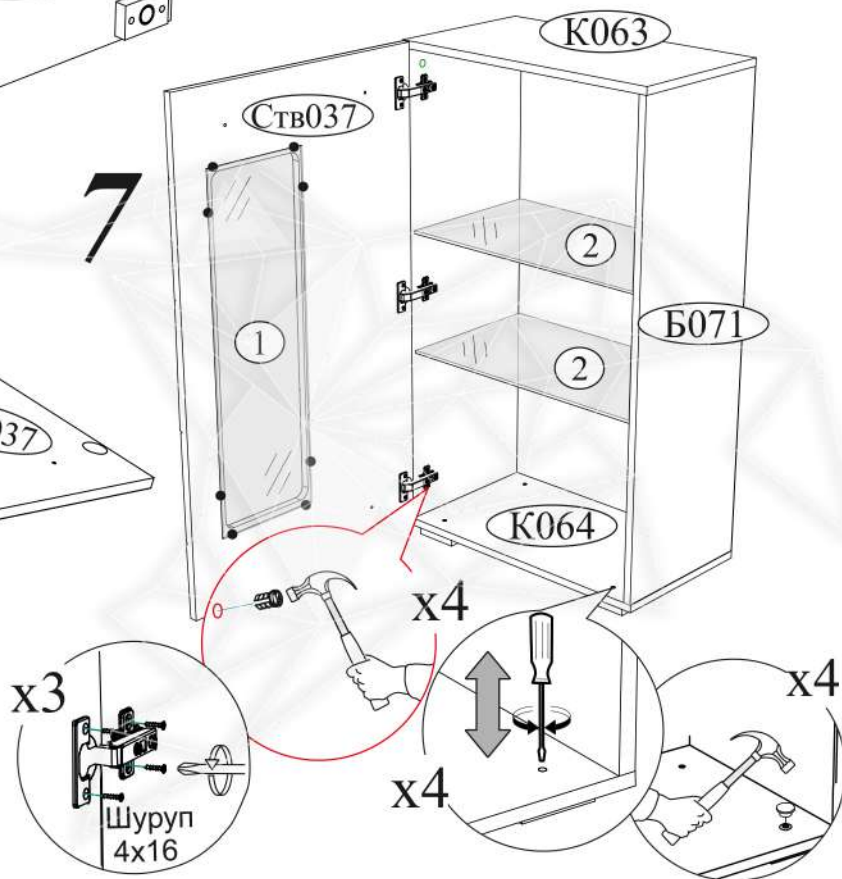
5



6

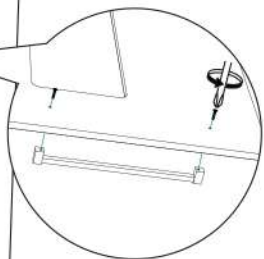
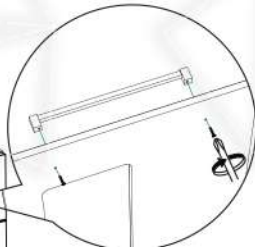
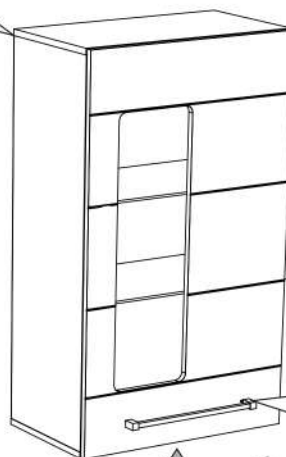
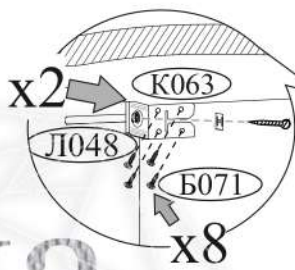


7



8

Стена



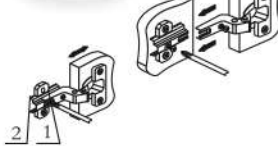
Пол



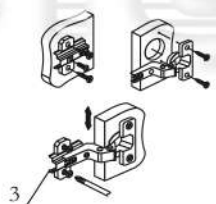
Регулировка створки по глубине



Регулировка створки по ширине



Регулировка створки по высоте



9

