

Гарантийные обязательства

Изготовитель гарантирует соответствие изделия требованиям нормативных документов ГОСТ 16371-93 и соблюдение транспортировки и хранения. Гарантия не распространяется на мебель, имеющие механические повреждения (царапины, потертости и т.п.) возникшие при транспортировке, в процессе сборки и эксплуатации, имеющие утолщение щитков от влаги (разбухание) возникшие от неправильного ухода.

В случае приобретения уцененной мебели претензия по качеству и внешнему виду не принимаются.

Срок службы изделия – 7 лет;

Срок гарантии – 1 год со дня продажи набора.

ДАТА ВЫПУСКА «__»_____ 201 Г.

ШТАМП СКК

ДАТА ПРОДАЖИ «__»_____ 201 Г.

ШТАМП МАГАЗИНА

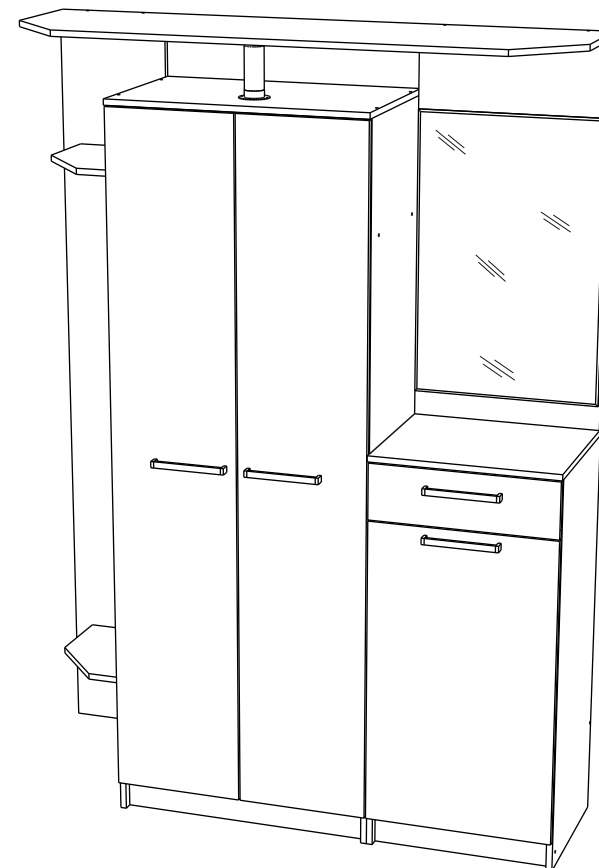
Сертификат соответствия № РОСС RU.AU 24. Н02257 действителен до 01.03.2016 г.

Прихожая Граф БТС 04-10.000 изготовлен по

ТО 5610-001-37966602-2013 ГОСТ 16371-93, ГОСТ19917-93.

BTS
МЕБЕЛЬНАЯ КОМПАНИЯ

ПАСПОРТ
Прихожая «ГРАФ»
БТС 04-10.000



Произведено Россия ООО «BTS» .
г.Пенза ул. Рябова 9
e-mail: info@BTSmebel.ru
www.btsmebel.ru
т/ф (8412) 20-40-20

Уважаемый покупатель!

Благодарим за выбор мебели марки «BTS». В целях сохранности наша мебель поставляется в разобранном виде. Напоминаем, что в стоимость изделия услуга сборки не включена. Если Вы предпочли собрать мебель самостоятельно, надеемся, что процесс сборки доставит Вам удовольствие и не займет много времени.

При покупке мебели настоятельно рекомендуем убедиться в наличии всех деталей, сверяясь с комплекточной ведомостью, т.к. после сборки изделия претензия по количеству и качеству сборочных единиц не принимаются.

Во избежание недоразумений, просим внимательно следовать алгоритму сборки изделия.

Рекомендации по сборке.

Перед началом сборки и дальнейшей эксплуатации внимательно ознакомьтесь с настоящим руководством и следуйте его рекомендациям.

Для Вашего удобства рекомендуем собирать мебель вдвоем, на ровной поверхности, соблюдая последовательность согласно представленной схеме.

Правила пользования и эксплуатации изделия

Уважаемый покупатель, срок эксплуатации мебели напрямую зависит от Вашего бережного отношения к ней:

- Не допускайте попадания воды на изделие во избежание разбухания поверхностей. В случае контакта с водой, насухо протрите поверхность мягкой тканью.
- Не ударяйте поверхность острыми, тяжелыми или твердыми предметами.
- Не ставьте на поверхность раскаленные предмет
- При чистке, во избежание повреждений, не используйте щетки, жесткие ткани, зернистые порошки. Для ухода за мебелью используйте специальные средства, предназначенные для мебели.
- Не допускайте попадания на поверхность веществ, таких как растворители, бензин, обезжиривающие средства и т.п.
- Периодически, в случае ослабления резьбовых соединений, необходима их подтяжка.
- Если у Вас возникает желание самостоятельно модифицировать изделие, помните, что в этом случае наша гарантия на товар распространяться не будет.
- Несоблюдение каких-либо из вышеуказанных условий, повышение возникновения недостатков мебели, являются основанием утраты права на гарантийное обслуживание.

Габаритные размеры:

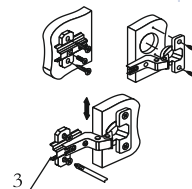
Ширина (мм): 1500

Высота (мм): 2100

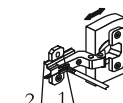
Глубина (мм): 432

Комплектация фурнитурой

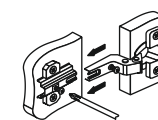
Обозначение	Наименование	Кол-во	Ед.изм.
	Штанга выдвижная 380 мм.	1	шт.
	Крючок 3-х рожковый	2	шт.
	Направляющая роликовая 400 мм.	1	кмп.
	Петля 4-х шарнирная накладная	8	шт.
	Труба хром Ф50 мм. (150 мм.)	1	шт.
	Ручка 192 мм.	4	шт.
	Флянец Ф50 мм.	2	шт.
	Еврокюч	1	шт.
	Евровинт 7x50	40	шт.
	Эксцентриковая стяжка	6	шт.
	Стяжка межсекционная Ф5мм.	2	шт.
	Шуруп для ручки 4x35	8	шт.
	Шуруп 4x16	32	шт.
	Гвоздь 2x20	110	шт.
	Шкант 8x30	8	шт.
	Подпятник	8	шт.
	Заглушка	10	шт.



Регулировка створки по высоте



Регулировка створки по ширине



Регулировка створки по глубине

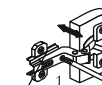
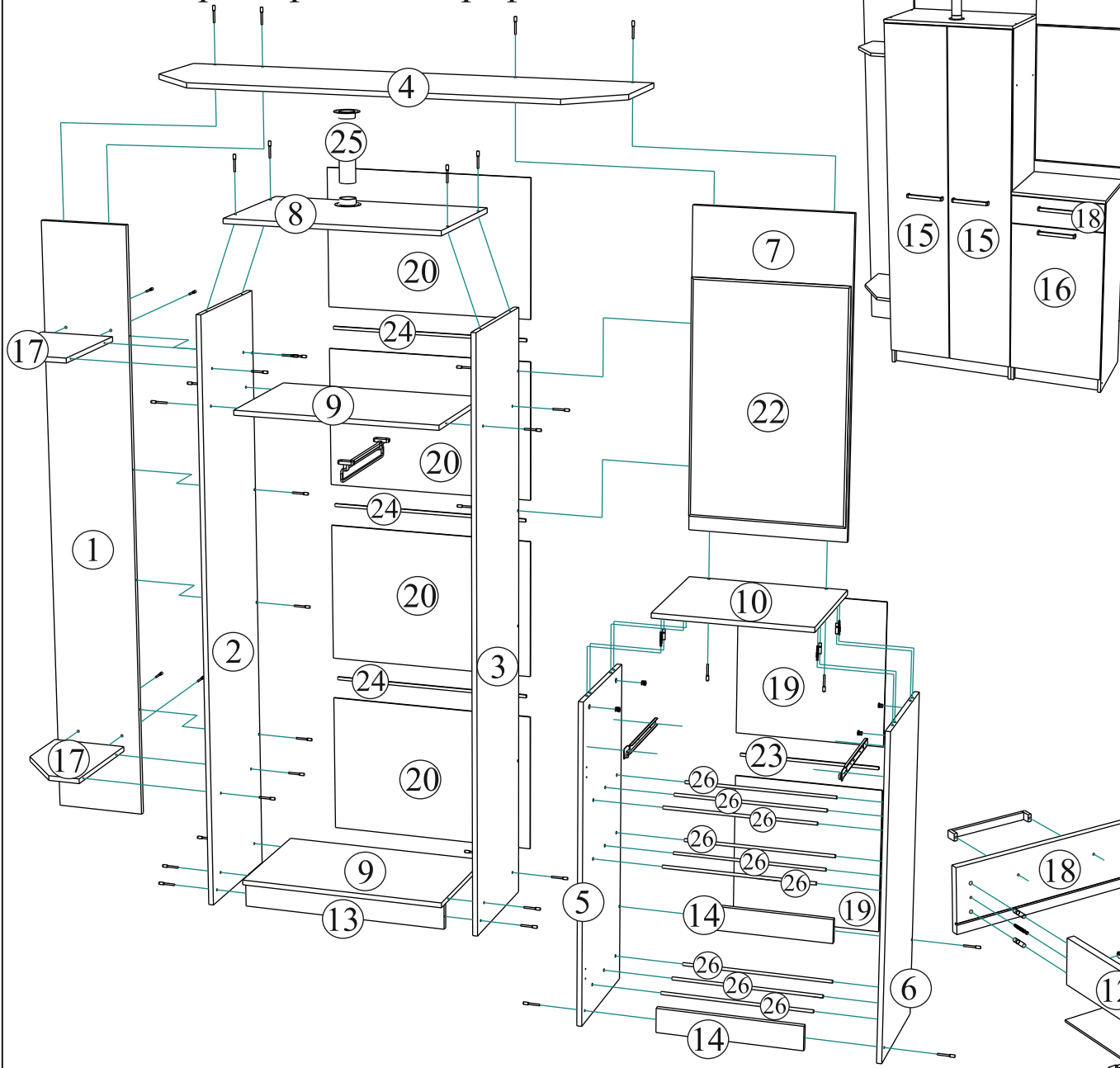


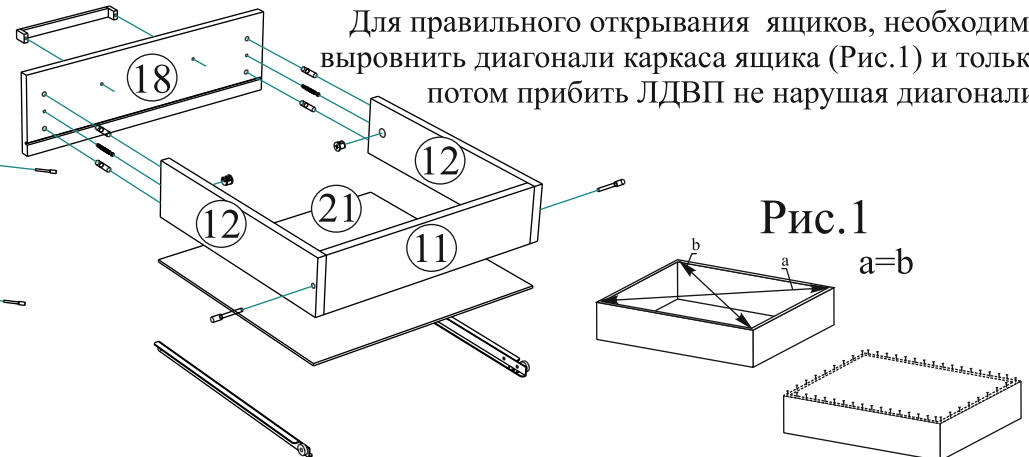
Схема сборки прихожая Граф



Комплектация деталей

Поз.	Наименование	Длина	Ширина	Кол-во	№ уп-ки
1	Задняя стенка	2004	300	1	2
2	Боковина левая	1918	416	1	1
3	Боковина правая	1918	416	1	1
4	Крышка	1500	432	1	2
5	Боковина левая	1054	416	1	3
6	Боковина правая	1054	416	1	3
7	Задняя стенка	1014	500	1	3
8	Крышка	700	432	1	2
9	Вязка	668	416	2	2
10	Крышка	502	432	1	2
11	Вязка ящика	410	100	1	2
12	Боковина ящика	400	100	2	1
13	Цоколь	80	668	1	2
14	Усиления	80	468	2	2
15	Створка	1835	346	2	1
16	Створка	818	496	1	3
17	Вязка	250	352	2	3
18	Фасад	150	496	1	3
19	ЛДВП	492	496	2	3
20	ЛДВП	462	696	4	3
21	ЛДВП	440	404	1	3
22	Зеркало	750	495	1	3
23	Брус соединительный	467		1	3
24	Брус соединительный	667		3	3
25	Труба Ф50	149		1	3
26	Труба Ф10	486		9	3

Для правильного открывания ящиков, необходимо выровнять диагонали каркаса ящика (Рис.1) и только потом прибить ЛДВП не нарушая диагонали.



**Качество мебели зависит от качества сборки.
Рекомендуем доверять сборку специалистам.**