

### Гарантийные обязательства

Изготовитель гарантирует соответствие изделия требованиям нормативных документов ГОСТ 16371-93, ГОСТ 19917-93 и соблюдение правил транспортировки и хранения. Гарантия не распространяется на мебель, имеющую механические повреждения (царапины, потертости и т.п.) возникшие при транспортировке, в процессе сборки и эксплуатации, имеющие утолщение щитков от влаги (разбухание) возникшие от неправильного ухода.

В случае приобретения уцененной мебели претензия по качеству и внешнему виду не принимаются.

Срок службы изделия – 7 лет;

Гарантийный срок эксплуатации бытовой мебели - 24 месяца.

ДАТА ВЫПУСКА «    »    201 Г.

ШТАМП СКК

ДАТА ПРОДАЖИ «    »    201 Г.

ШТАМП МАГАЗИНА

**BTS**  
МЕБЕЛЬНАЯ КОМПАНИЯ

**EAC**

### ПАСПОРТ Стол компьютерный «Форест»



Произведено Россия ООО BTS.  
г. Пенза ул. Пушкина, 9-7  
e-mail: [info@BTSmebel.ru](mailto:info@BTSmebel.ru)  
[www.btsmebel.ru](http://www.btsmebel.ru)  
т/ф (8412) 20-40-20

# Стол компьютерный «Форест» (1300x900 h1500)

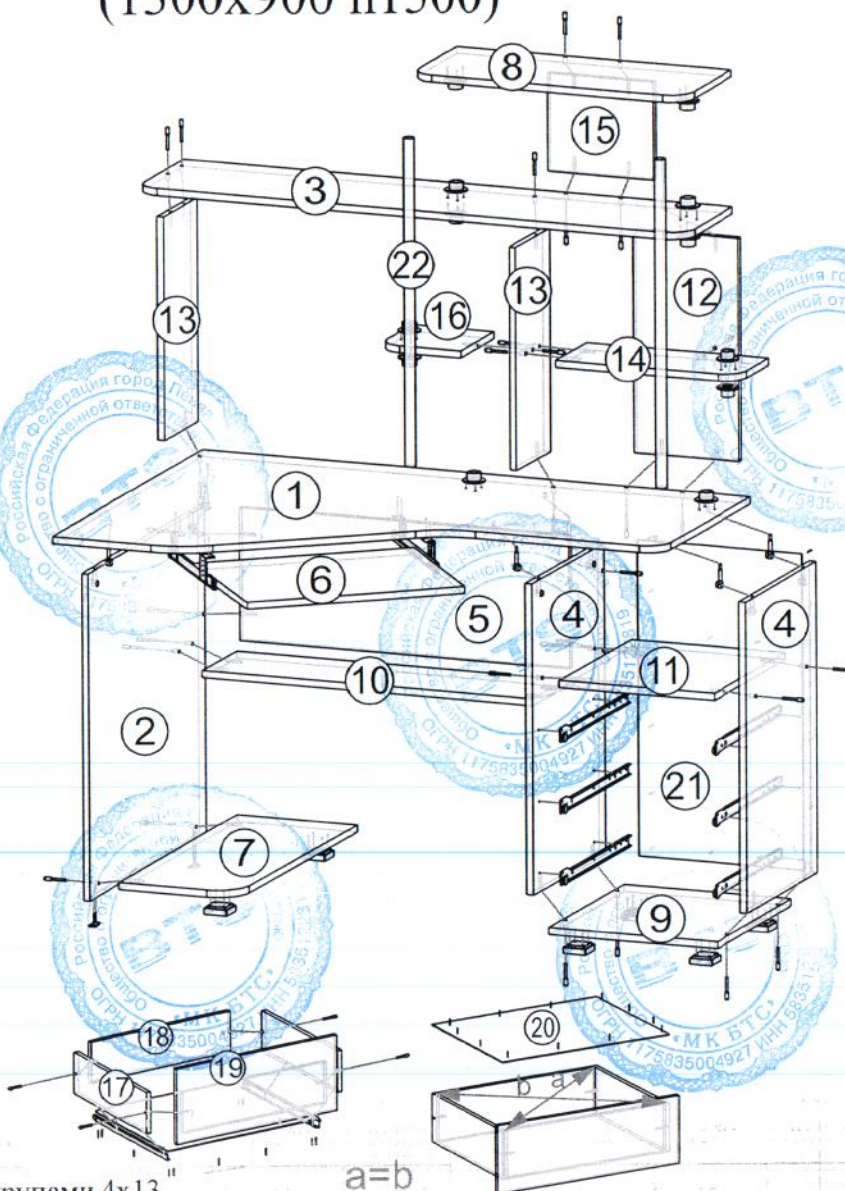
Фирма-изготовитель оставляет за собой право вносить изменения в конструкцию изделия, не влияющие на его качество и функциональность.

## Детали

Поз.	Наименование	Кол-во	Размер
1	Столешница	1	1300x900
2	Боковина	1	734x700
3	Крышка надставки	1	1300x280
4	Боковина	2	698x426
5	Стяжка	1	784x300
6	Полка выдвижная	1	500x400
7	Полка под сист. блок	1	280x700
8	Крышка надставки	1	650x280
9	Крышка тумбы	1	400x446
10	Вязка стола	1	784x200
11	Вязка тумбы	1	367x426
12	Панель задняя	1	500x250
13	Боковина надставки	2	500x200
14	Полка	1	434x184
15	Панель задняя	1	220x250
16	Полка	1	200x200
17	Боковина ящика	6	400x90
18	Вязка ящика	6	310x90
19	Фасад ящика	3	157x397
20	Дно ящика ЛДВП	3	338x395
21	ЛДВП	1	710x395
22	Труба d25 мм	2	735



Направляющие ящиков закрепляются шурупами 4x13



$a=b$

Перед установкой ДВП выровнять диагонали изделия.

## Фурнитура

Вид	Наименование	Кол.
	Гвоздь 1,6x25	50
	Шуруп 4x13	24
	Шуруп 4x16	48
	Шуруп для опоры 4x30	24
	Шуруп для ручек 4x45	6
	Евровинт 6x50	46
	Стяжка эксцентриковая	6
	Заглушка евровинта	35
	Заглушка стяжки эксцентр	6
	Ключ для евровинта	1
	Ключ для фланца	1
	Ручка скоба С6 96мм	3
	Подпятник мебельный	2
	Опора ОСК-20К	6
	Направляющие для клавиатуры 350 мм	1
	Направляющие ящ. 400мм	3
	Фланец для трубы d25 мм	12
	Труба d25 = 735 мм	2