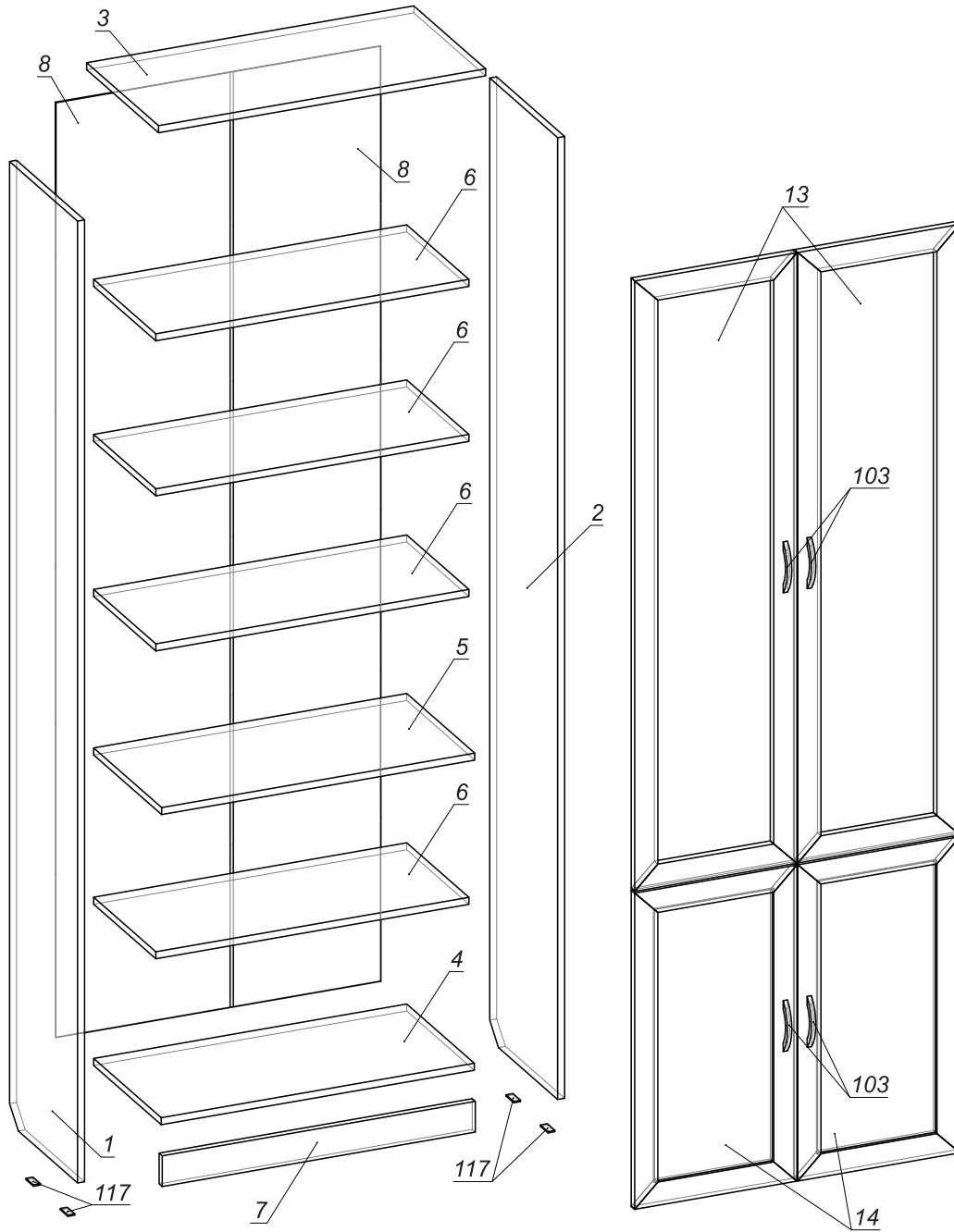


# Схема сборки. Шкаф книжный 206



## Порядок сборки:

1. Сборку производить на ровной, гладкой поверхности!
2. На торцы деталей 1 и 2 установить наконечники (117) - (рис. 2);
3. На посадочные места деталей 1 и 2 установить подпетельники (100) с помощью евровинтов (рис. 1);
4. На посадочные места дверей (13, 14) установить петли (100) с помощью саморезов (110) - (рис. 1);
5. Согласно схеме сборки, с помощью шурупной стяжки (106) соединить детали 1, 2, 4, 5 и 7. К деталям 1 и 2 присоединить крышку (3);
6. Установить сборку вертикально!
7. Задние полки (8) соединить планкой (122) и прибить гвоздями (115) к деталям 1, 2, 3, 4 и 5;
8. Навесить двери и отрегулировать их положение с помощью регулировочных винтов на петлях (рис. 1);

**Внимание!** Центральные петли верхних дверей не по центру, поэтому могут располагаться выше и ниже полки.

9. С помощью винтов (113) установить ручки (103) на двери (13, 14);
12. Во внешние стяжки (106) установить заглушки (116);
13. Установить в несквозные отверстия в деталях 1 и 2 полкодержатели (108) и разместить на них съёмные полки (6).

## Детали:

№	Название	Длина	Ширина	Кол.
1	Бок левый	2190	350	1
2	Бок правый	2190	350	1
3	Крышка	751	370	1
4	Дно	718	350	1
5	Полка	718	350	1
6	Полки съёмные	716	350	4
7	Плнтус	718	70	1
8	Задний полк	2136	371	2
13	Дверь верхняя	1390	372	2
14	Дверь нижняя	720	372	2

## Фурнитура:

№	Наименование	Кол.
100	Петля 4-х шарнирная 110	10
103	Ручка	4
106	Стяжка шурупная	14
107	Ключ шестигранный	1
108	Полкодержатель	16
110	Саморезы 4*16	16
113	Винт 4*24	8
115	Гвозди 2*25	50
116	Заглушка	10
117	Наконечник	4
122	Планка соед. Белая	4

