



МЕБЕЛИК
МЕБЕЛЬНАЯ КОМПАНИЯ

ТЕЛ.: 8(499)124-00-33, 124-77-17, WWW.MEBELIK.RU
117218, Москва, ул. Кржижановского, д.15, корп.5, офис 508



«Кристалл 1»

МЕБЕЛИК



«Кристалл 2»

МЕБЕЛИК

«Кристалл 1, 2»

Стол
журнальный



ГОСТ 16371-93
"Мебель.
Общие технические
условия"

ДМ46

Сертификат
№ РОСС RU. ДМ46.Н01779
Изготовитель: ООО "ПолиАрт"
152610, г. Углич, Ростовское шоссе, 21

ГАРАНТИЙНЫЙ СРОК - 24 месяца со дня приобретения.
СРОК СЛУЖБЫ при правильной эксплуатации - **не менее 5 лет**
Почта для отзывов: bez-braka@mail.ru

КОМПЛЕКТАЦИЯ

1. Столешница - 1 шт.
2. Полка - 1 шт.
3. Опора 250мм. - 4 шт.
4. Опора 220мм. - 4 шт.
5. Узел разрыва 60x60 - 16 шт.
6. Шайба М8 - 4 шт.
7. Гайка М8 - 4 шт.
8. Шпилька 485мм. - 4 шт.

Рисунок 1.

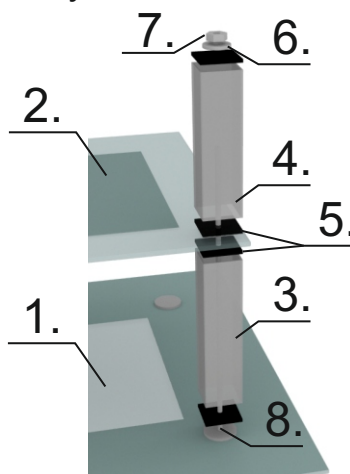
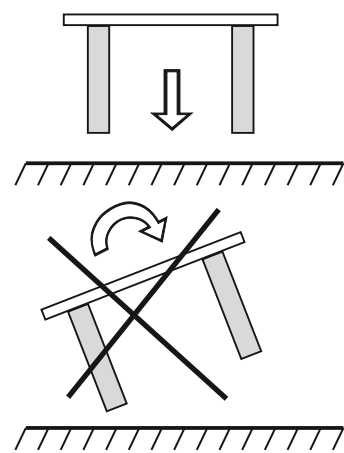


Рисунок 2.



СБОРКА СТОЛА

- Для простоты сборки рекомендуем собирать стол вдвоем;
- Положите **столешницу (1)** на ровную, мягкую и чистую поверхность так, чтобы металлические пяточки, расположенные на столешнице, находились сверху;
- Вкрутите в пяточки **шпильки (8)** стороной где резьбы меньше;
- Далее поочередно, как показано на рисунке. 1, надевайте детали на шпильку, после чего затяните всё **гайкой (7)**;
- Возьмите вдвоем стол за столешницу и поставьте одновременно на все четыре опоры см. рис. 2.

УСЛОВИЯ ЭКСПЛУАТАЦИИ

При эксплуатации стеклянных столов необходимо соблюдать следующие меры предосторожности:

- Избегать ударов по столешнице;
- Боковые нагрузки на полку не допускаются (рис. 2);
- Не ставить предметы, температура которых выше +60°C;
- Избегать соприкосновения силикатного клея, щелочей, абразивных материалов со стеклянными деталями стола;
- Максимальная распределённая нагрузка 10кг;
- Запрещается переносить стол за столешницу.

ГАРАНТИИ ИЗГОТОВИТЕЛЯ

1. Гарантийный срок эксплуатации столов для общественных помещений - 18 мес.
Для помещений бытового назначения - 24 мес.
2. Гарантийный срок при розничной распродаже через торговую сеть исчисляются со дня продажи.
3. Комплектность и качество товара проверяется в момент покупки, затем претензии не принимаются.