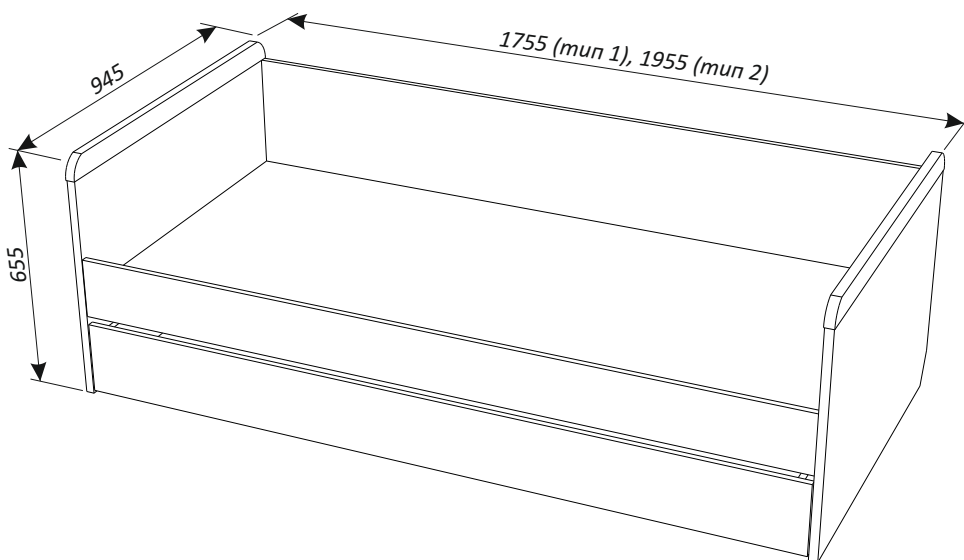


НьюТон

КРОВАТЬ С ДОПОЛНИТЕЛЬНЫМ СПАЛЬНЫМ МЕСТОМ



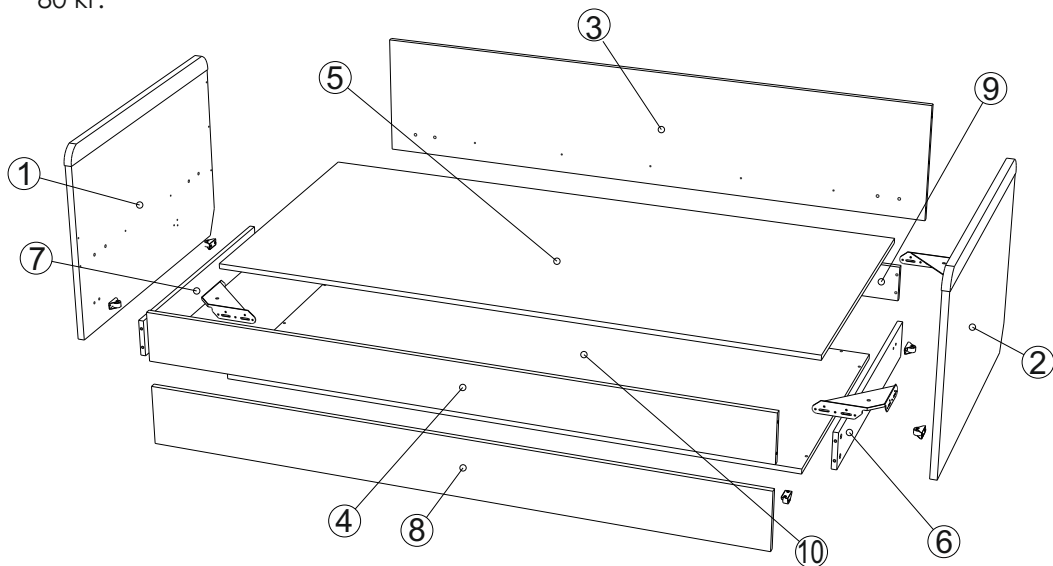
Кровать с дополнительным спальным местом. Комплект «НьюТон» Руководство по сборке и эксплуатации изделия.

Сборку изделия должен производить квалифицированный сборщик.

1. Назначение изделия.

Кровать предназначена для организации спального места.

Равномерно распределенная нагрузка на кровать не должна превышать 80 кг.



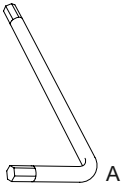
№ дет.	Наименование	Тип 1			Тип 2			Кол-во
		Длина	Ширина	Толщина	Длина	Ширина	Толщина	
		мм.			мм.			
1	Боковина левая	653	946	25	653	946	25	1
2	Боковина правая	653	946	25	653	946	25	1
3	Стенка задняя	1706	405	16	1906	405	16	1
4	Стенка передняя	1706	158	16	1906	158	16	1
5	Дно	1706	905	16	1906	905	16	1
6	Стенка ящика правая	805	120	16	805	120	16	1
7	Стенка ящика левая	805	120	16	805	120	16	1
8	Стенка передняя	1700	190	16	1900	190	16	1
9	Стенка задняя ящика	1642	120	16	1842	120	16	1
10	Дно ящика	1642	821	16	1842	821	16	1
	Руководство по эксплуатации							1
	Комплект фурнитуры							1



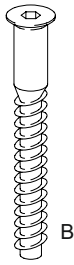
ВНИМАНИЕ!

В элементах из натурального дерева допускается естественная неоднородность цвета, структуры и пористости.

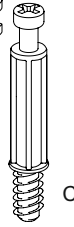




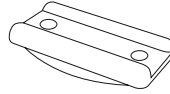
1X



15X



14X



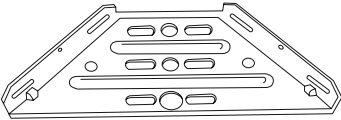
4X



6X



8X



4X



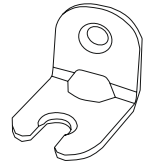
2X



14X



4X



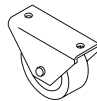
17X / 19X
TYPE 1 TYPE 2



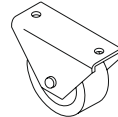
34X / 38x
TYPE 1 TYPE 2



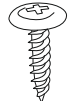
16X



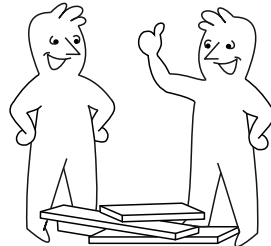
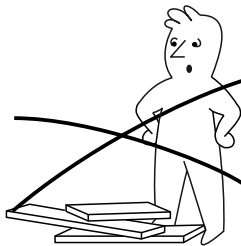
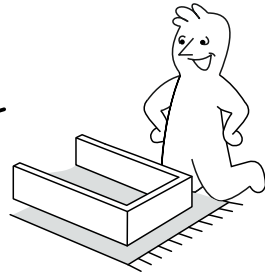
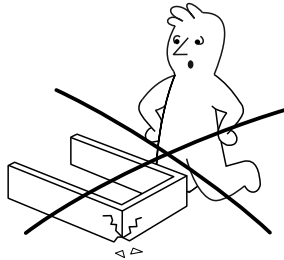
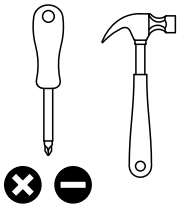
4X



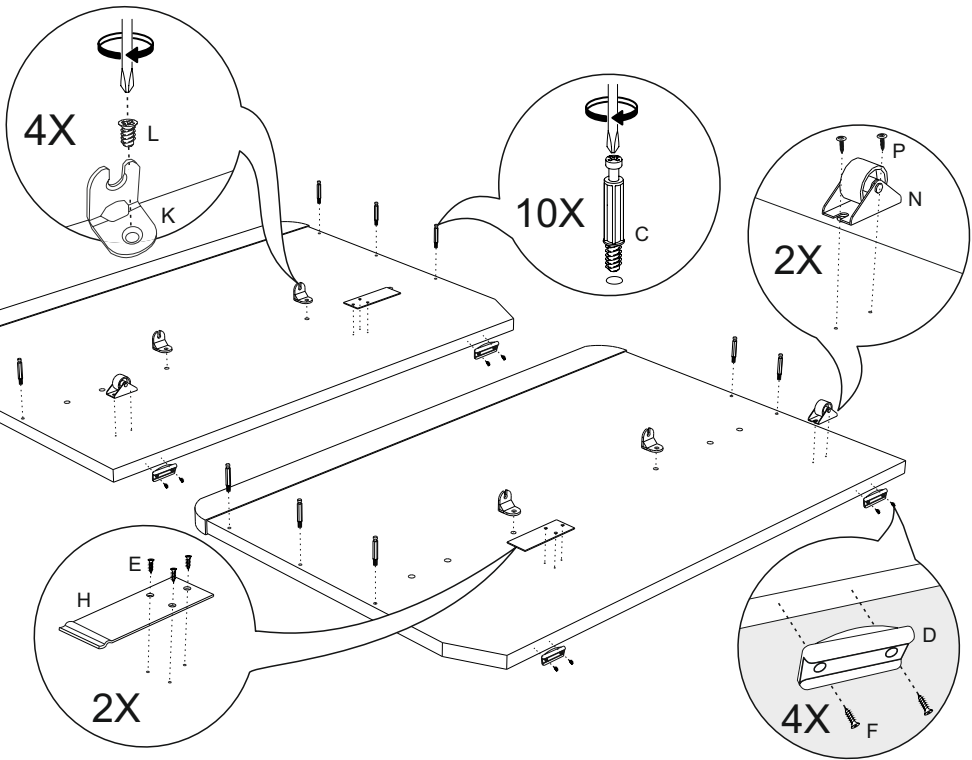
6X



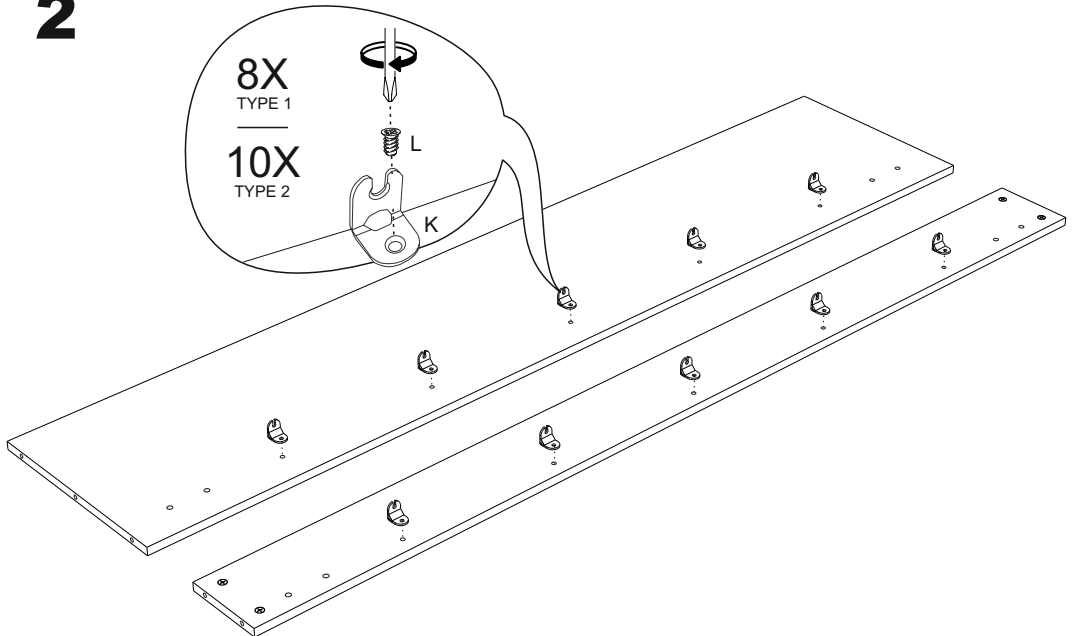
20X



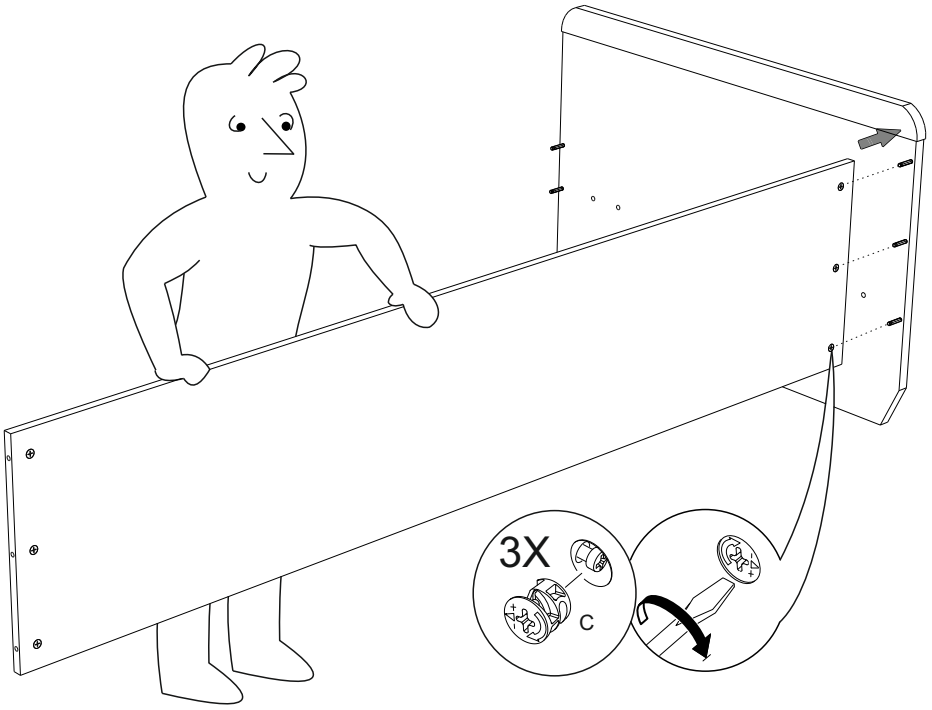
1



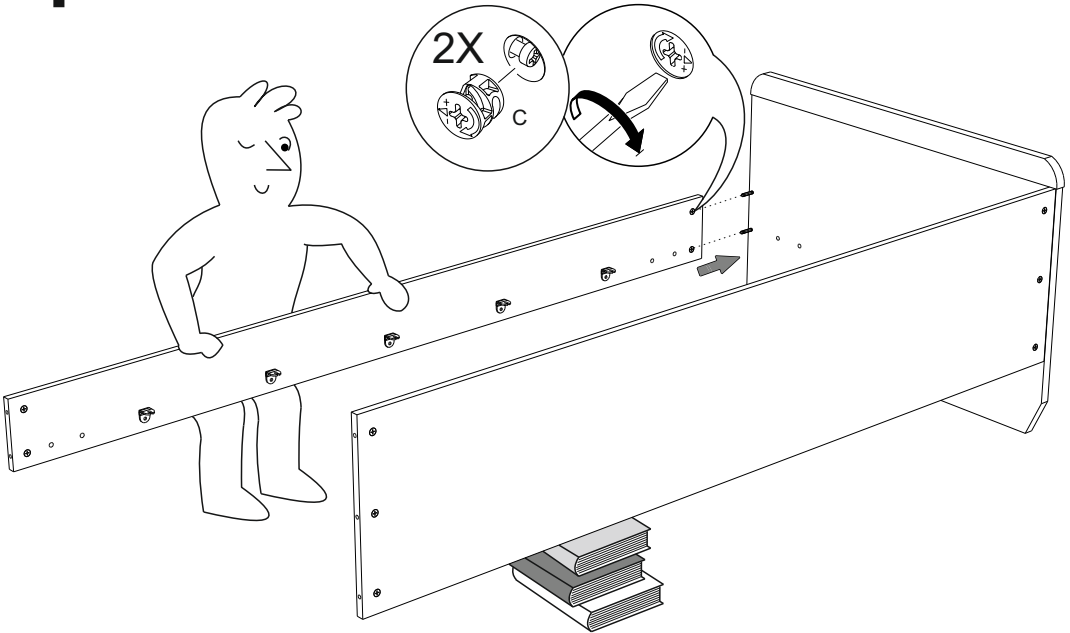
2



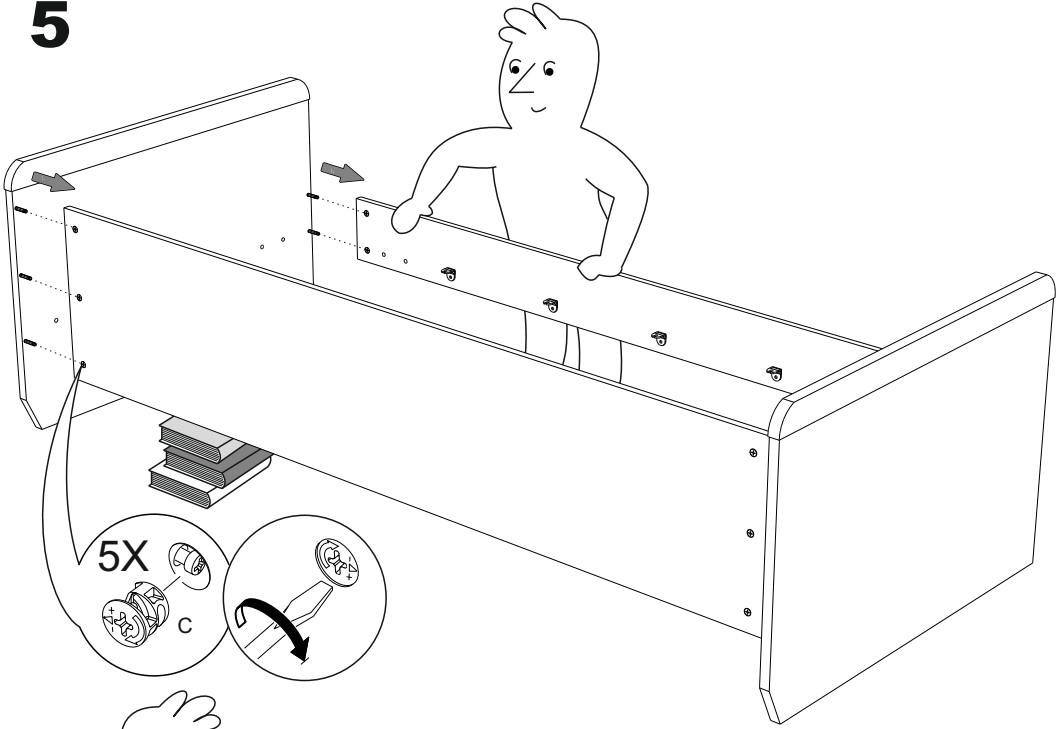
3



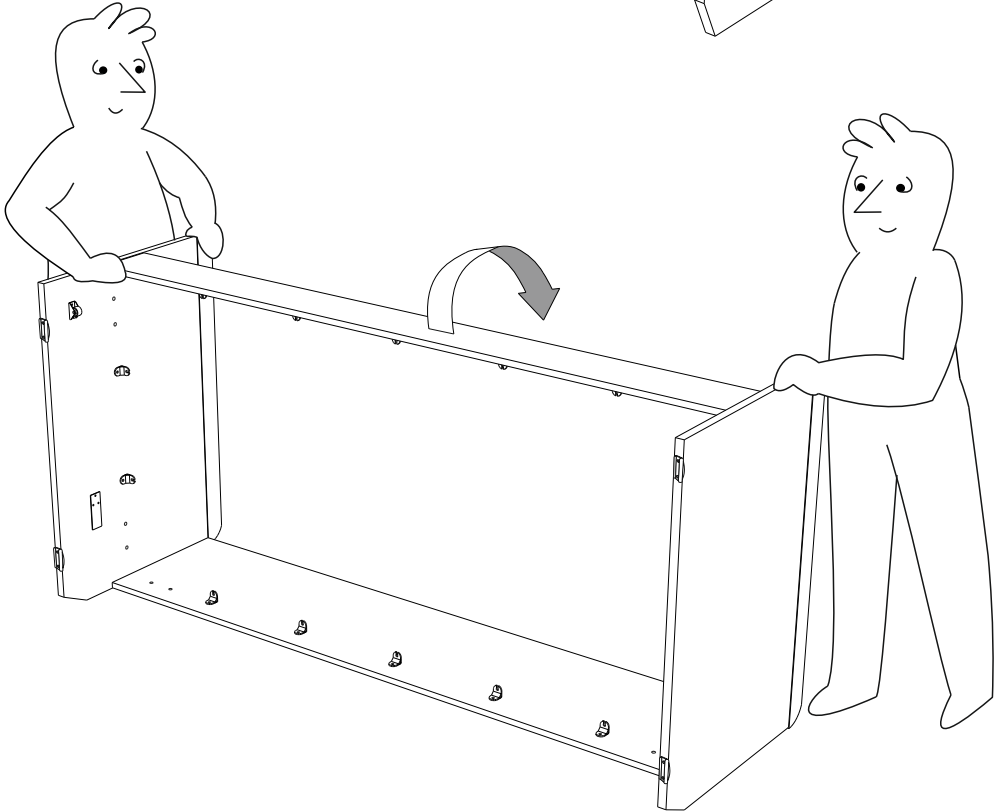
4

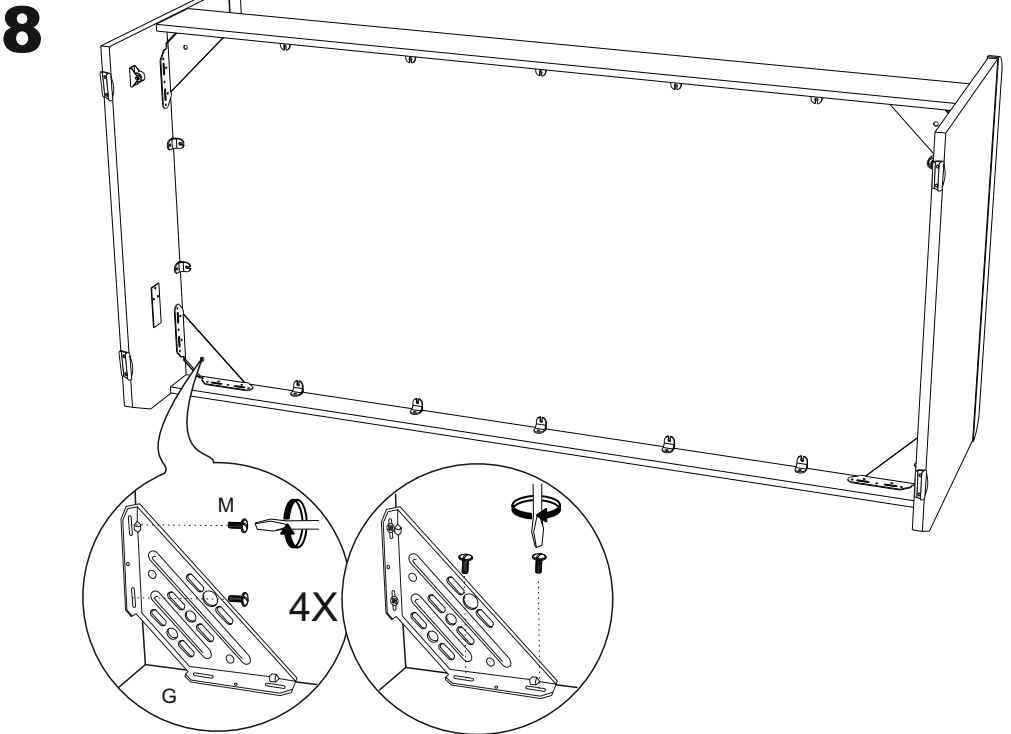
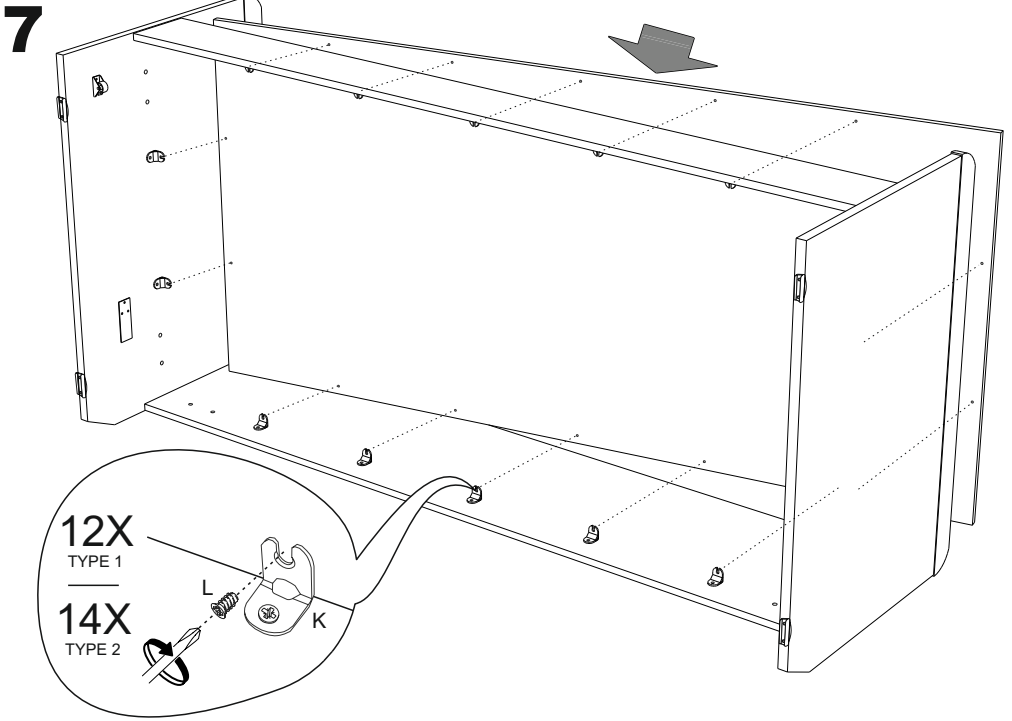


5

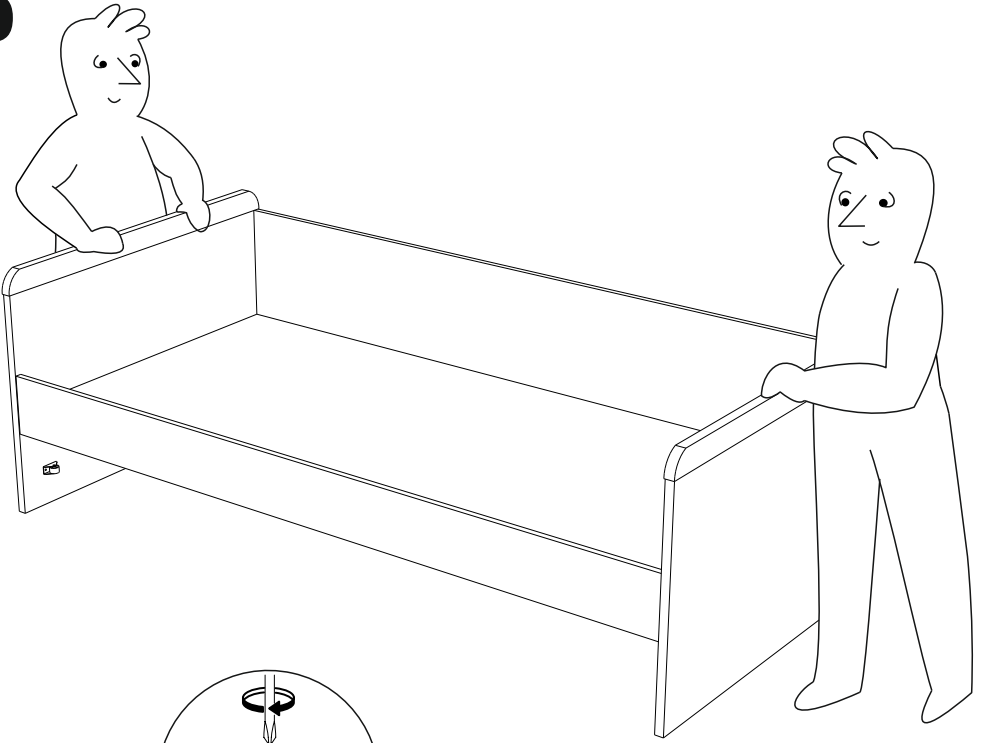


6

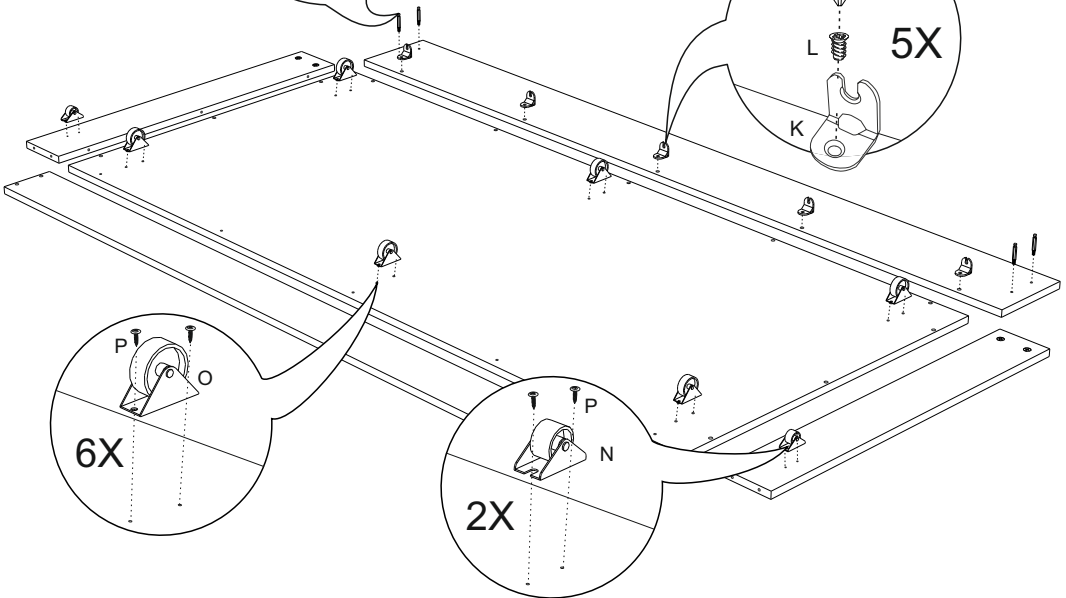
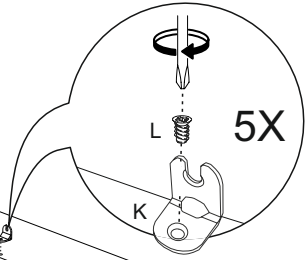
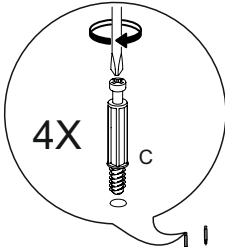




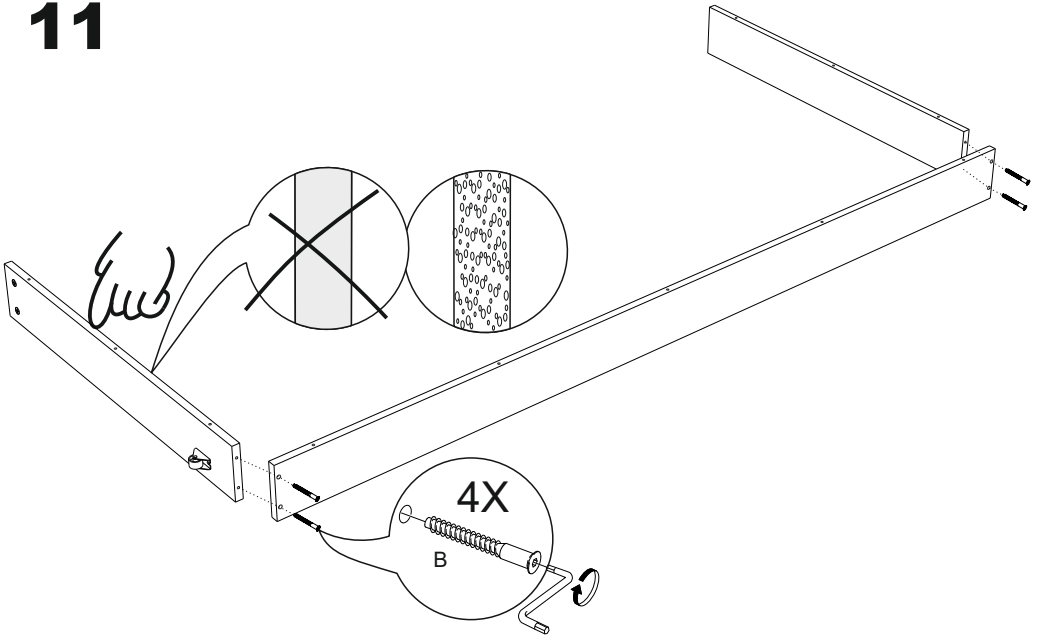
9



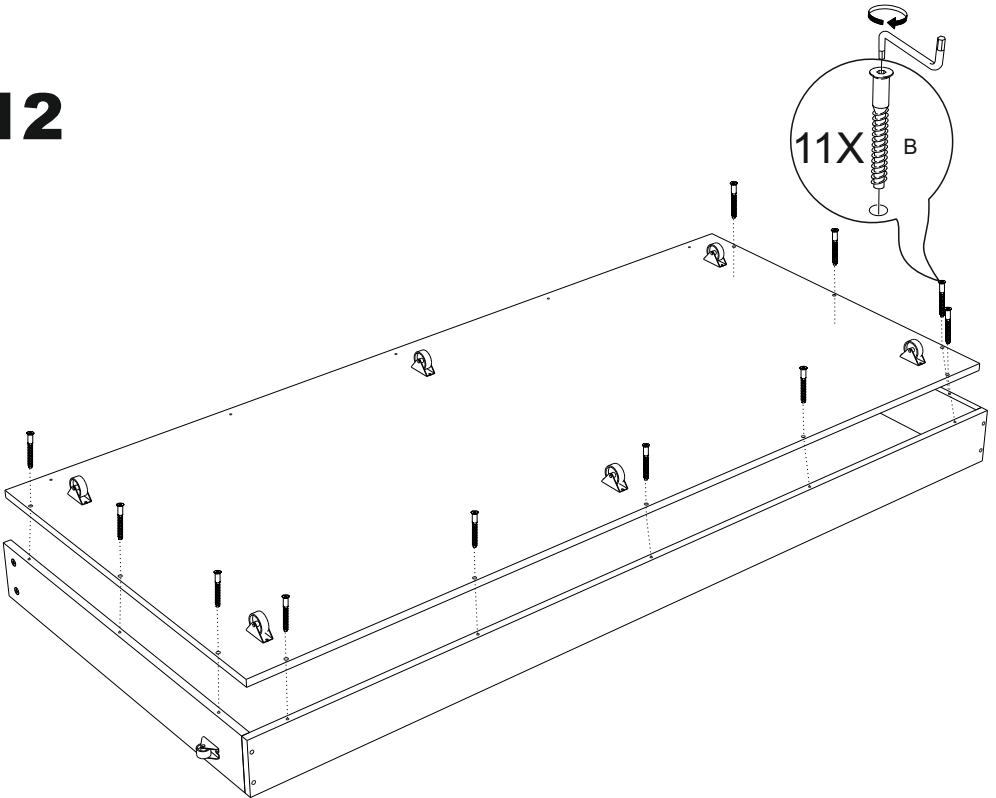
10



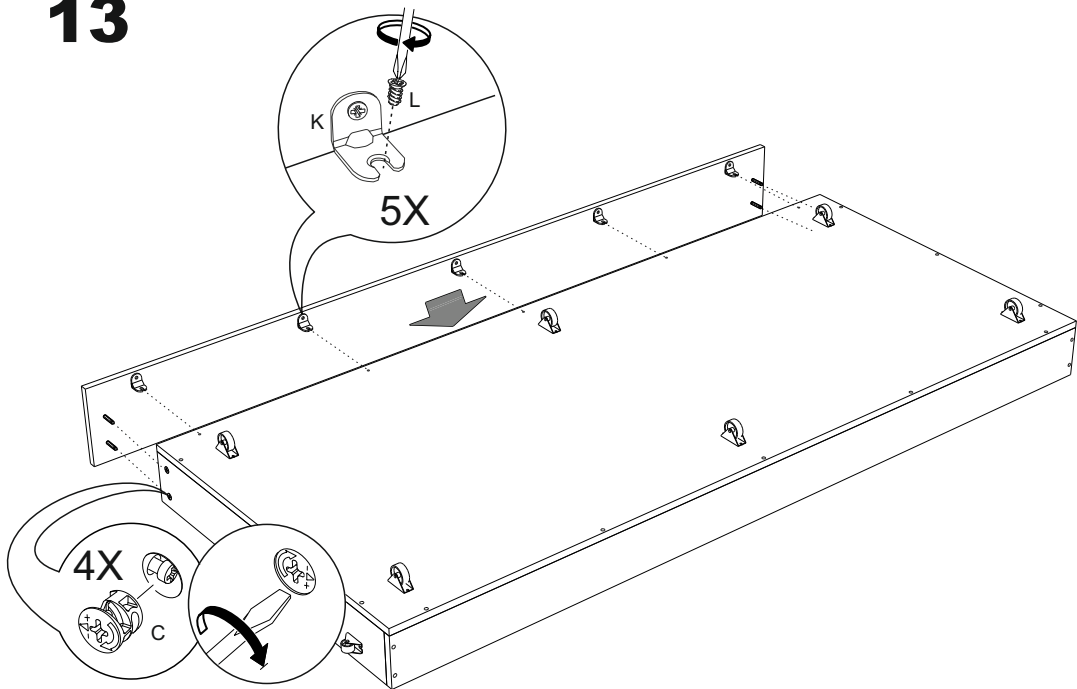
11



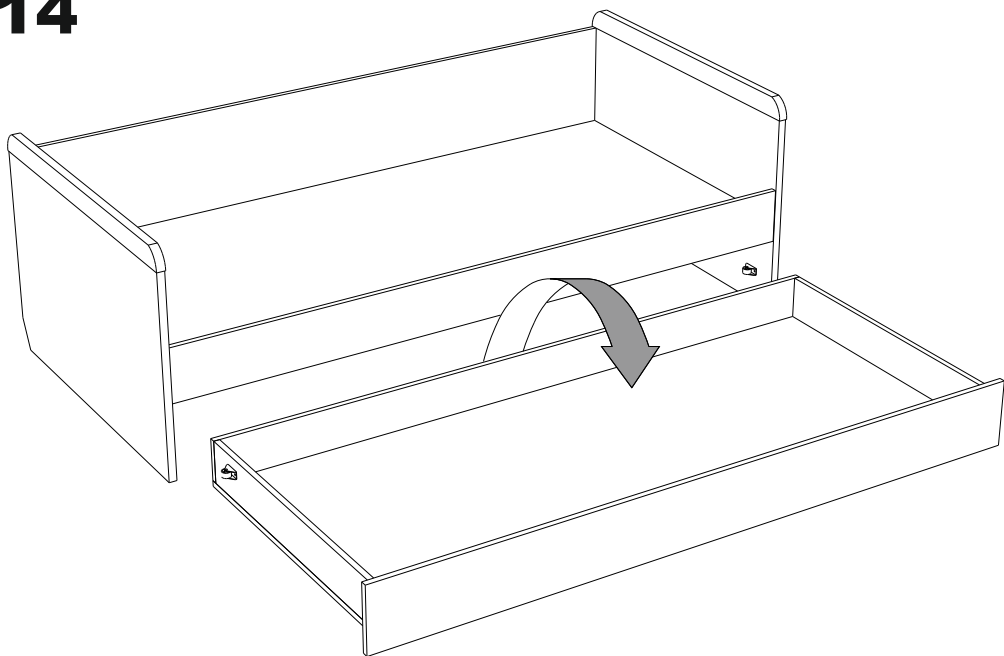
12



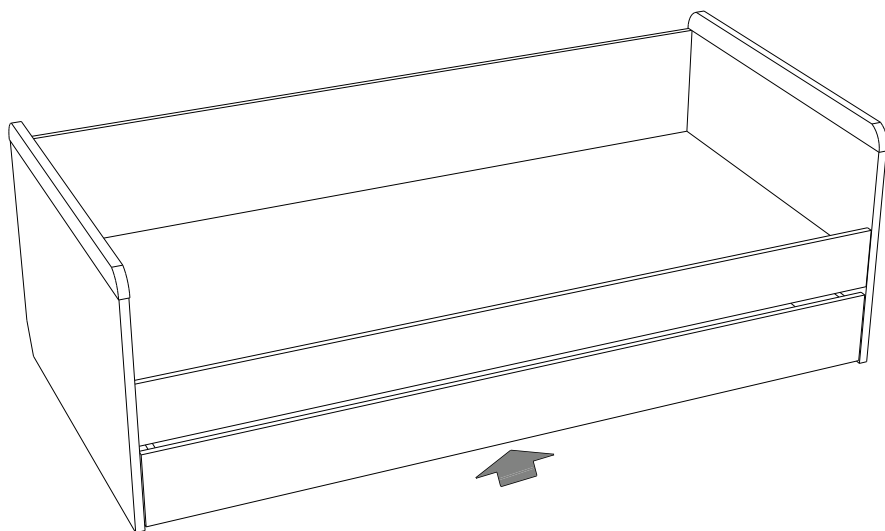
13



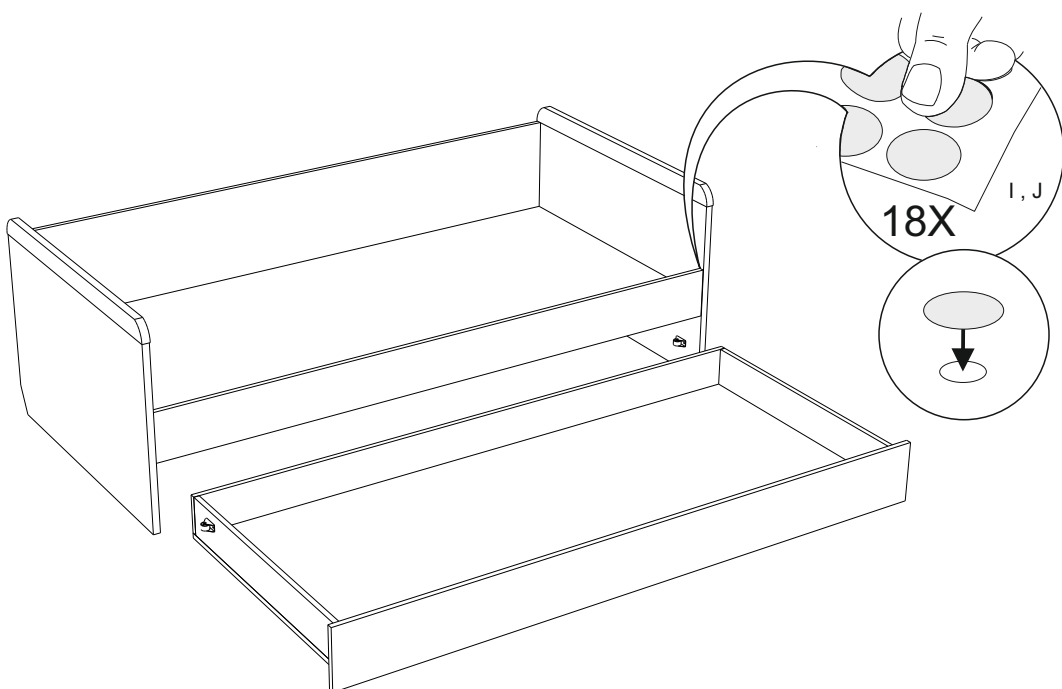
14



15



16



3. Рекомендации по эксплуатации и обслуживанию

Сборка изделия должна проводиться в порядке, изложенном в настоящем руководстве. Удаление пыли с изделия следует проводить сухой мягкой салфеткой. Во избежание деформации деталей и изменения цвета изделия не устанавливать мебель на прямом солнечном свете.

В новой мебели может присутствовать специфичный запах, который является безопасным для здоровья, жизни и соответствует нормам: ГОСТ 30255-2014, ТР ТС 025/2012 ст.5 п.3. Для его устранения рекомендуется проветривать мебель в первые дни эксплуатации.

При эксплуатации изделия **З А П Р Е Щ А Е Т С Я** :

- 1) устанавливать мебель вблизи отопительных приборов, вплотную к сырым стенам и в помещениях с относительной влажностью более 70%;
- 2) применять химические чистящие средства для уборки мебели.

4. Гарантии изготовителя

4.1 Гарантийный срок эксплуатации изделия - 18 месяцев со дня продажи магазином. В период гарантийного срока изготовитель гарантирует ремонт изделий или их замену, если потребителем не нарушены правила эксплуатации.

4.2 Изготовитель оставляет за собой право вносить изменения в конструкцию изделия, не ухудшая его конструктивные и эксплуатационные характеристики.

ООО "Фабрика 38"

Россия, 426010, Удмуртская Республика, г.Ижевск, ул. Саратовская, д.37А
Тел./факс +7(3412)74-29-81 zakaz@38fabrika.ru <https://fabrika38.com>