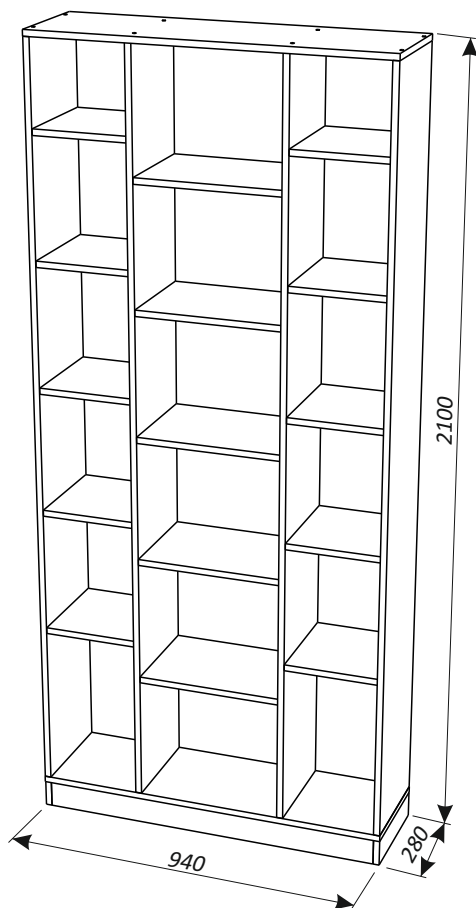


НЬЮТОН

СТЕЛЛАЖ-ПЕРЕГОРОДКА



Стеллаж-перегородка.

Комплект «НьюТон»

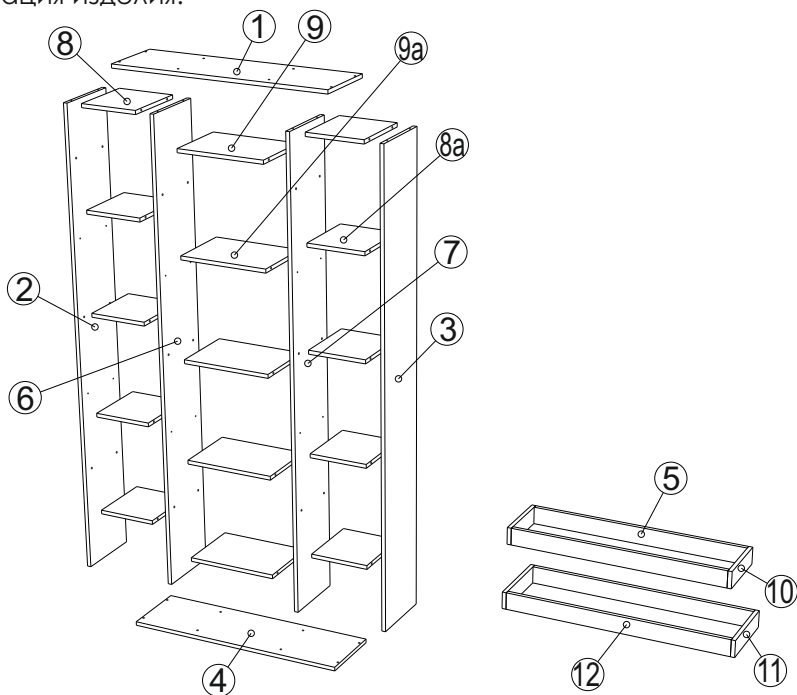
Руководство по сборке и эксплуатации изделия.

Сборку изделия должен производить квалифицированный сборщик.

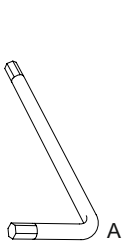
1. Назначение изделия.

Стеллаж предназначен для хранения вещей.

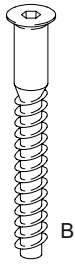
2. Комплектация изделия.



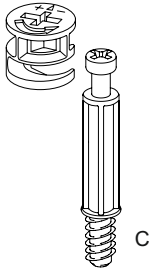
№ дет.	Наименование детали	Длина	Ширина	Толщина	Кол-во
		мм.			
1	Крыша	941	280	16	1
2	Боковина левая	1998	280	16	1
3	Боковина правая	1998	280	16	1
4	Дно	941	280	16	1
5	Цоколь	70	868	16	2
6	Перегородка 1	1998	278	16	1
7	Перегородка 2	1998	278	16	1
8,8а	Полка	247	276	16	10
9,9а	Полка	380	276	16	5
10	Цоколь	70	239	16	2
11	Цоколь	70	278	16	2
12	Цоколь	70	907	16	2
	Руководство по эксплуатации				1
	Комплект фурнитуры				1



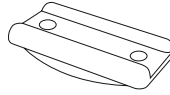
1X



16X



28X



8X



4X



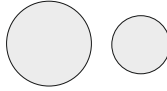
16X



8X



16X



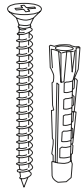
12X 8X



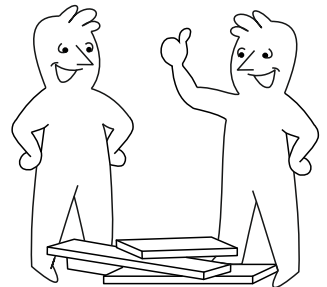
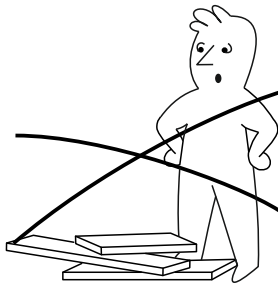
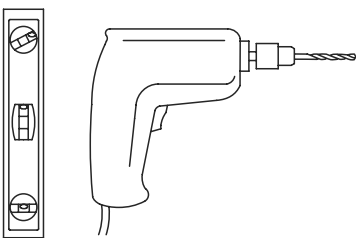
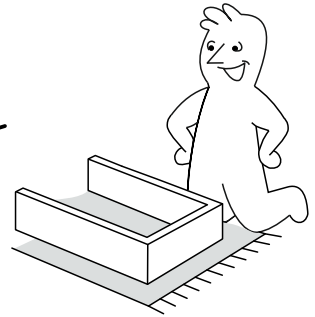
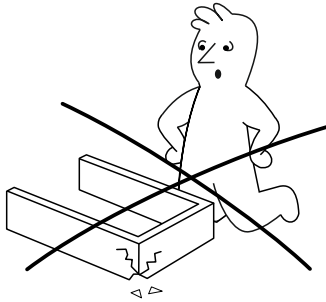
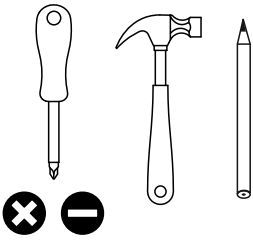
36X



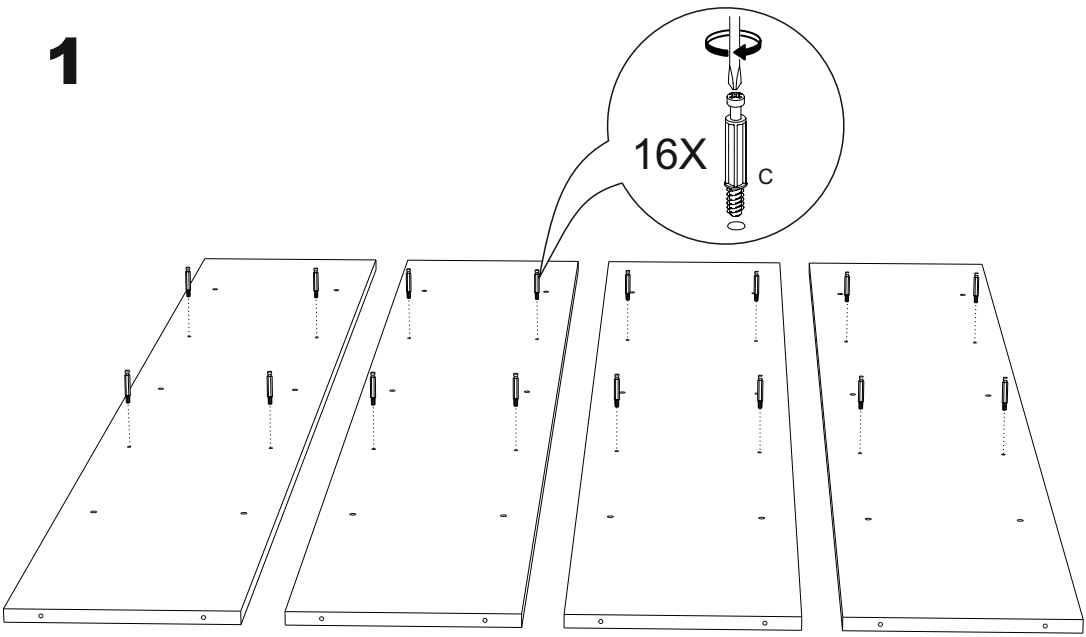
2X



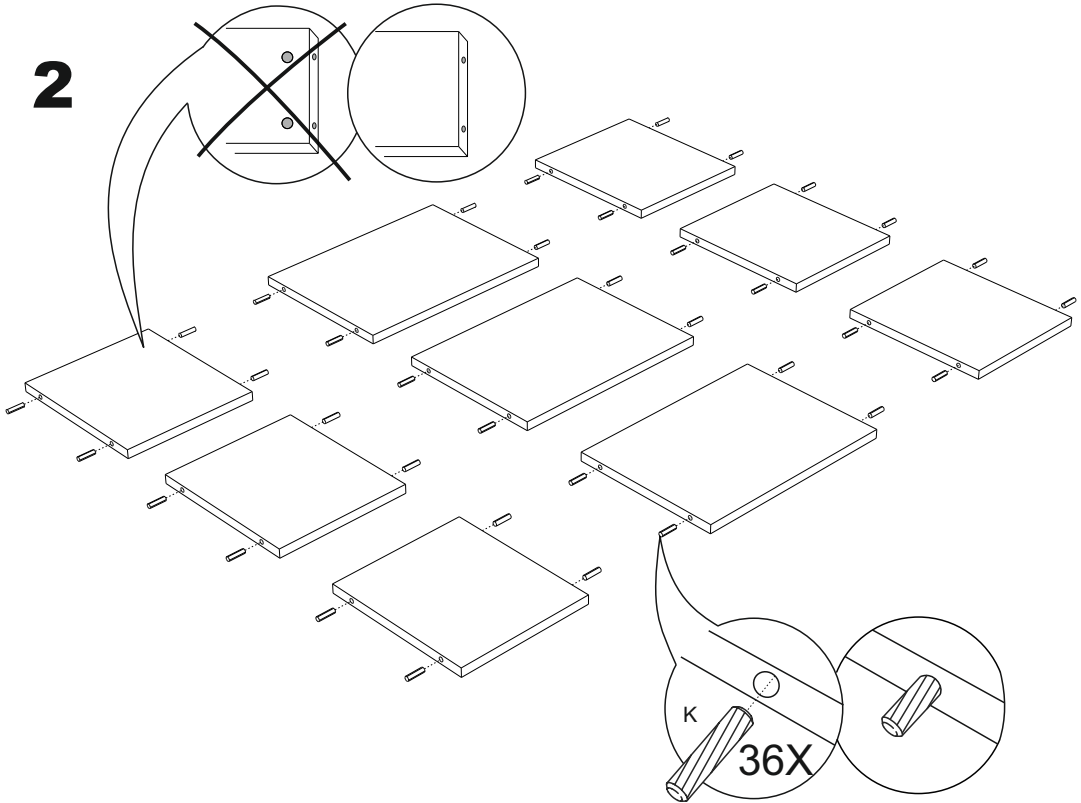
2X



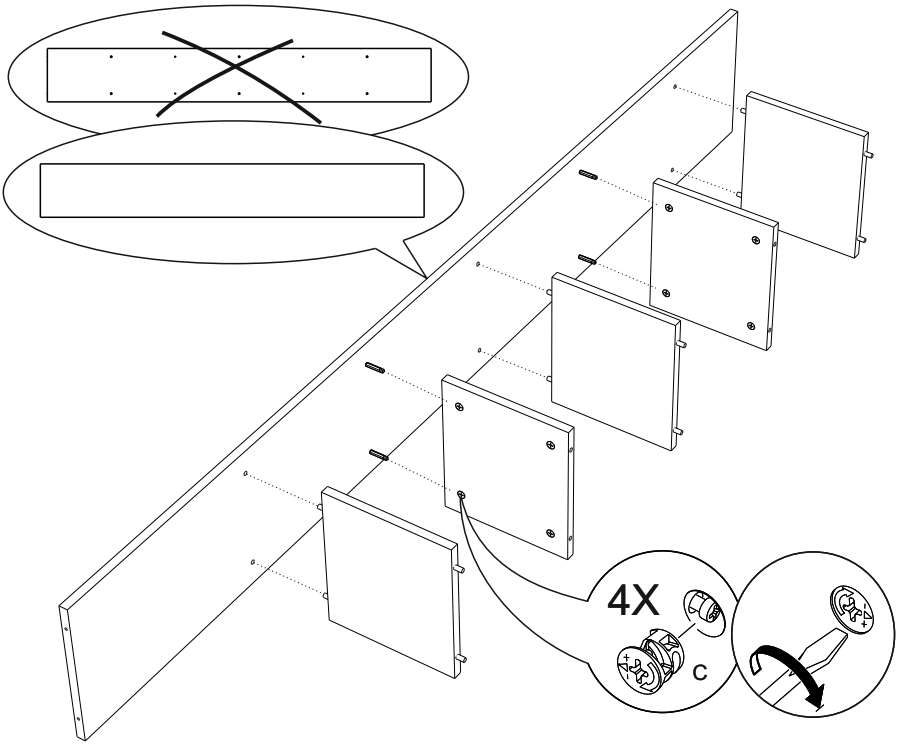
1



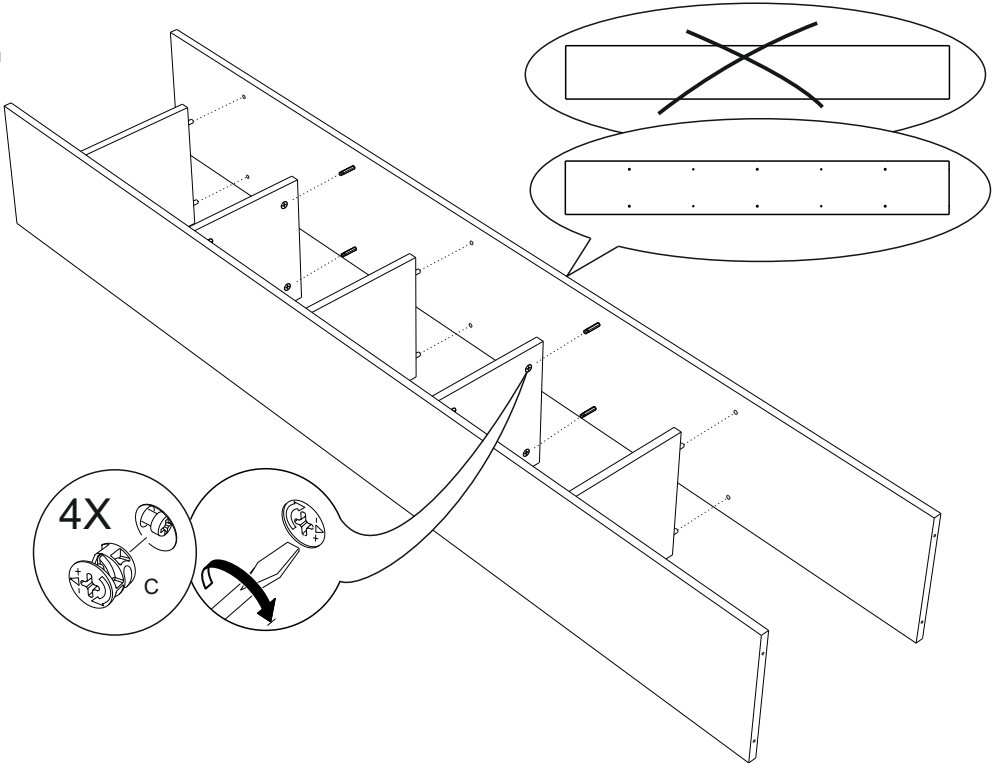
2



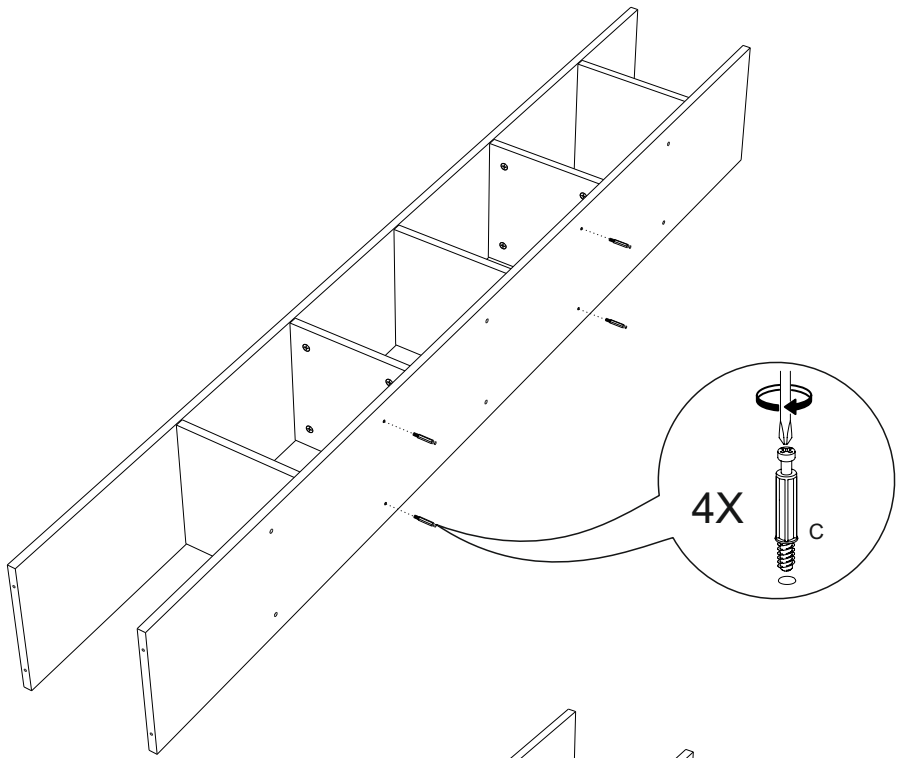
3



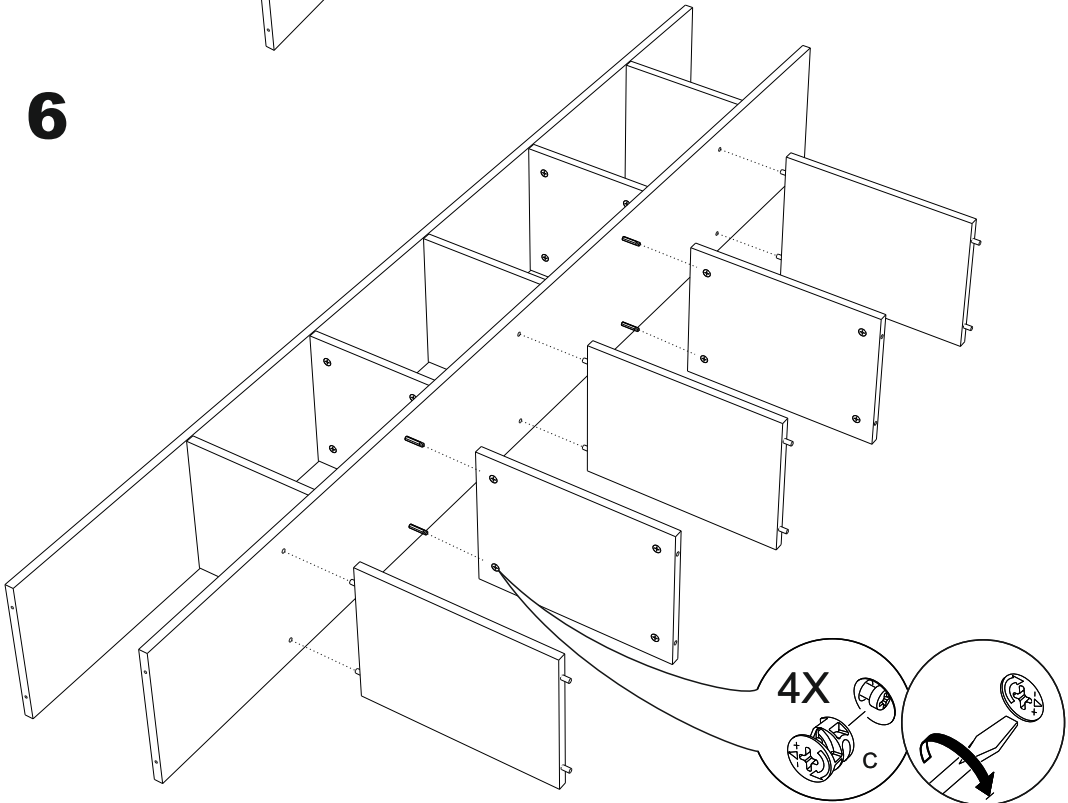
4



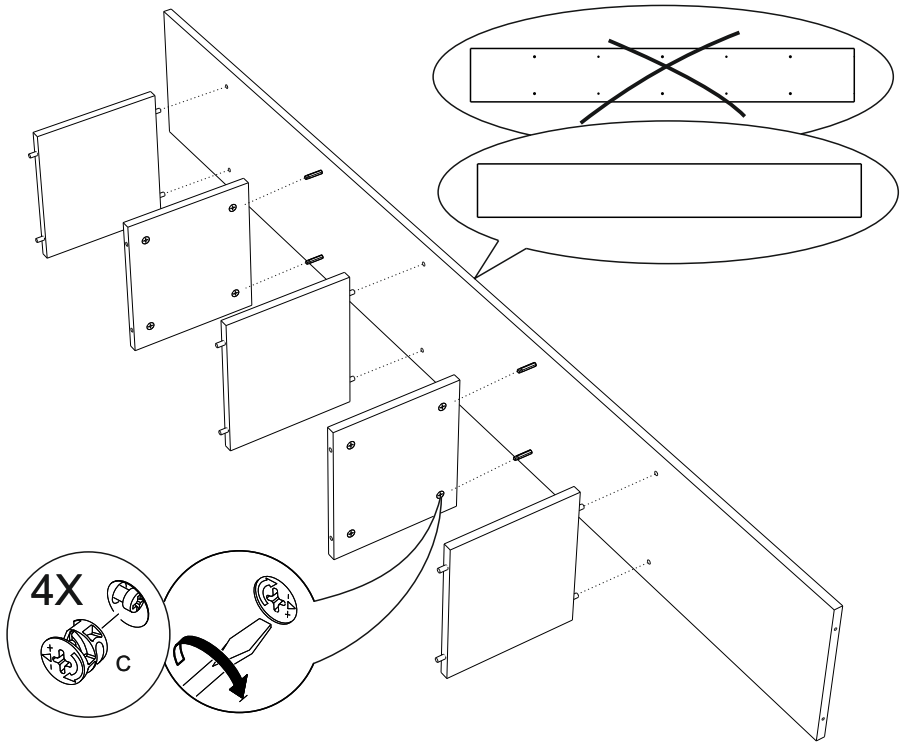
5



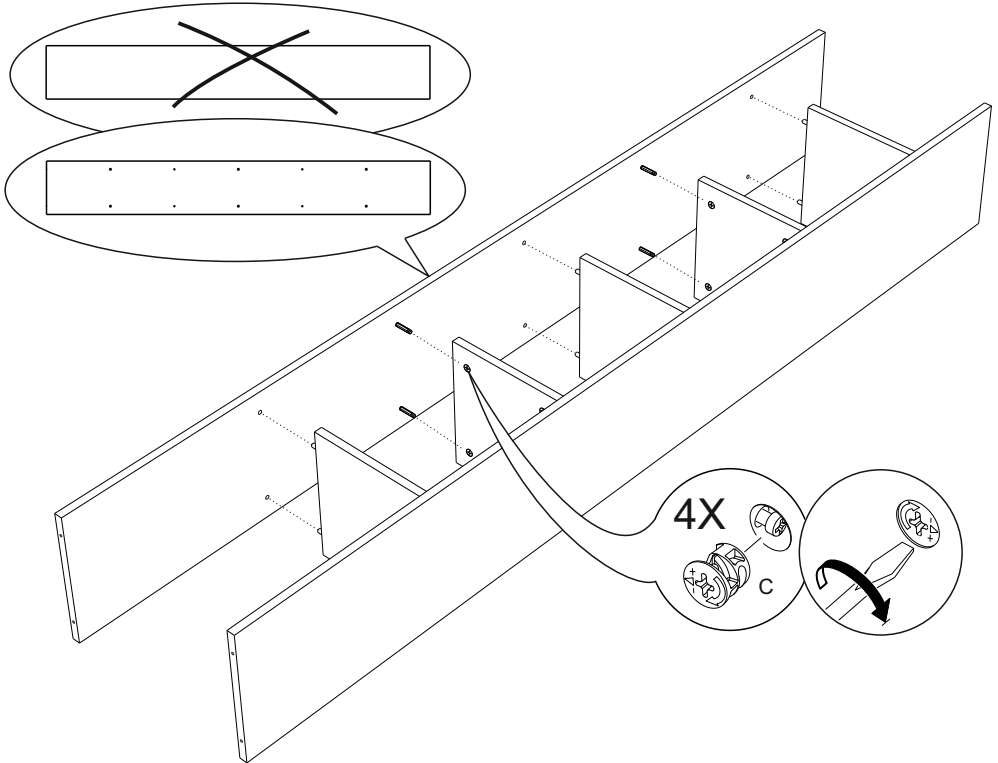
6



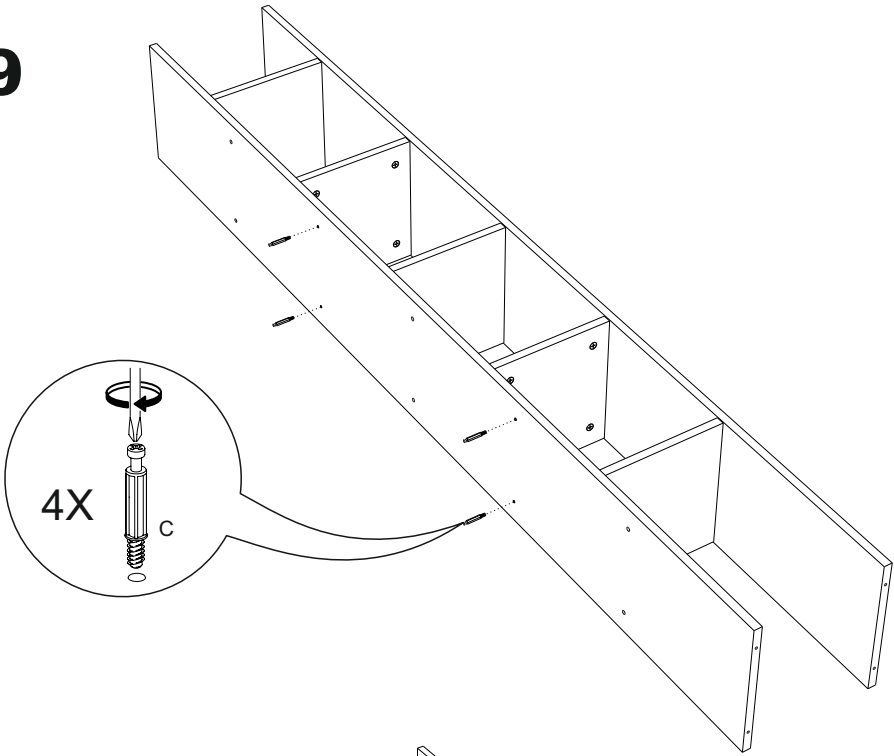
7



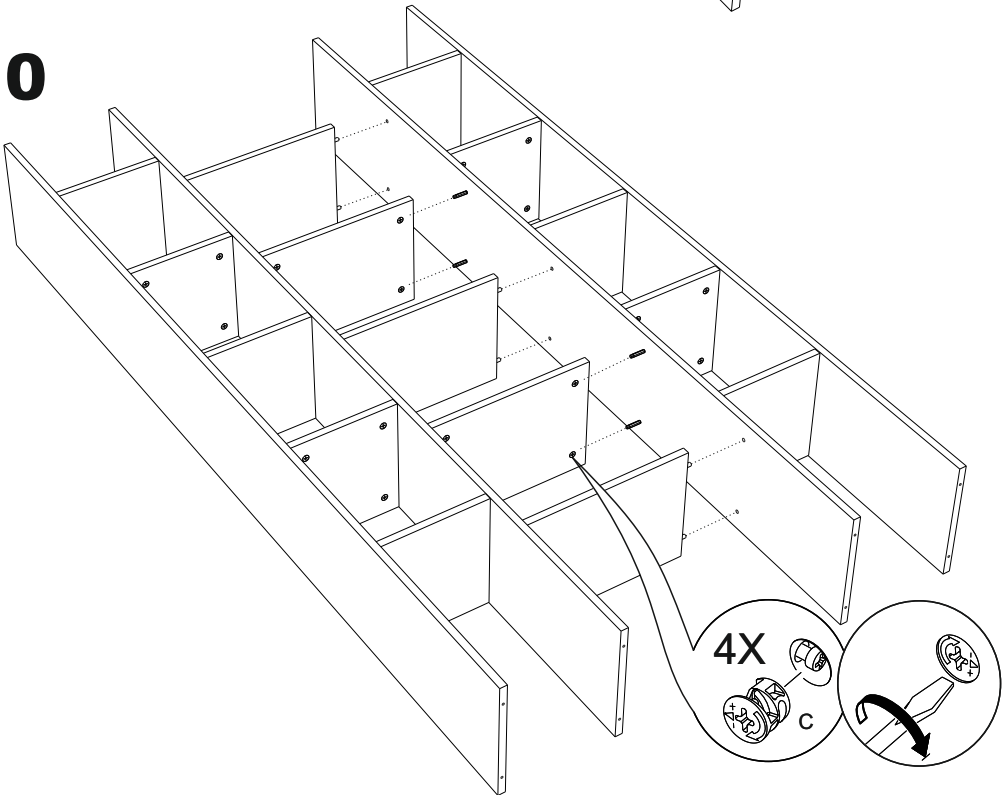
8



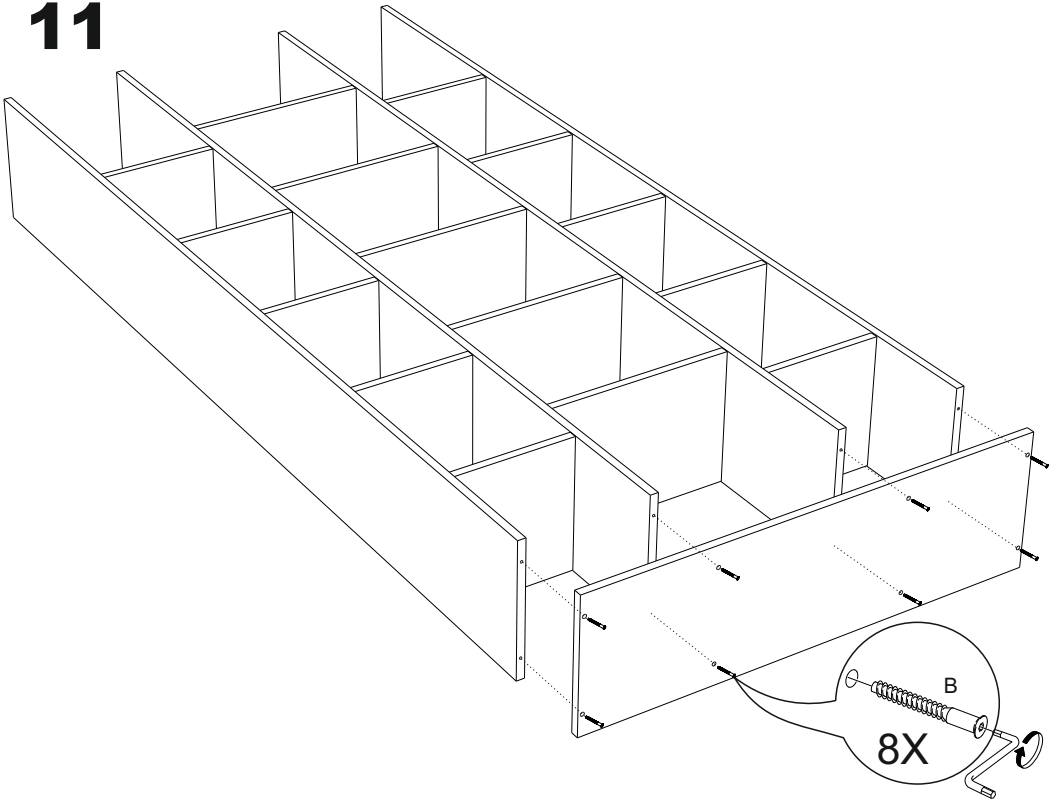
9



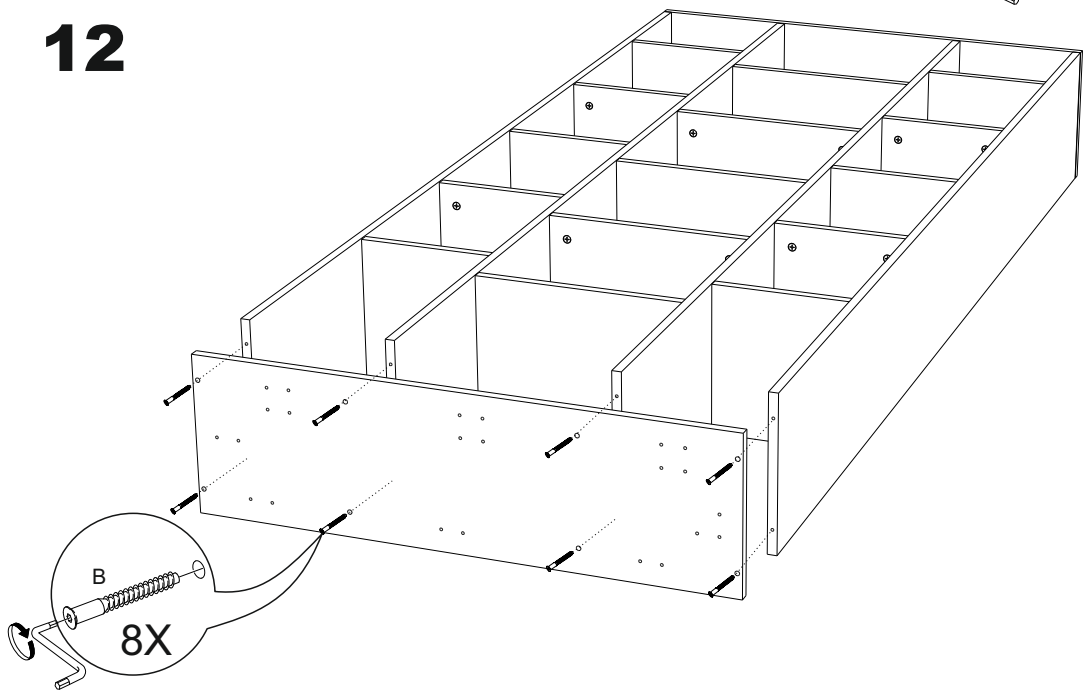
10



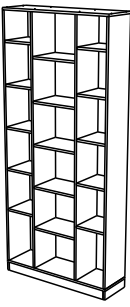
11



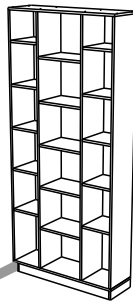
12



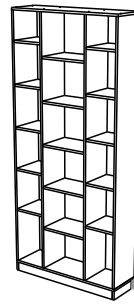
13



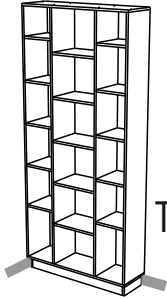
TYPE 1



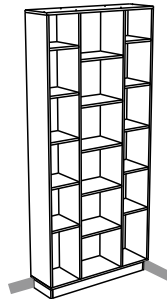
TYPE 2



TYPE 3



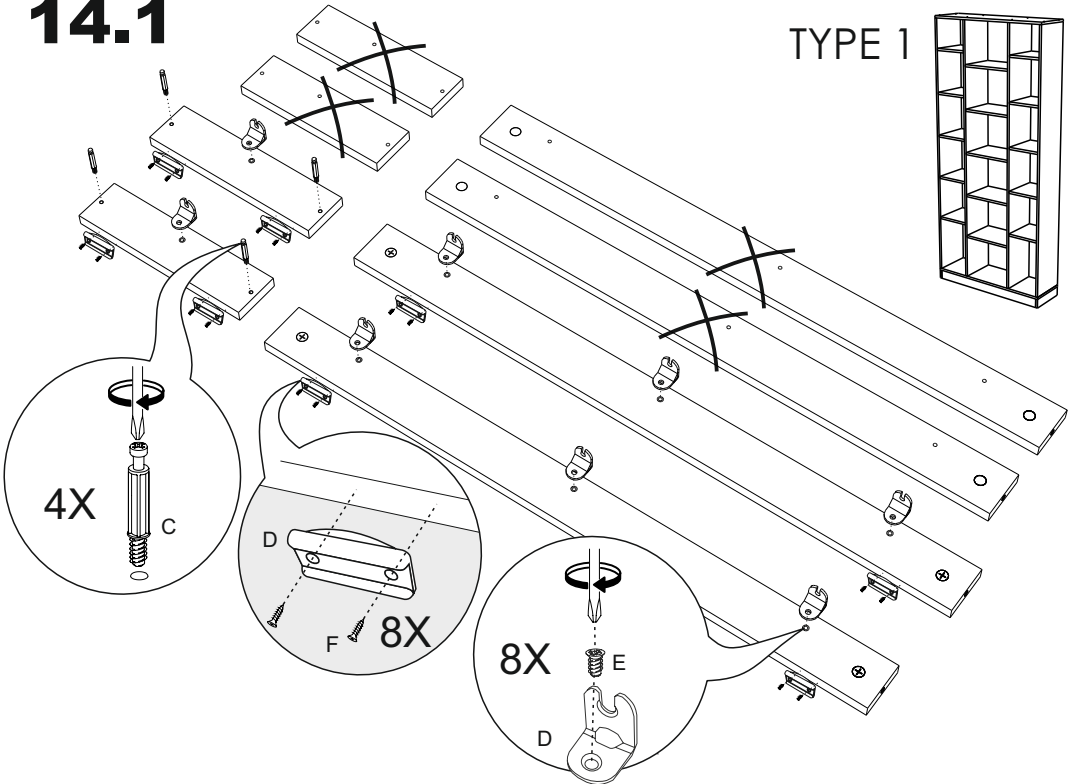
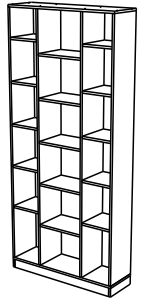
TYPE 4



TYPE 5

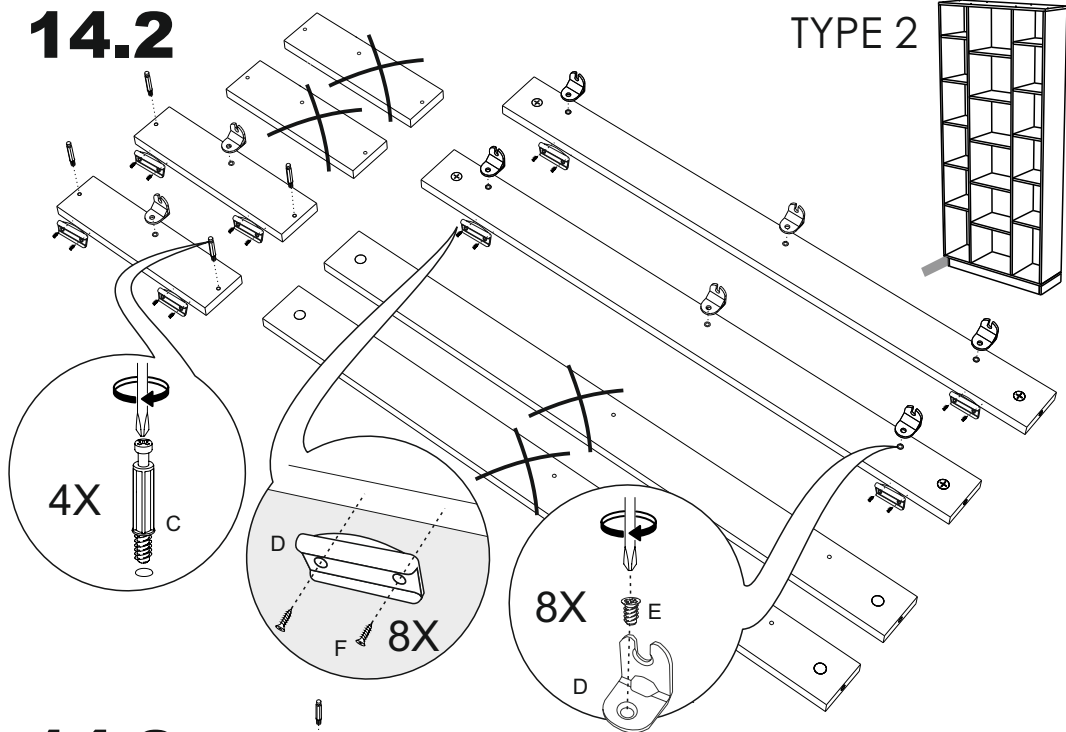
14.1

TYPE 1



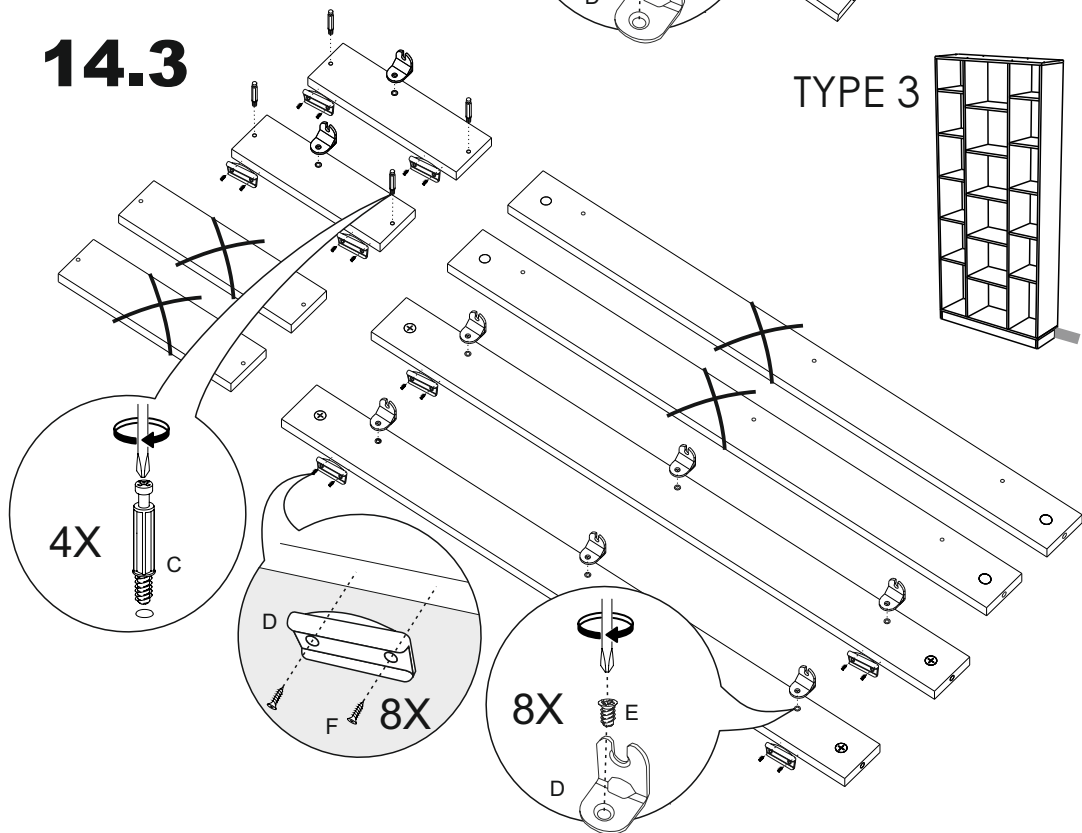
14.2

TYPE 2

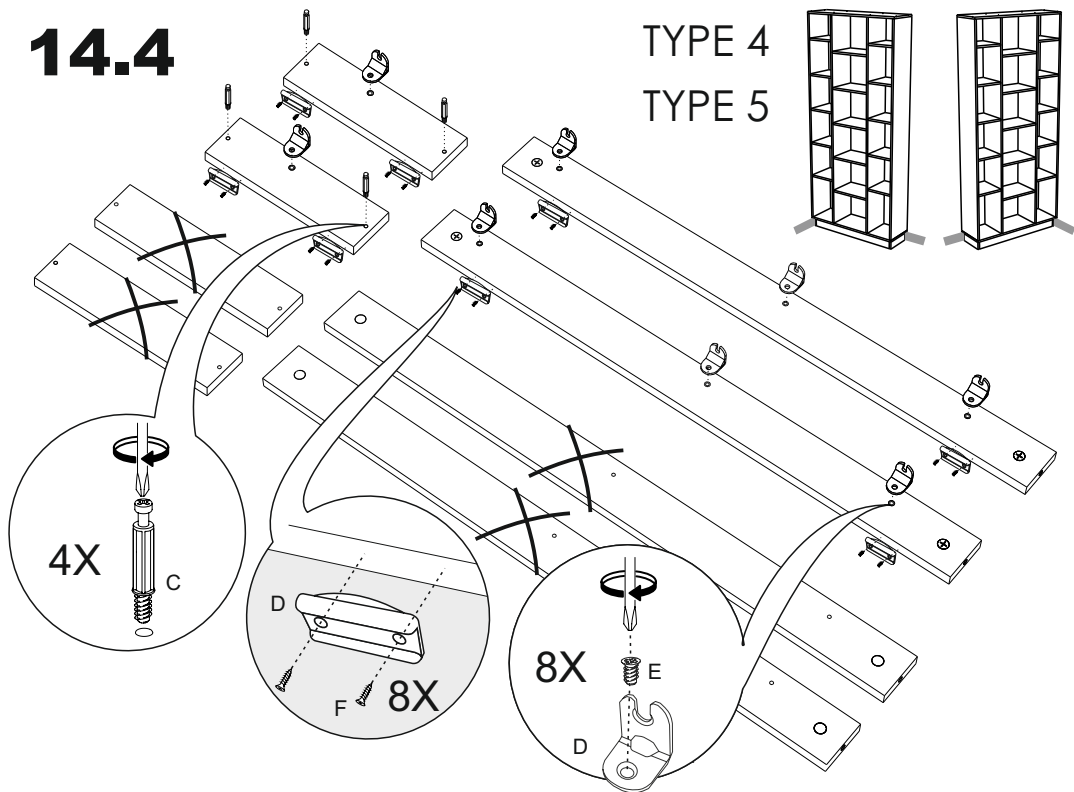


14.3

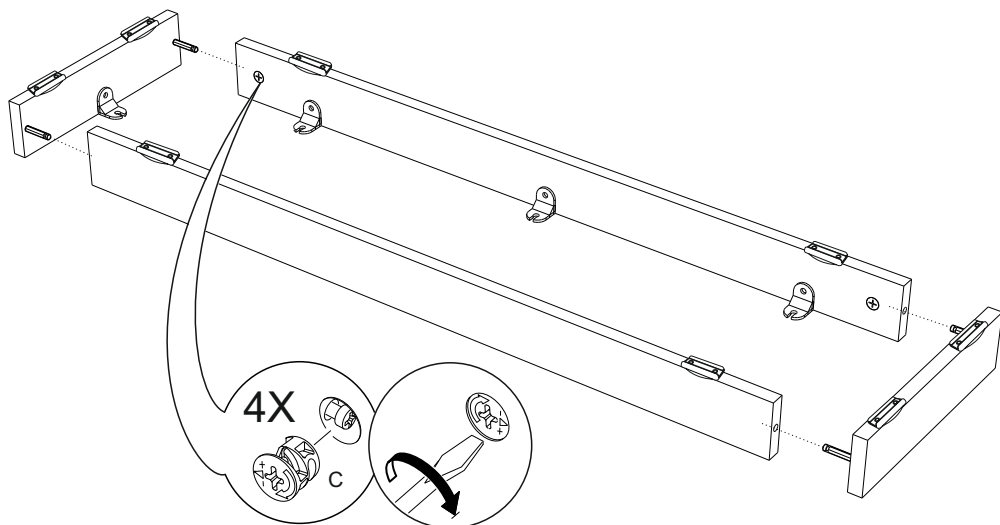
TYPE 3



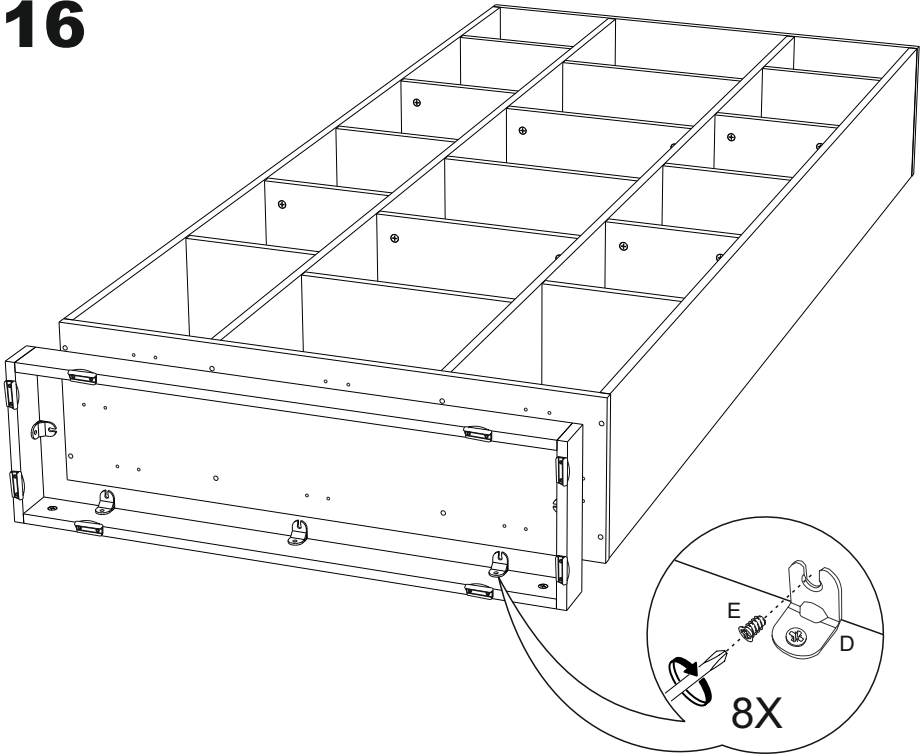
14.4



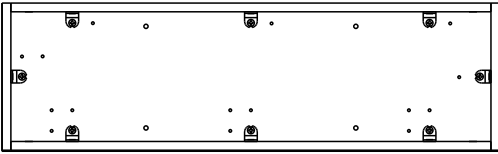
15



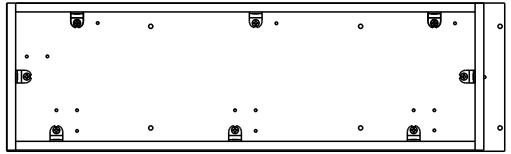
16



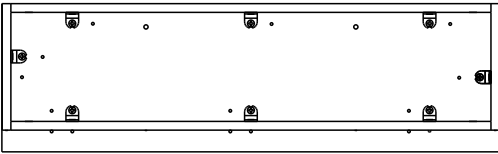
TYPE 1



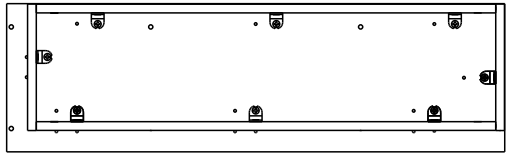
TYPE 2



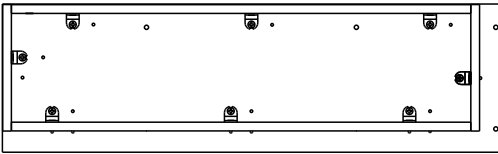
TYPE 3



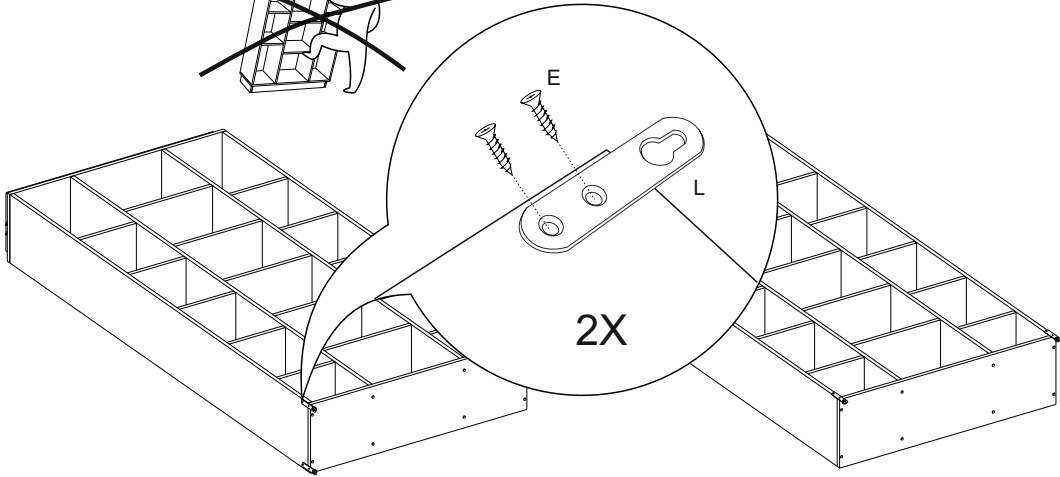
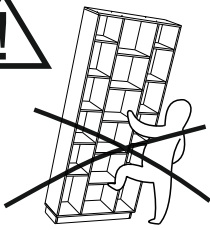
TYPE 4



TYPE 5



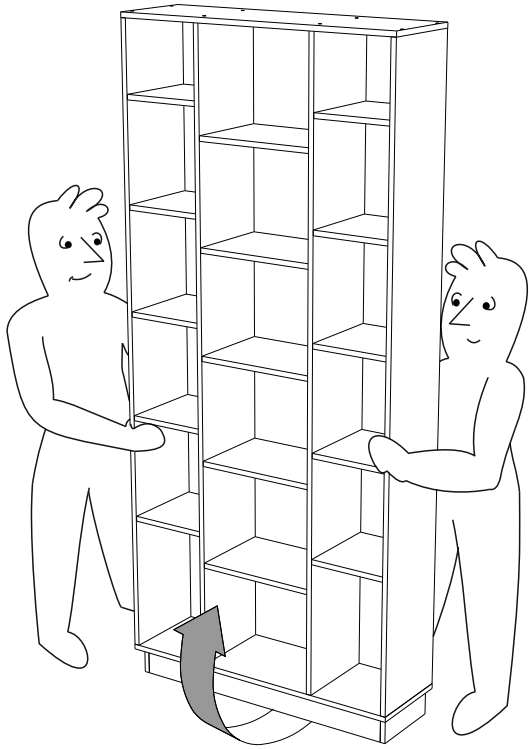
17 



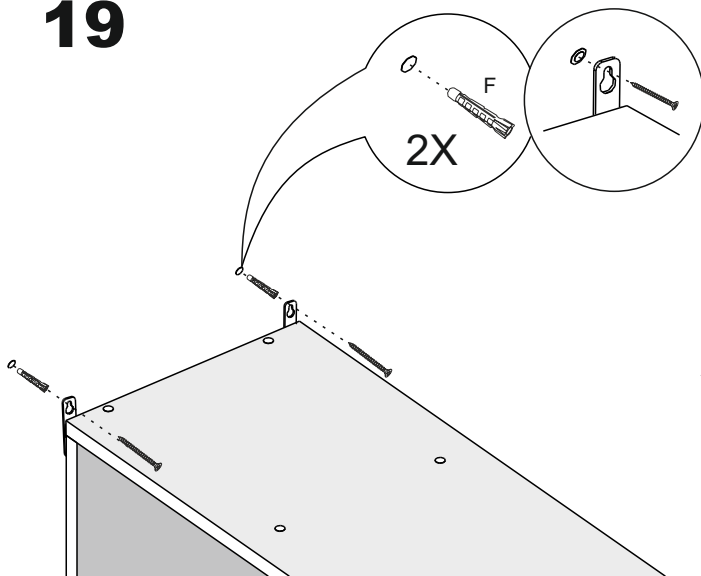
TYPE 1-2

TYPE 3-5

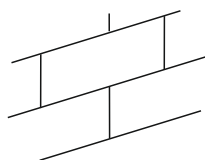
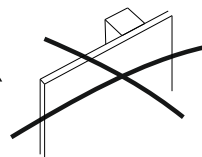
18



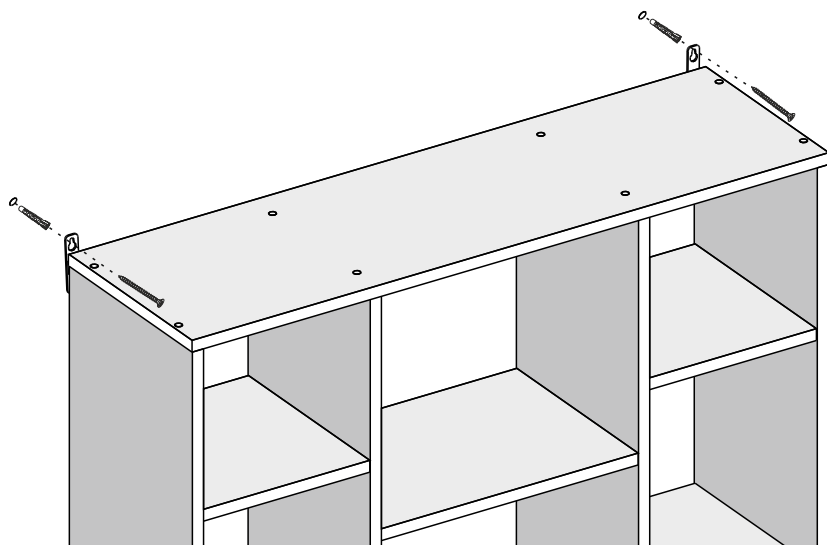
19



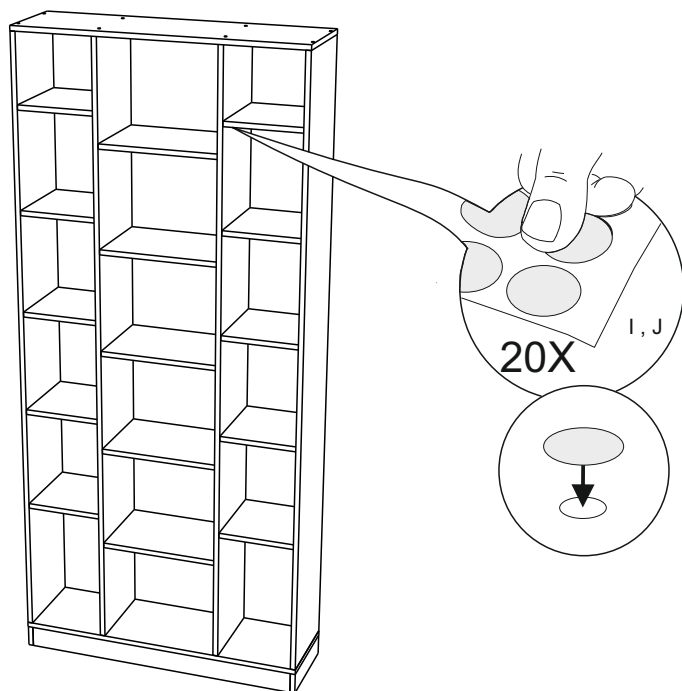
TYPE 1-2



ВНИМАНИЕ!
Крепеж F не
предназначен для
гипсокартонных
стен!



TYPE 3-5



3. Рекомендации по эксплуатации и обслуживанию

Сборка изделия должна проводиться в порядке, изложенном в настоящем руководстве. Удаление пыли с изделия следует проводить сухой мягкой салфеткой. Во избежание деформации деталей и изменения цвета изделия не устанавливать мебель на прямом солнечном свете.

В новой мебели может присутствовать специфичный запах, который является безопасным для здоровья, жизни и соответствует нормам: ГОСТ 30255-2014, ТР ТС 025/2012 ст.5 п.3. Для его устранения рекомендуется проветривать мебель в первые дни эксплуатации.

При эксплуатации изделия **З А П Р Е Щ А Е Т С Я** :

- 1) устанавливать мебель вблизи отопительных приборов, вплотную к сырым стенам и в помещениях с относительной влажностью более 70%;
- 2) применять химические чистящие средства для уборки мебели.

4. Гарантии изготовителя

4.1 Гарантийный срок эксплуатации изделия - 18 месяцев со дня продажи магазином. В период гарантийного срока изготовитель гарантирует ремонт изделий или их замену, если потребителем не нарушены правила эксплуатации.

4.2 Изготовитель оставляет за собой право вносить изменения в конструкцию изделия, не ухудшая его конструктивные и эксплуатационные характеристики.

ООО "Фабрика 38"

Россия, 426010, Удмуртская Республика, г.Ижевск, ул. Саратовская, д.37А
Тел./факс +7(3412)74-29-81 zakaz@38fabrika.ru <https://fabrika38.com>