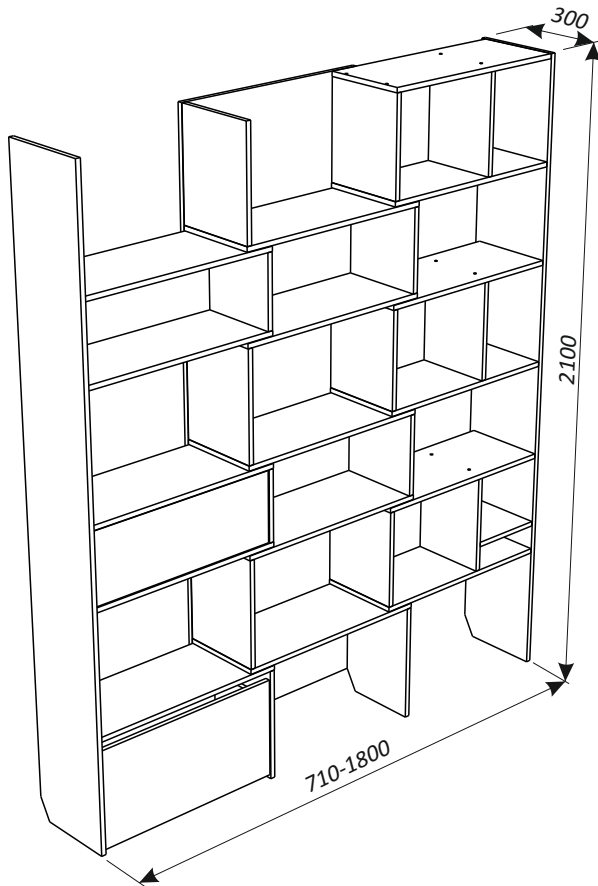


НЬЮТОН

СТЕЛЛАЖ ТРАНСФОРМЕР



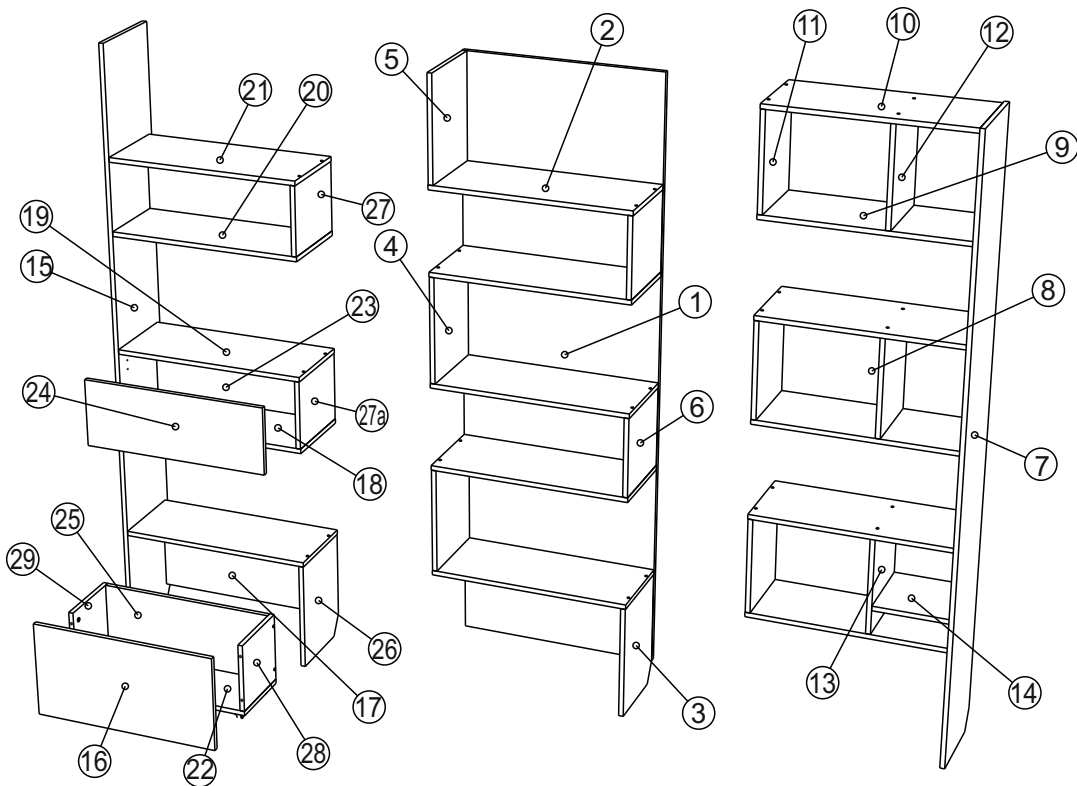
Стеллаж раздвижной. Комплект «НьюТон» Руководство по сборке и эксплуатации изделия.

Сборку изделия должен производить квалифицированный сборщик.

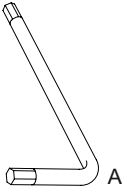
1. Назначение изделия.

Стеллаж предназначен для хранения вещей.

2. Комплектация изделия.

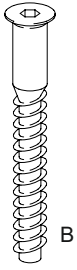


№ дет.	Наименование детали	Длина	Ширина		Толщина	Кол-во
			мм.			
1	Задняя стенка	2030	677	16	1	1
2	Горизонт	677	278	16	5	5
3	Перегородка	392	276	16	1	1
4	Перегородка	362	276	16	2	2
5	Перегородка	360	276	16	1	1
6	Перегородка	272	276	16	2	2
7	Боковина правая	2100	296	16	1	1
8	Задняя стенка	327	643	16	3	3
9	Горизонт	660	278	16	3	3
10	Горизонт	660	278	16	3	3
11	Перегородка	327	276	16	3	3
12	Перегородка	327	258	16	2	2
13	Перегородка	327	258	16	1	1
14	Полка	247	256	16	1	1
15	Боковина левая	2100	296	16	1	1
16	Фасад ящика	330	639	16	1	1
17	Задняя стенка	304	643	16	1	1
18	Горизонт	660	278	16	1	1
19	Горизонт	660	278	16	1	1
20	Горизонт	660	278	16	1	1
21	Горизонт	660	278	16	1	1
22	Дно ящика	635	240	16	1	1
23	Задняя стенка	237	643	16	2	2
24	Фасад	233	639	16	1	1
25	Задняя панель ящика	603	240	16	1	1
26	Перегородка	374	276	16	1	1
27	Перегородка	237	276	16	1	1
27а	Перегородка	237	276	16	1	1
28	Боковина ящика правая	240	240	16	1	1
29	Боковина ящика левая	240	240	16	1	1
	Руководство по эксплуатации				1	1
	Комплект фурнитуры				1	1



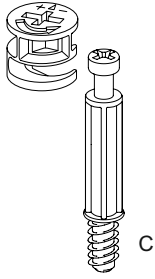
A

1X



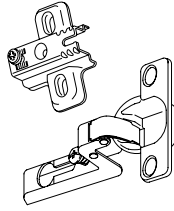
B

88X



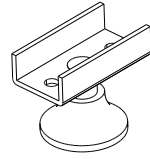
C

42X



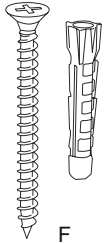
D

2X



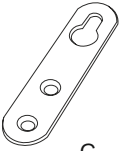
E

8X



F

2X



G

4X



H

38X



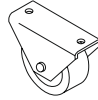
I

42X



J

88X



K

4X



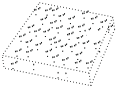
L

8X



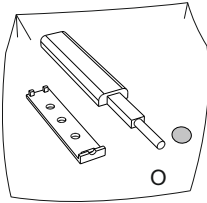
M

19X



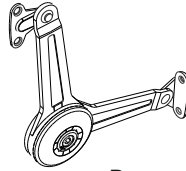
N

2X



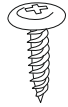
O

1X



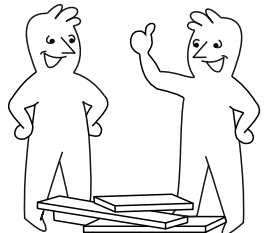
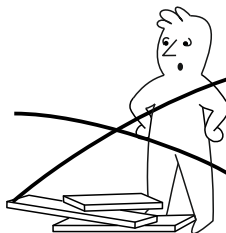
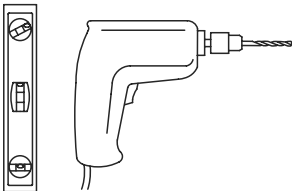
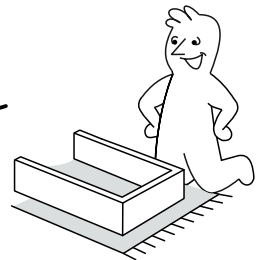
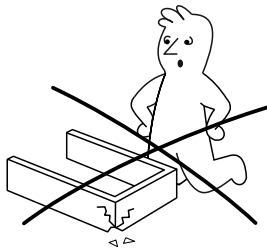
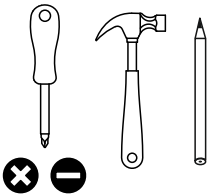
P

1X

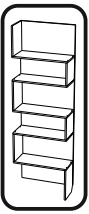
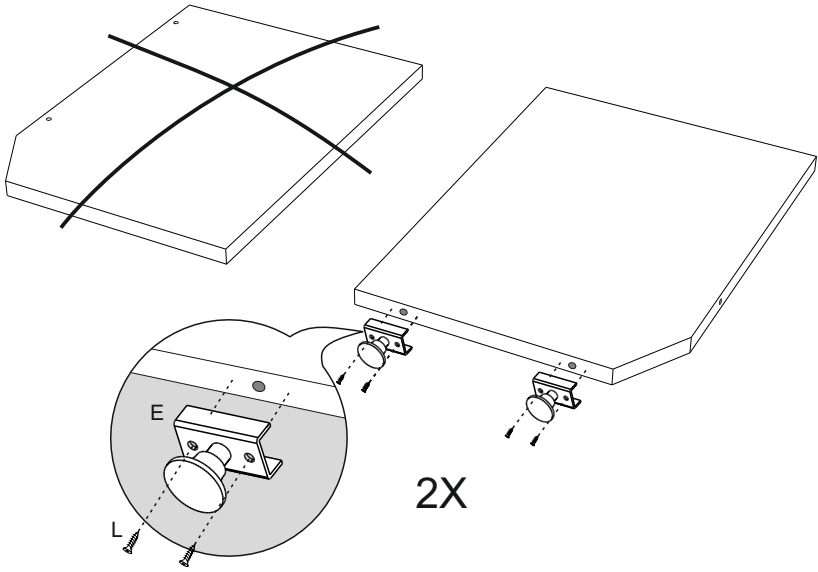


R

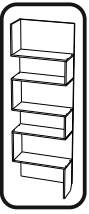
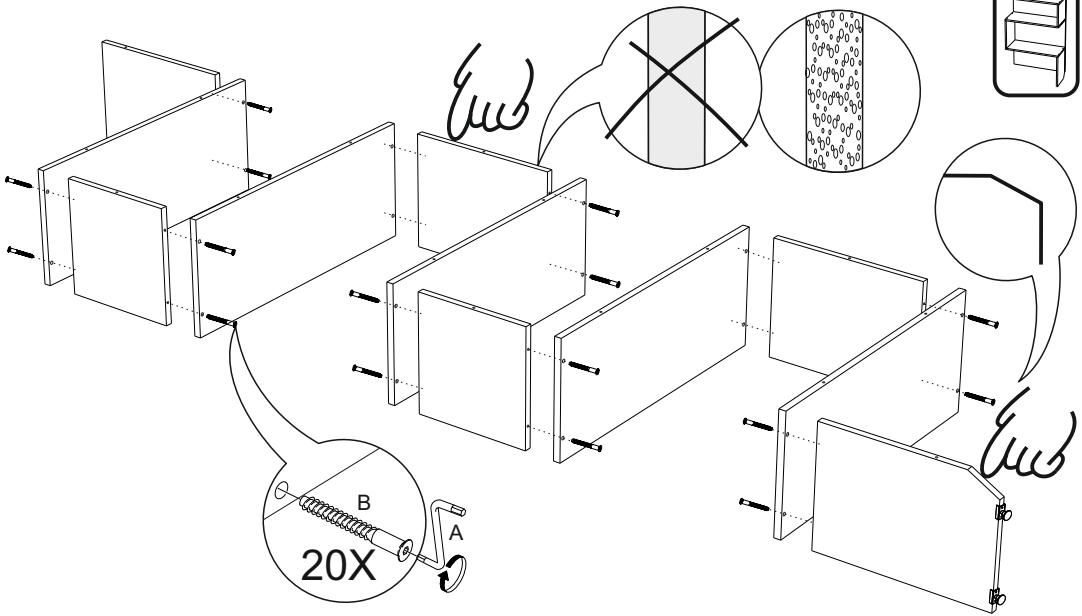
8X



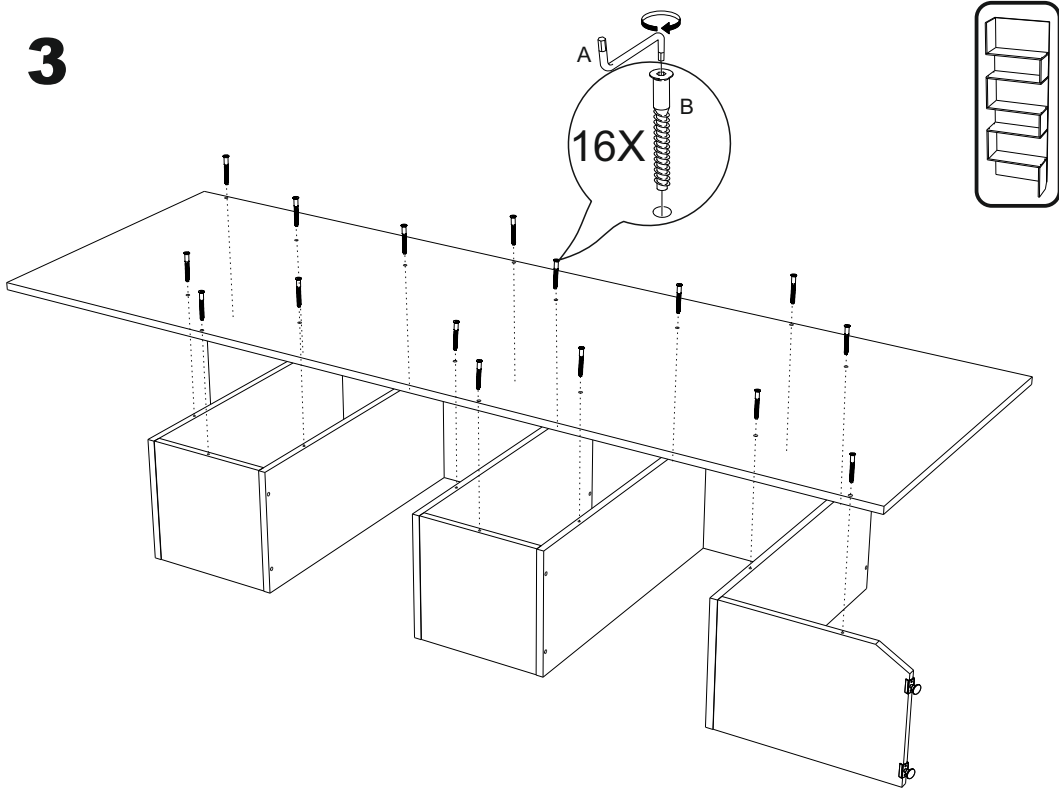
1



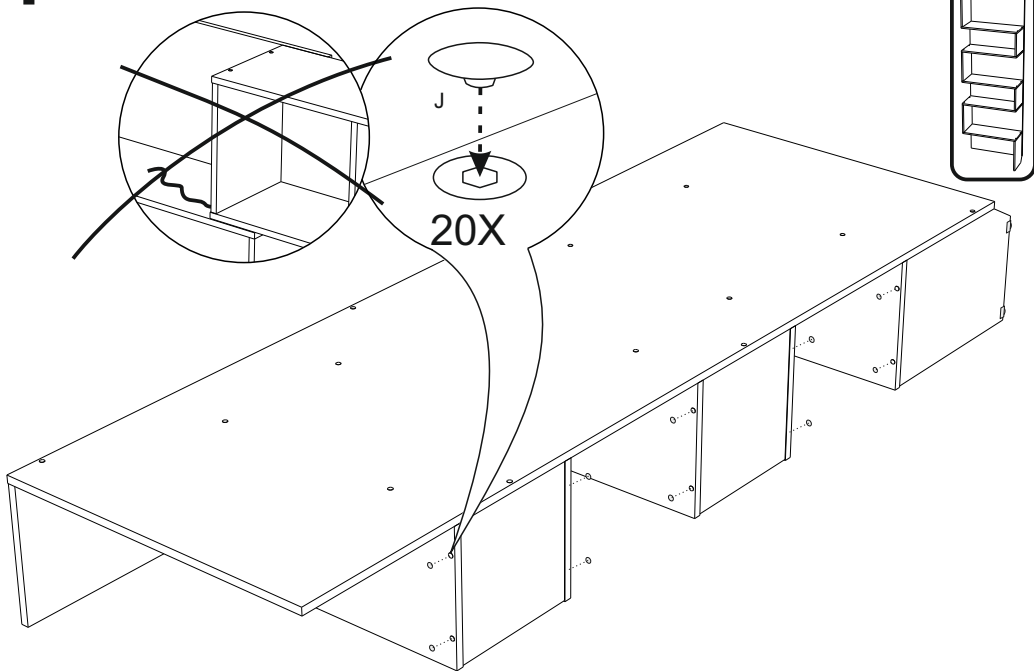
2



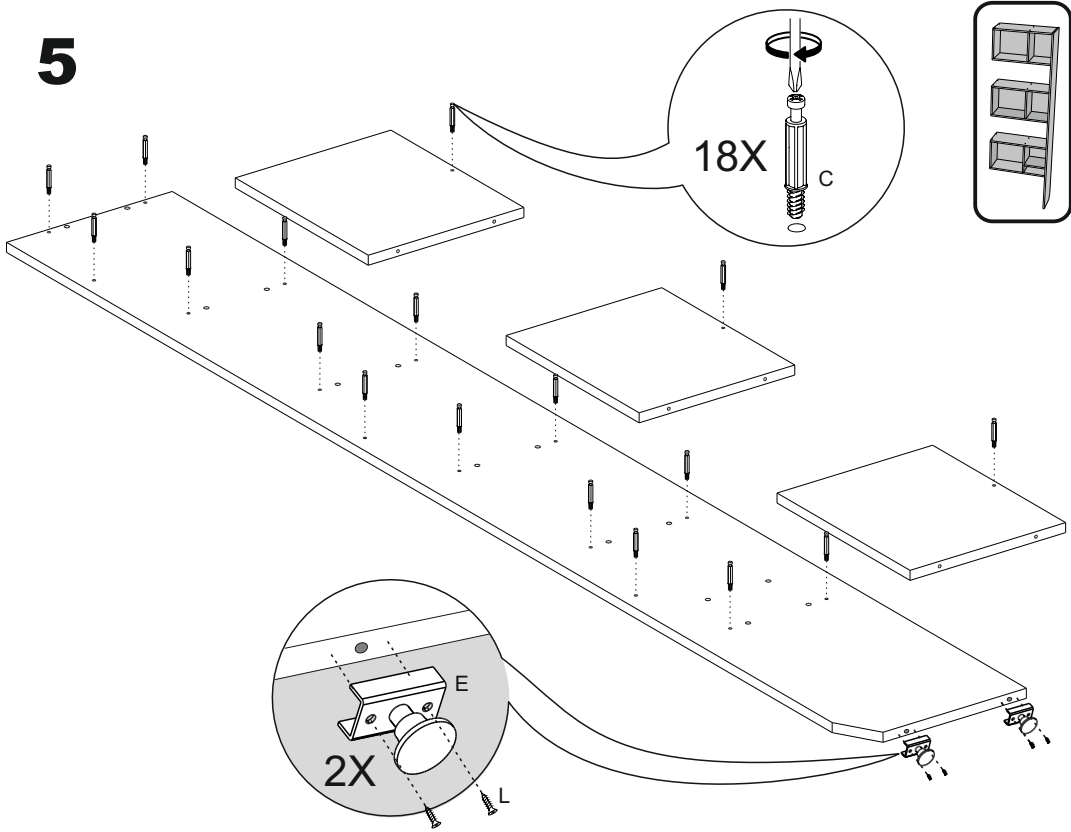
3



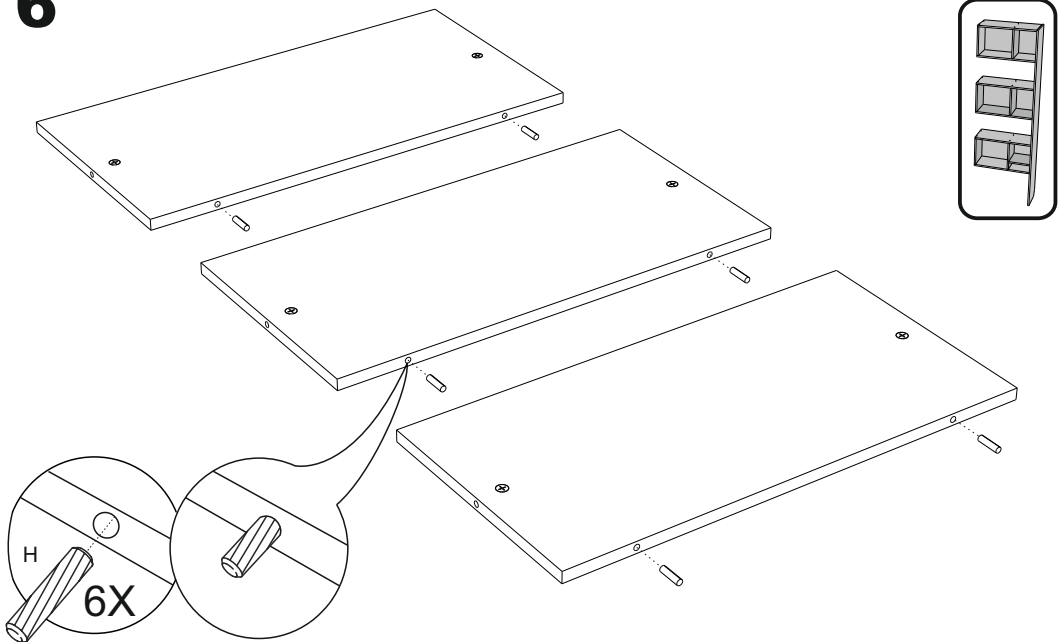
4



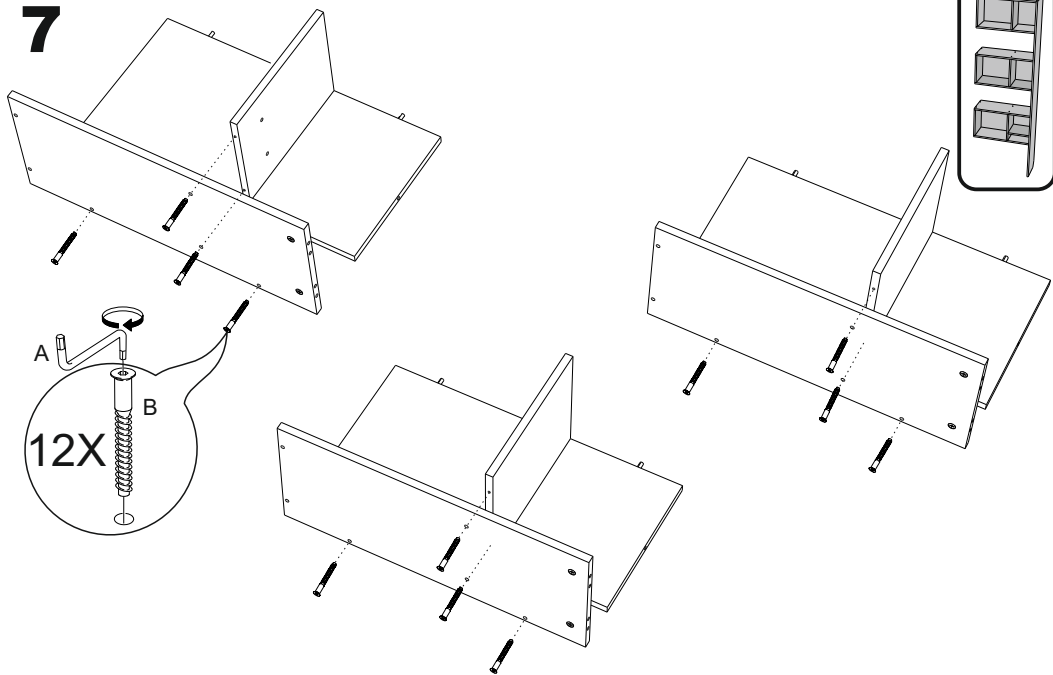
5



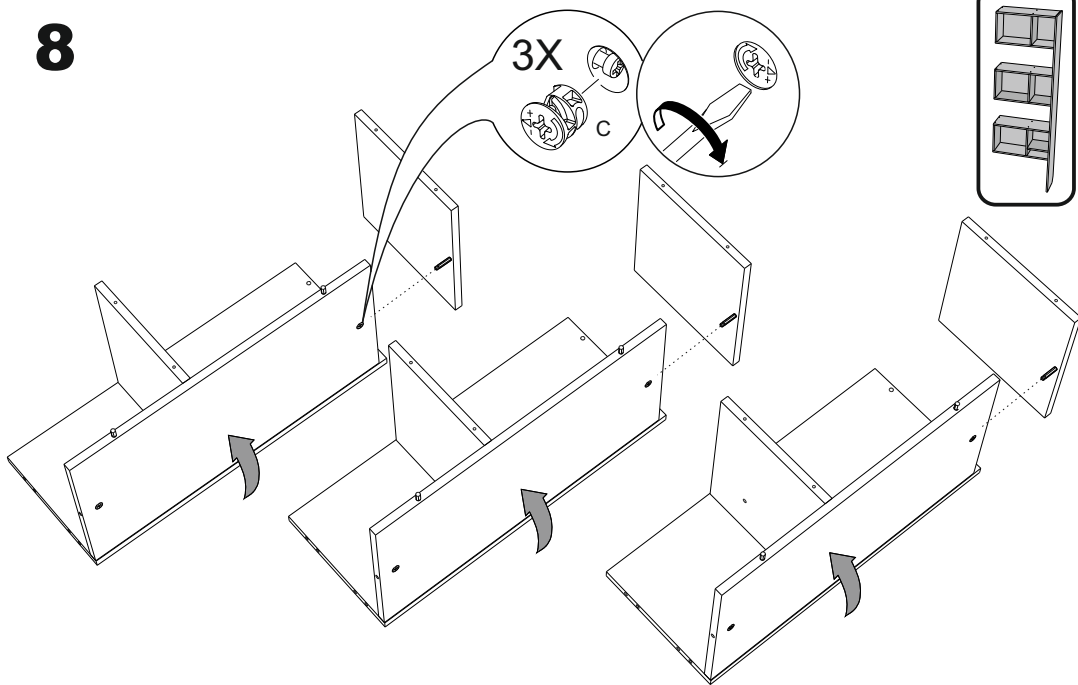
6



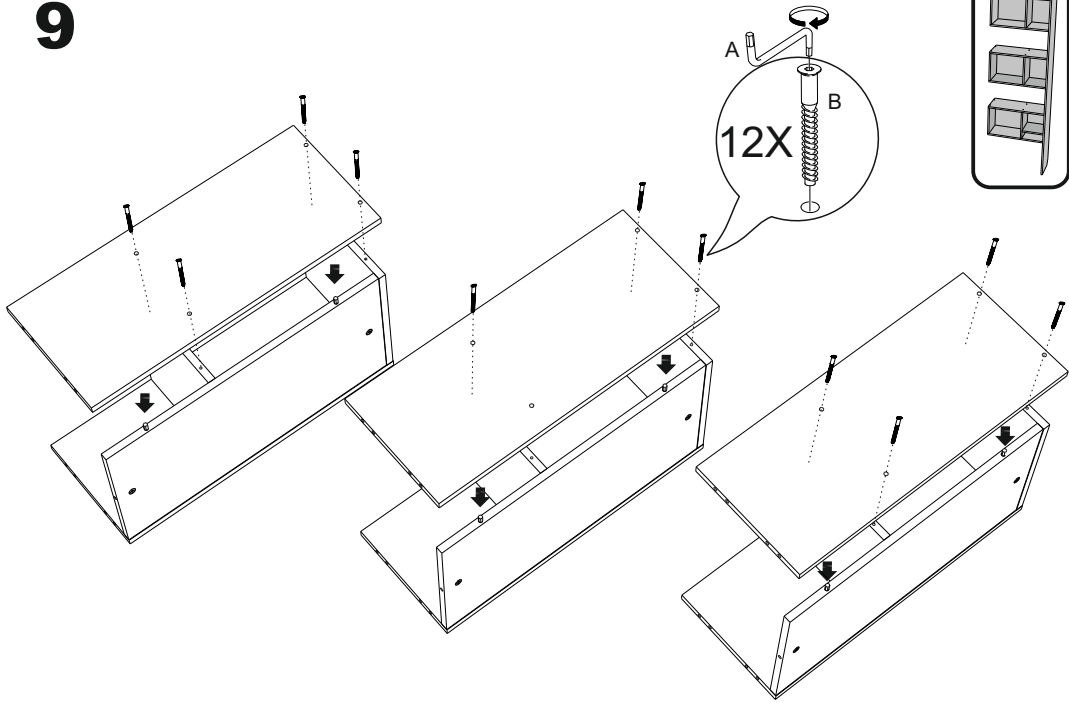
7



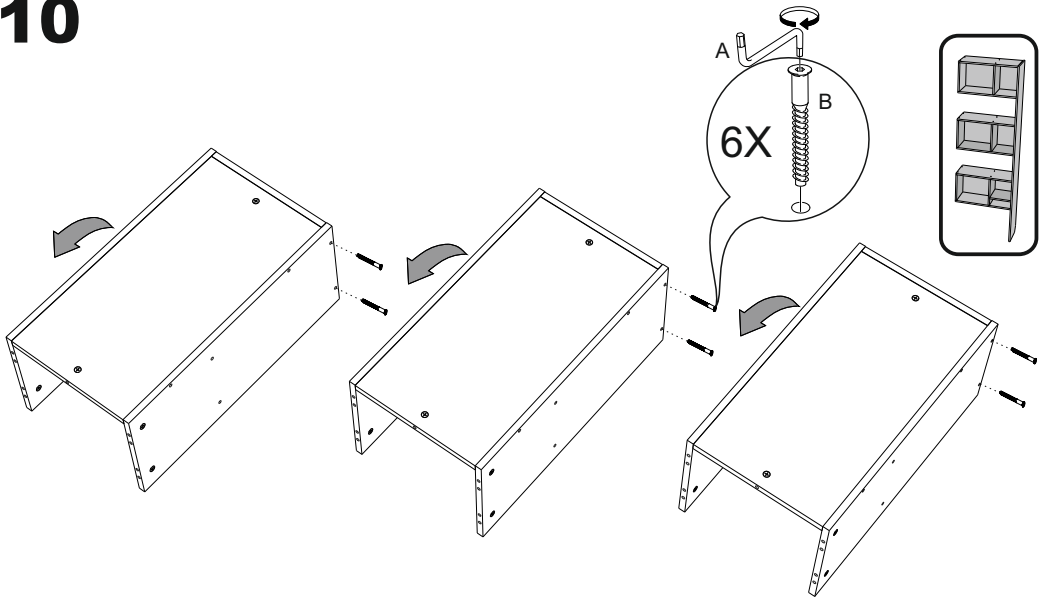
8



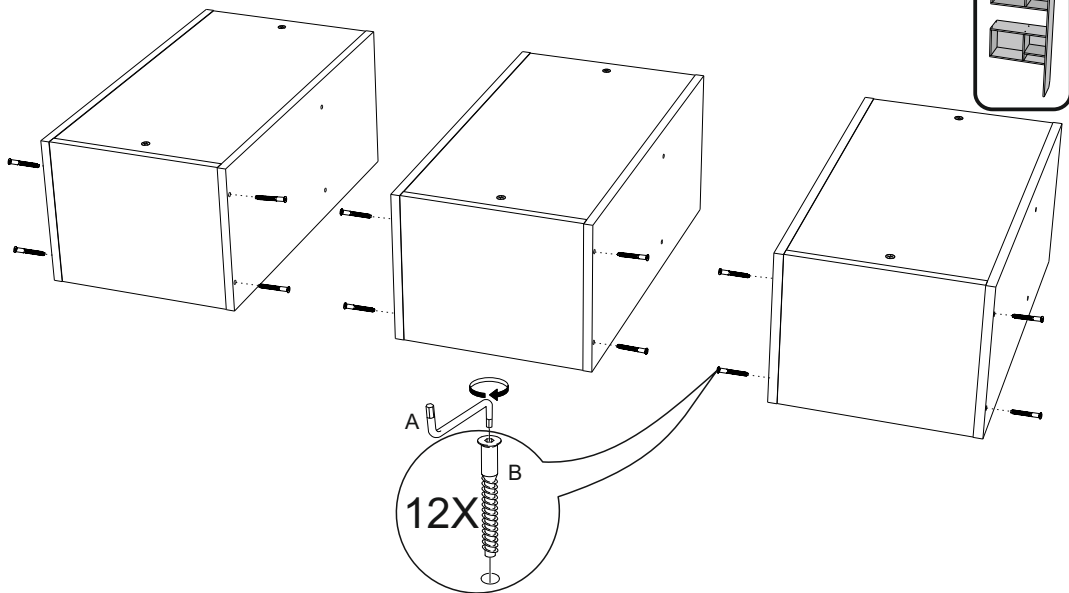
9



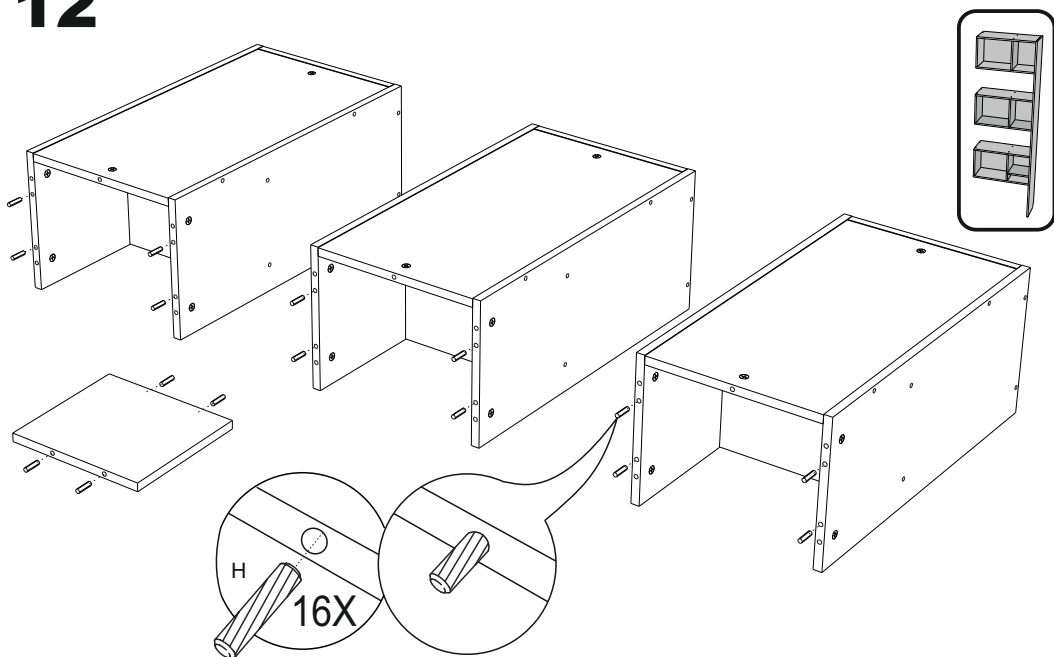
10



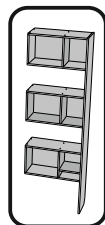
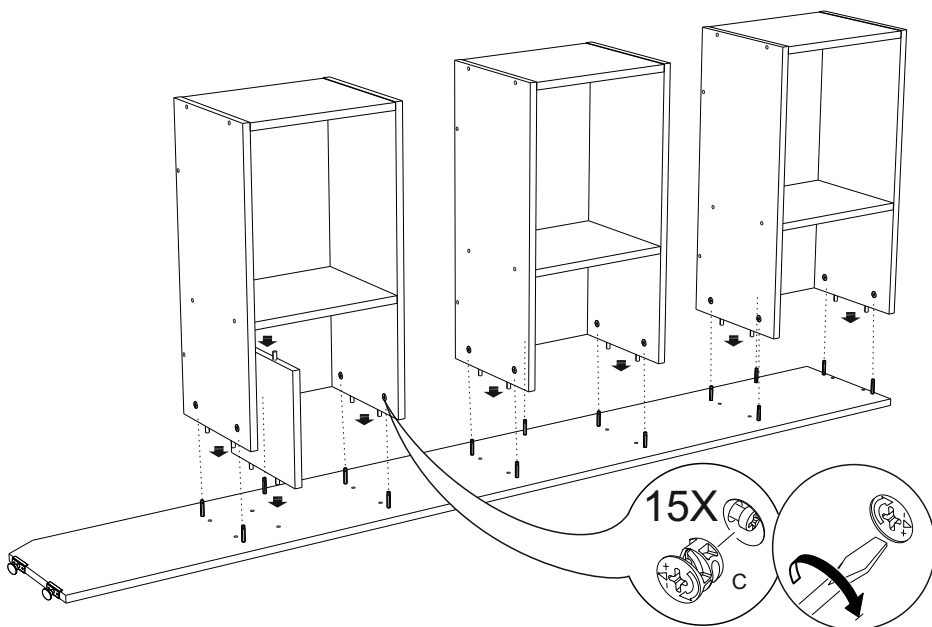
11



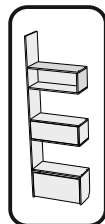
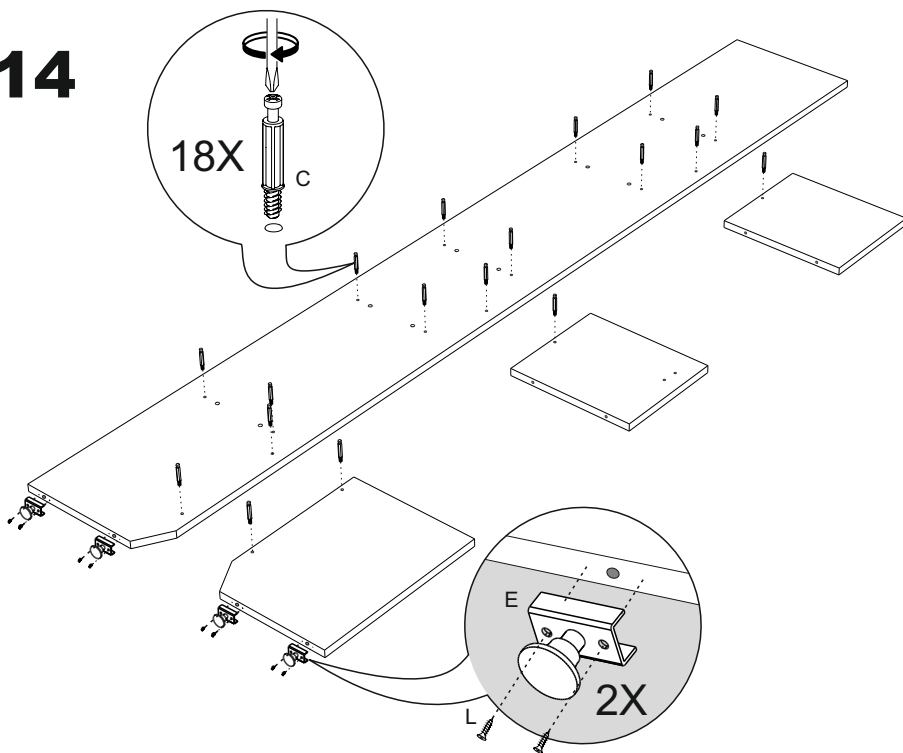
12



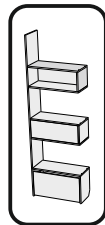
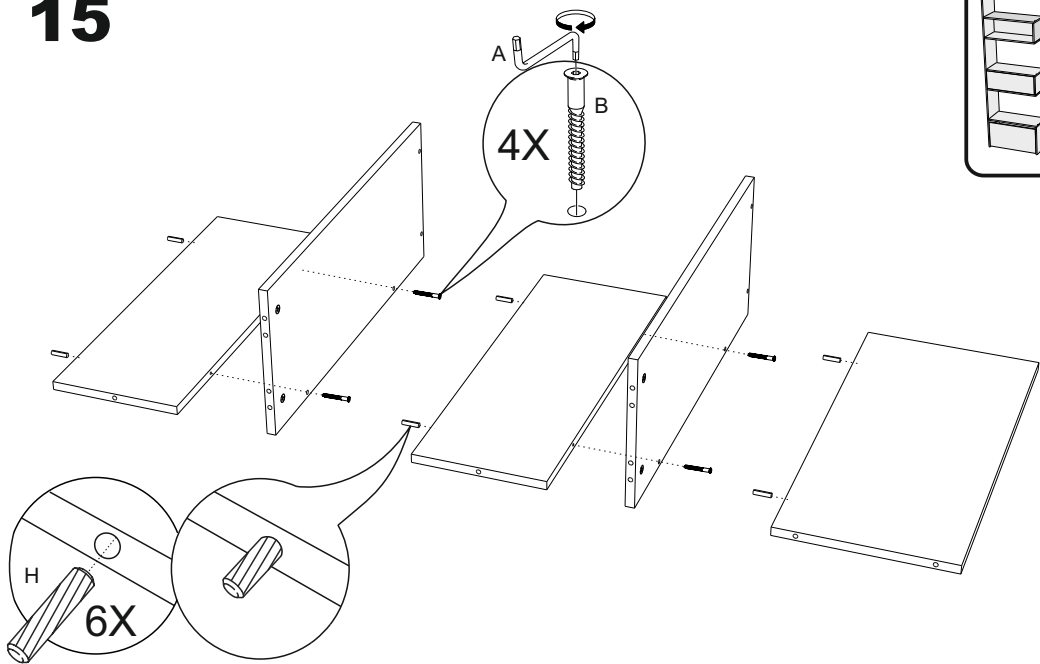
13



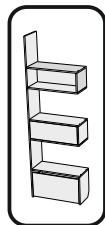
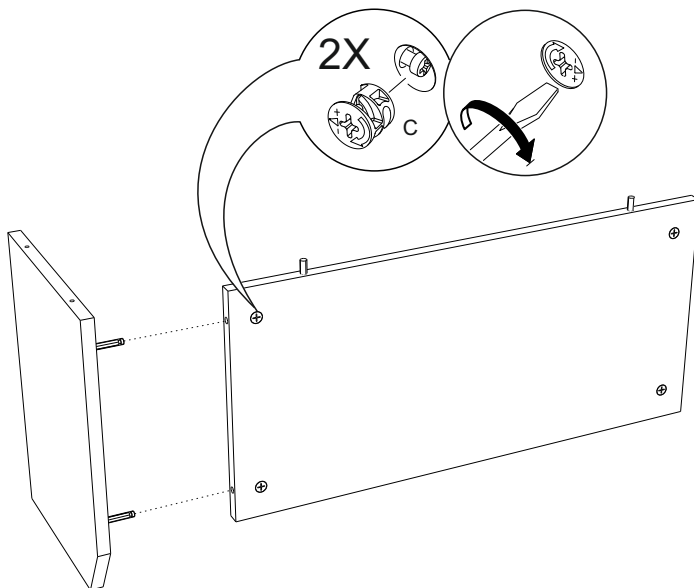
14



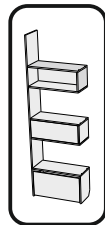
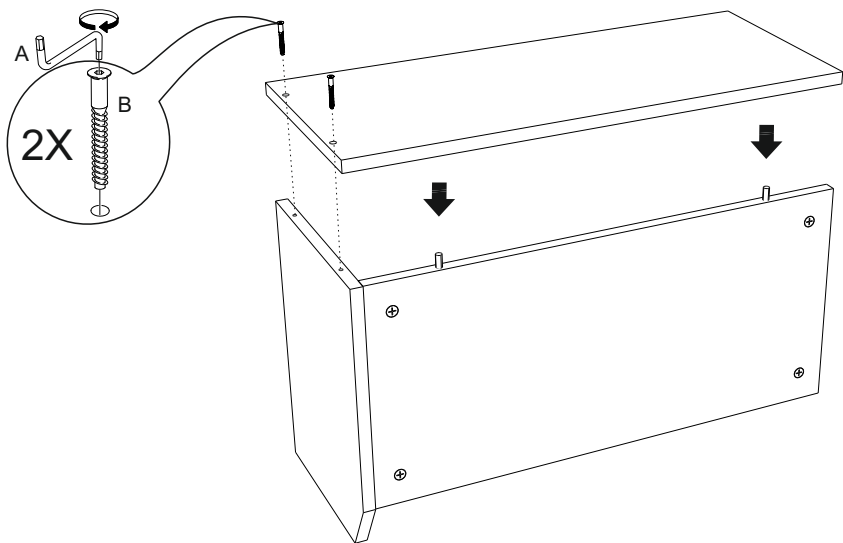
15



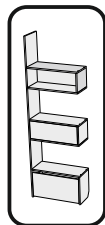
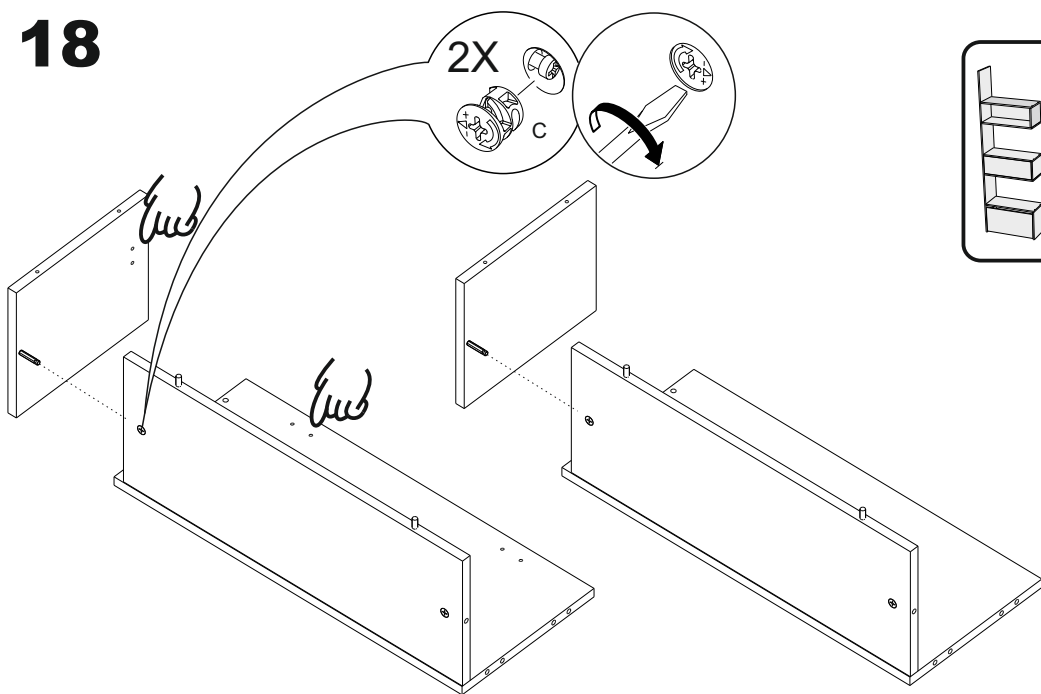
16



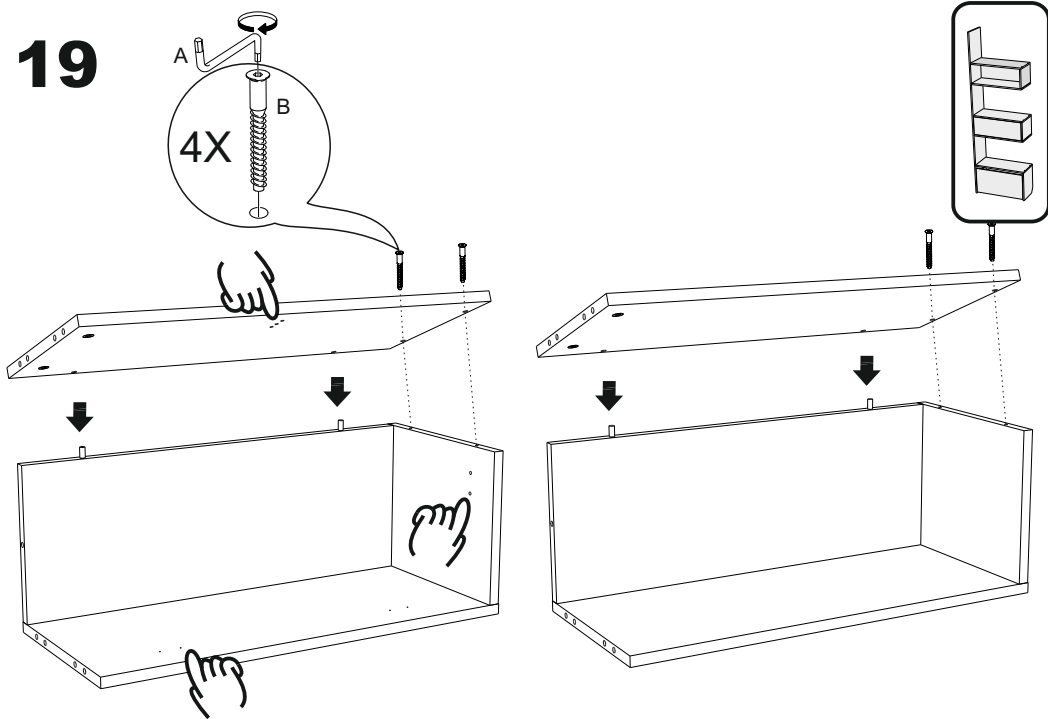
17



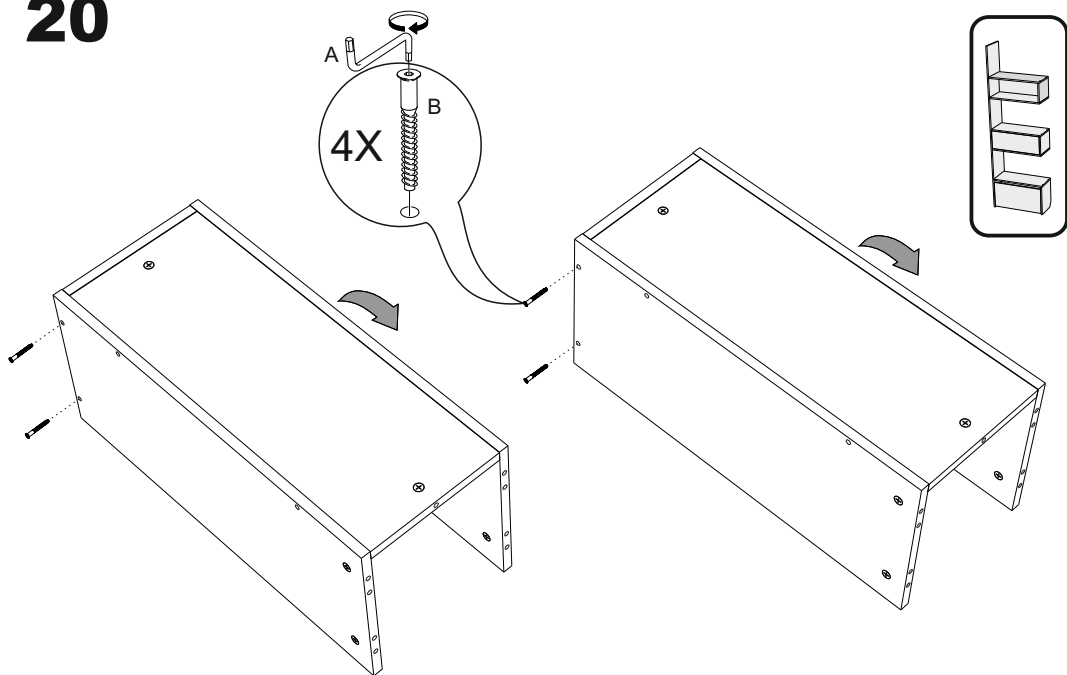
18



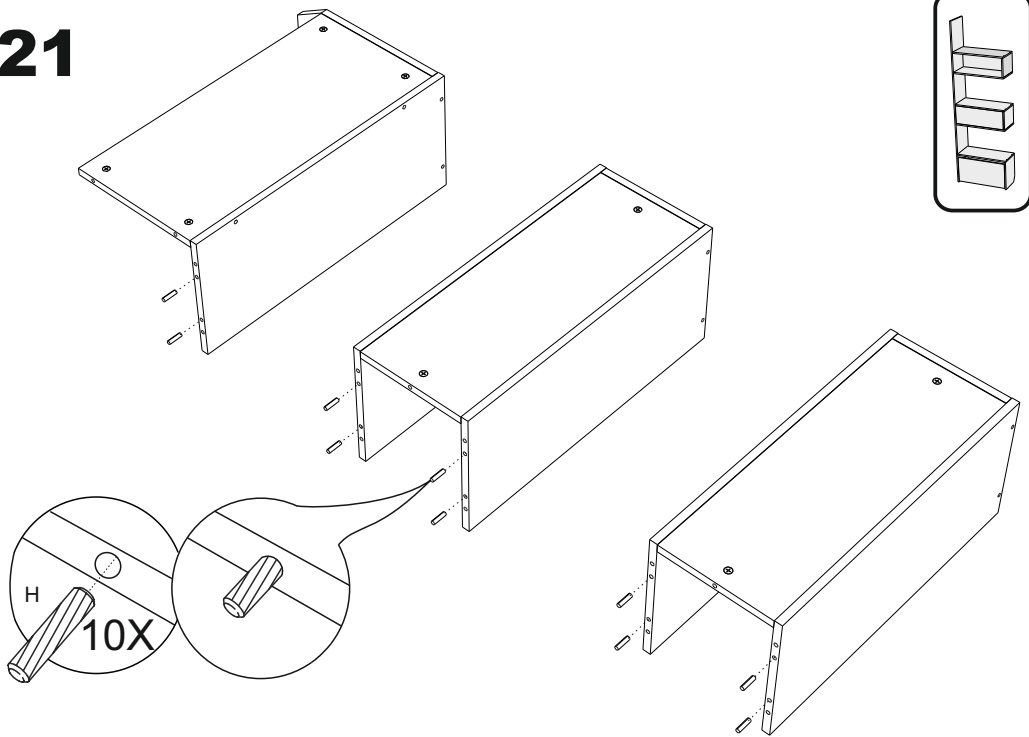
19



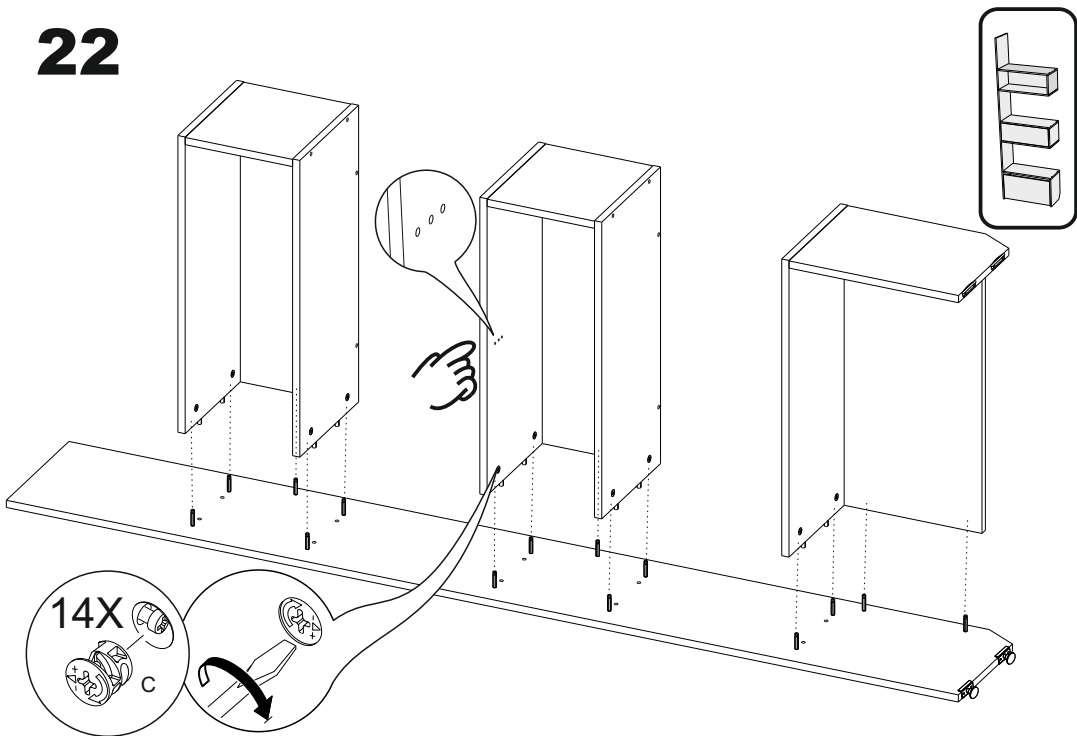
20



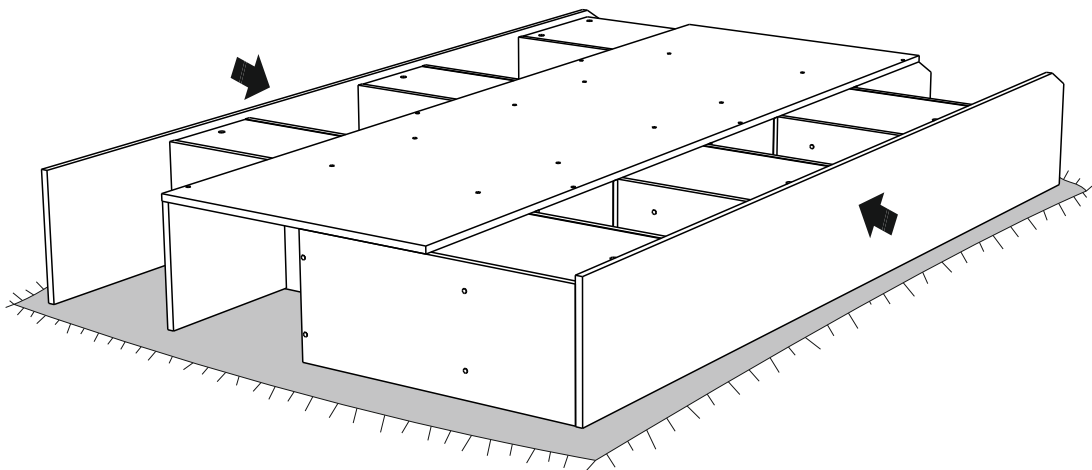
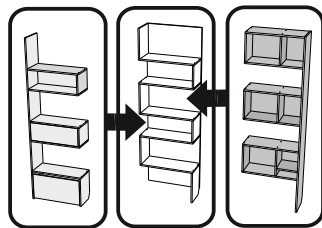
21



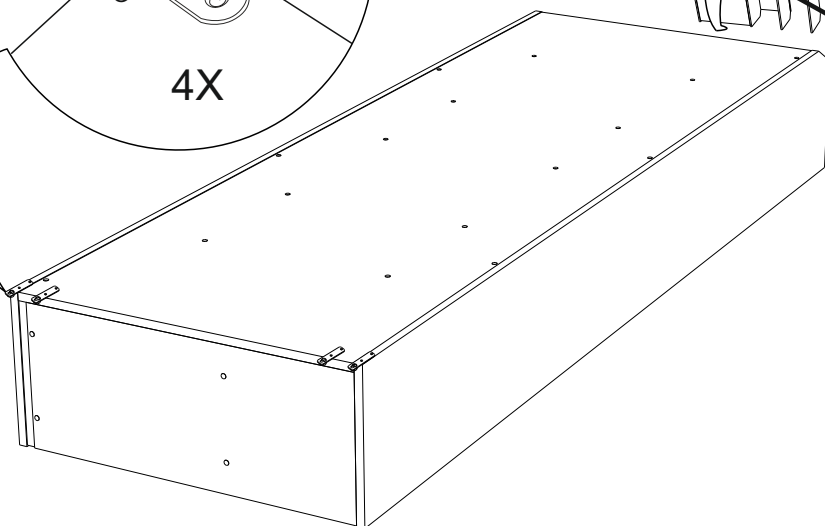
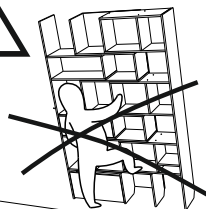
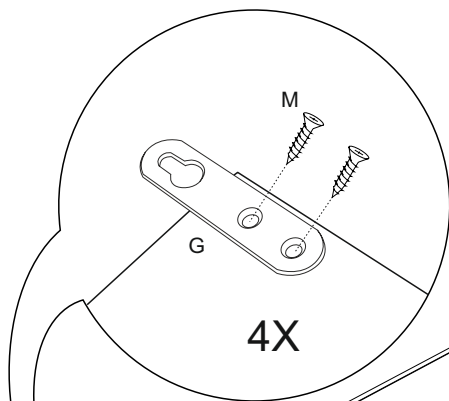
22



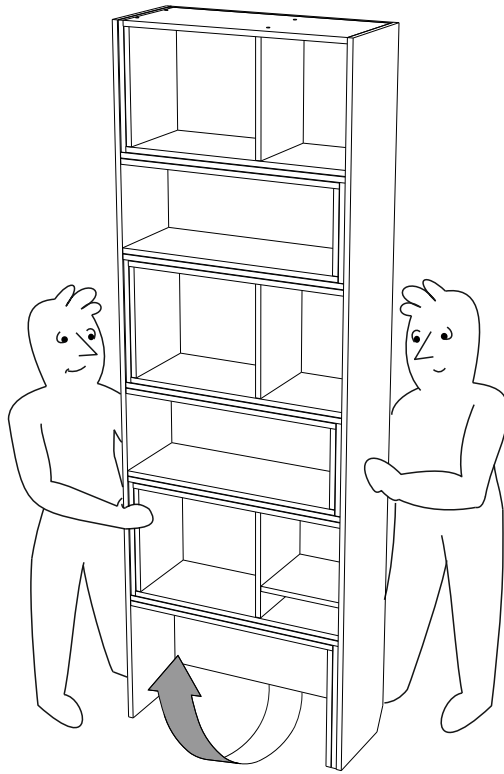
23



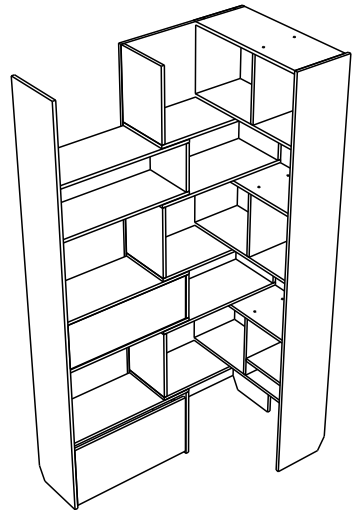
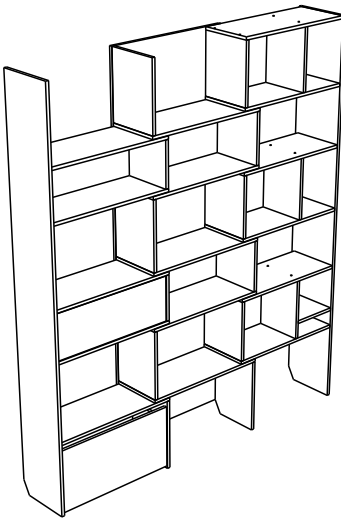
24



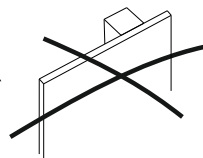
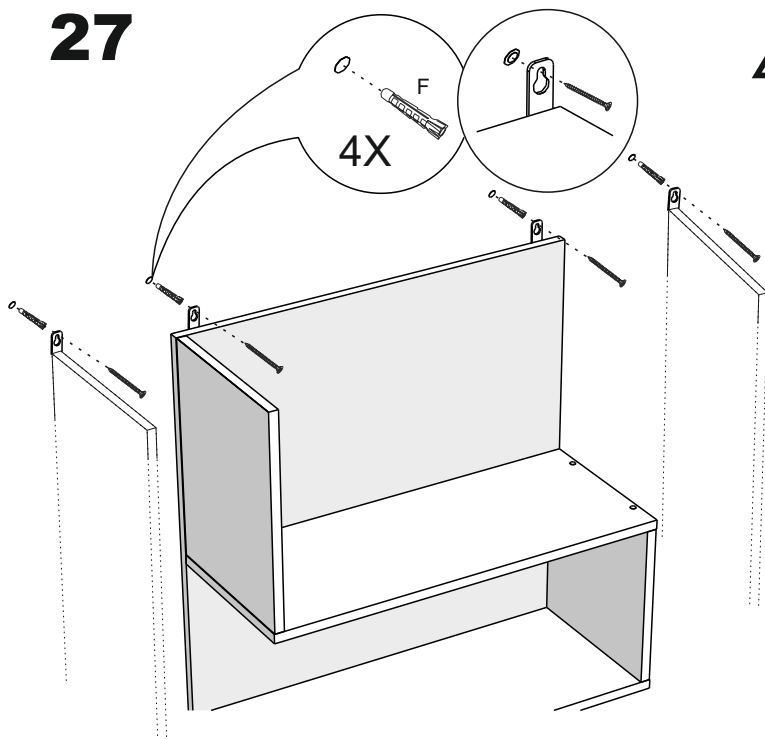
25



26

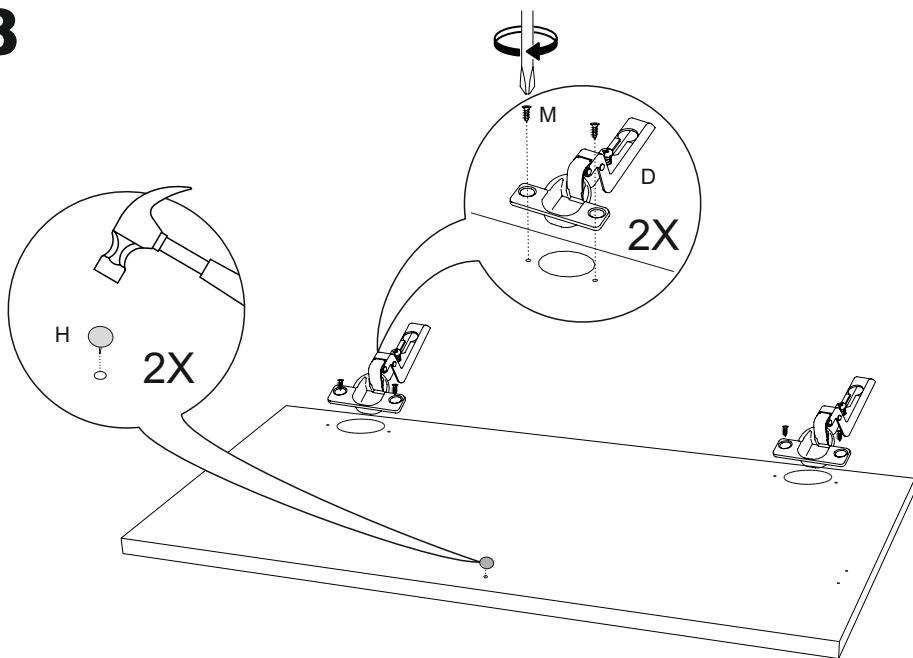


27



ВНИМАНИЕ!
Крепеж F не
предназначен для
гипсокартонных
стен!

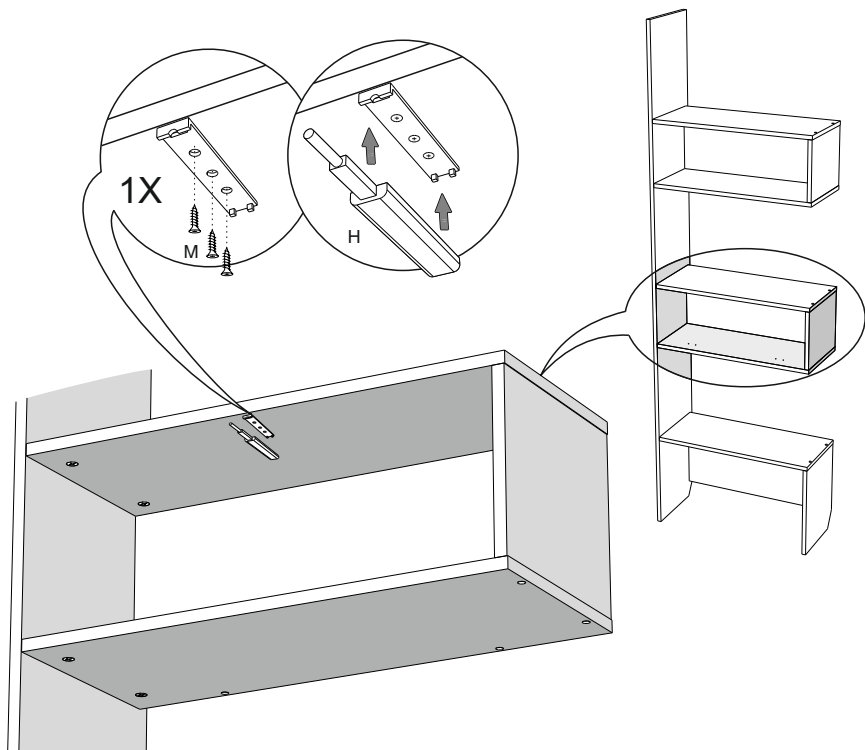
28



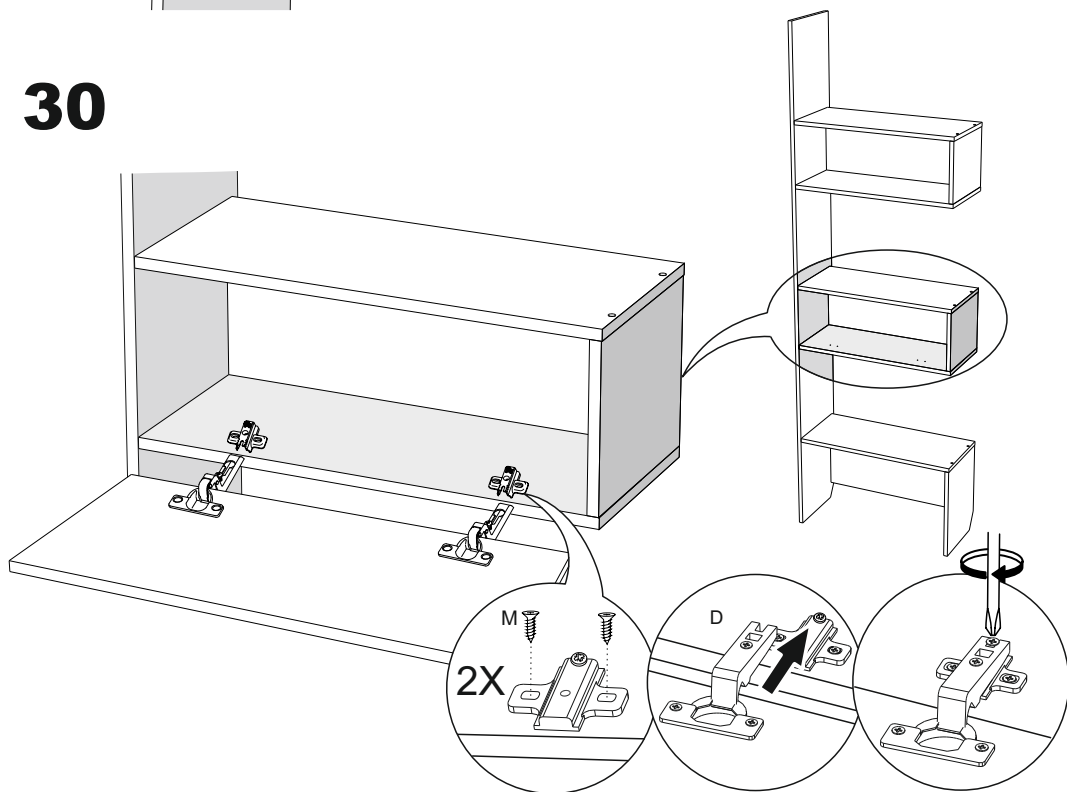
H 2X

M D 2X

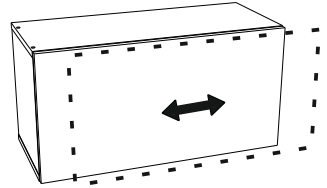
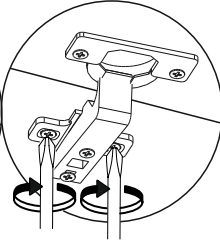
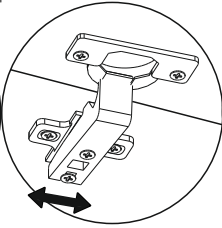
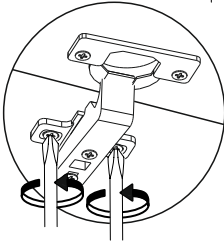
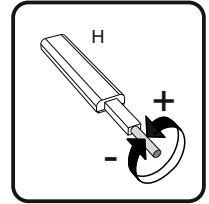
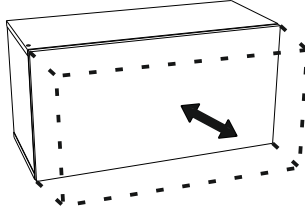
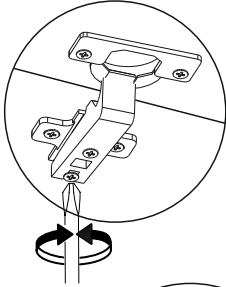
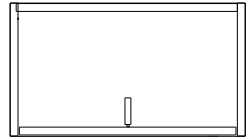
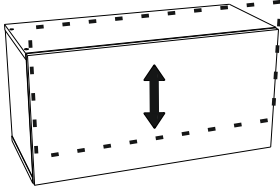
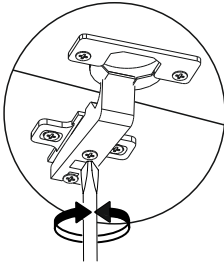
29



30

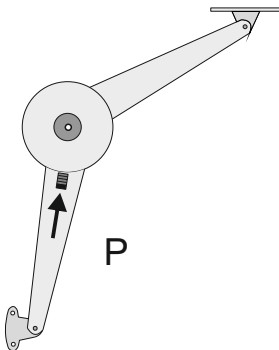


31

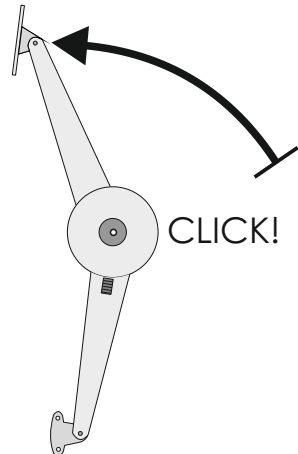


32

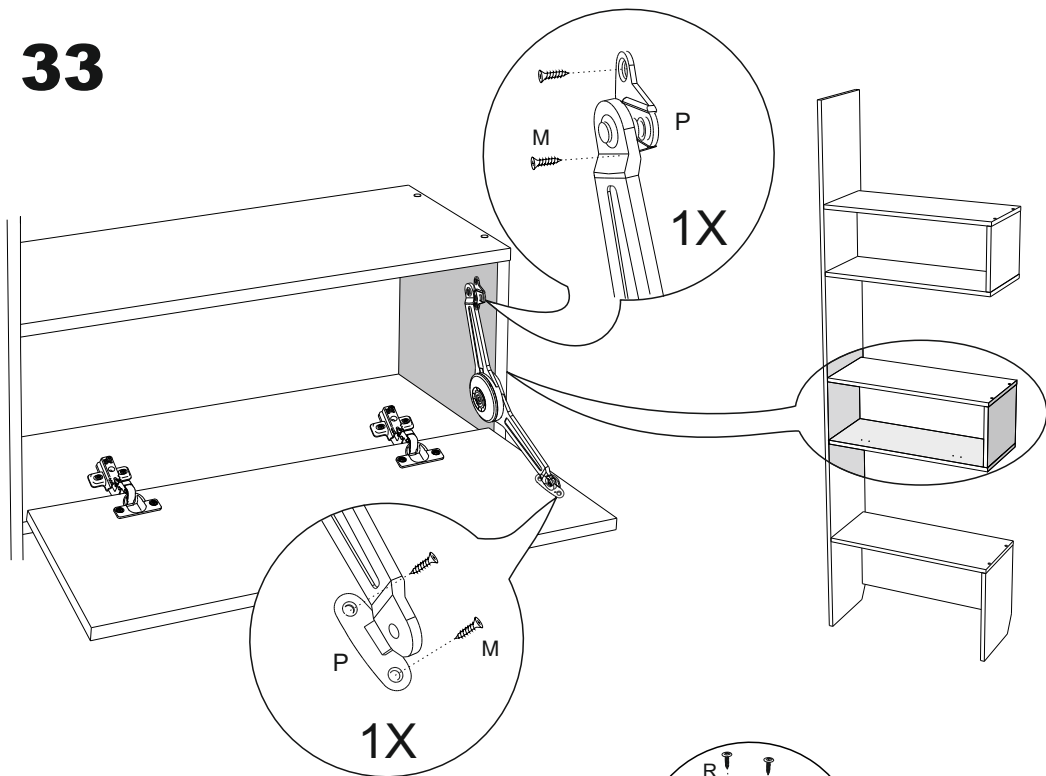
①



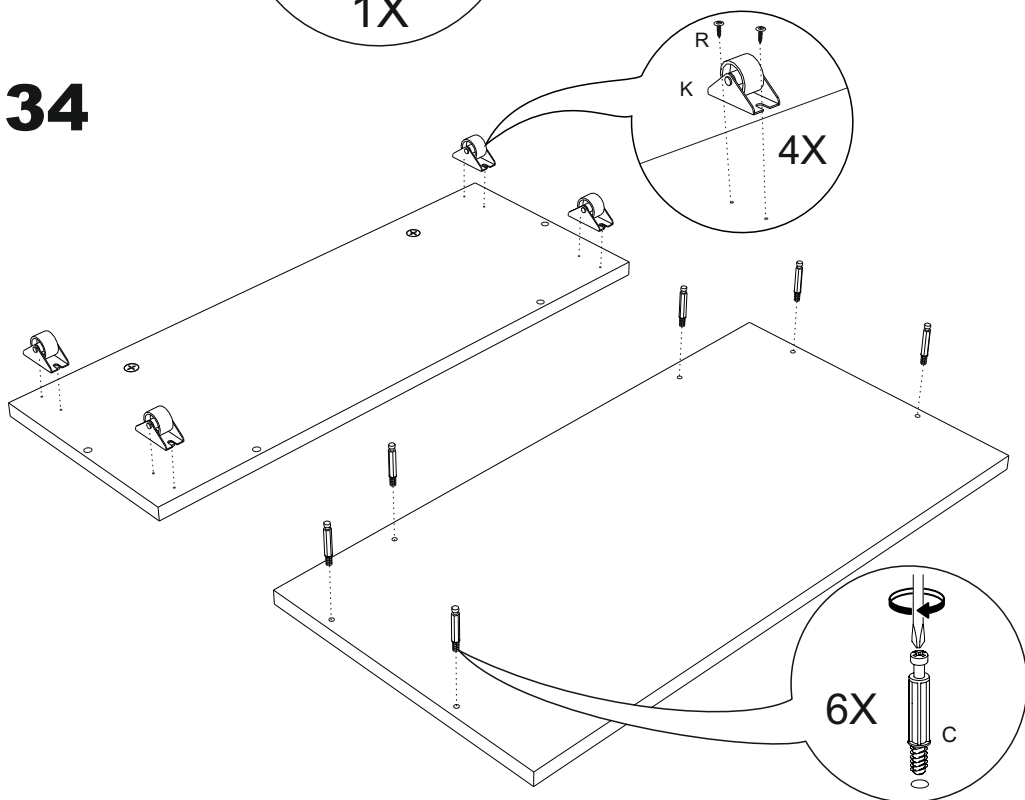
②



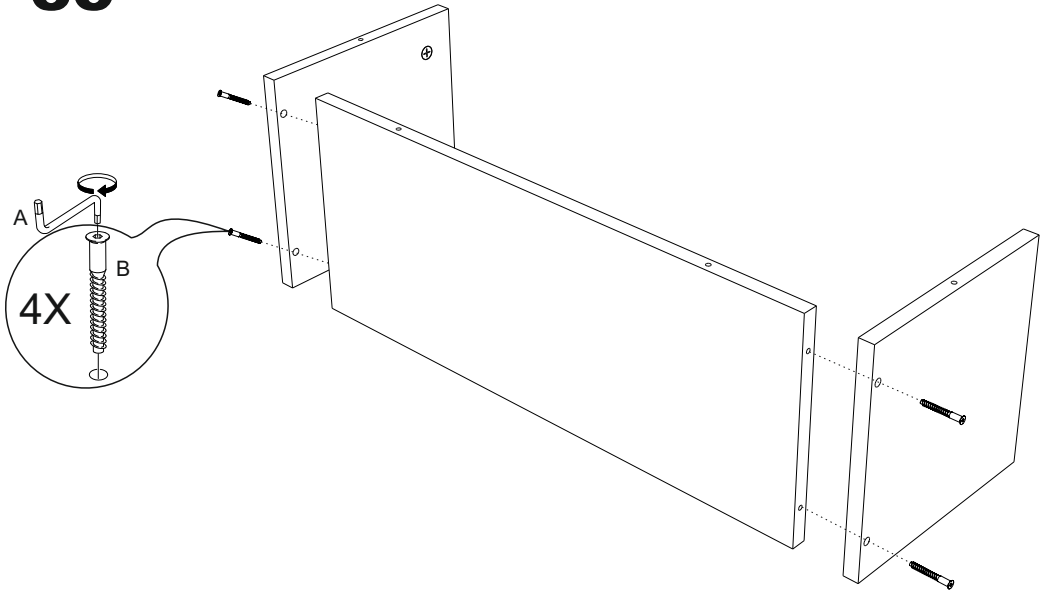
33



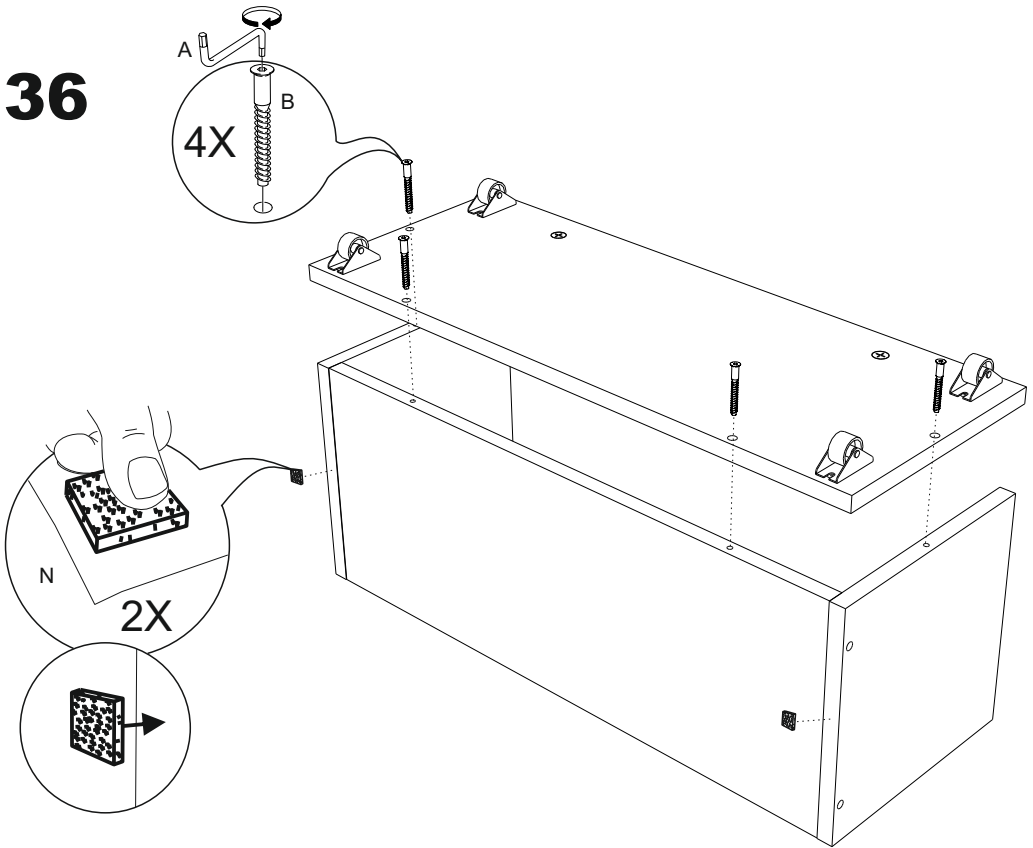
34



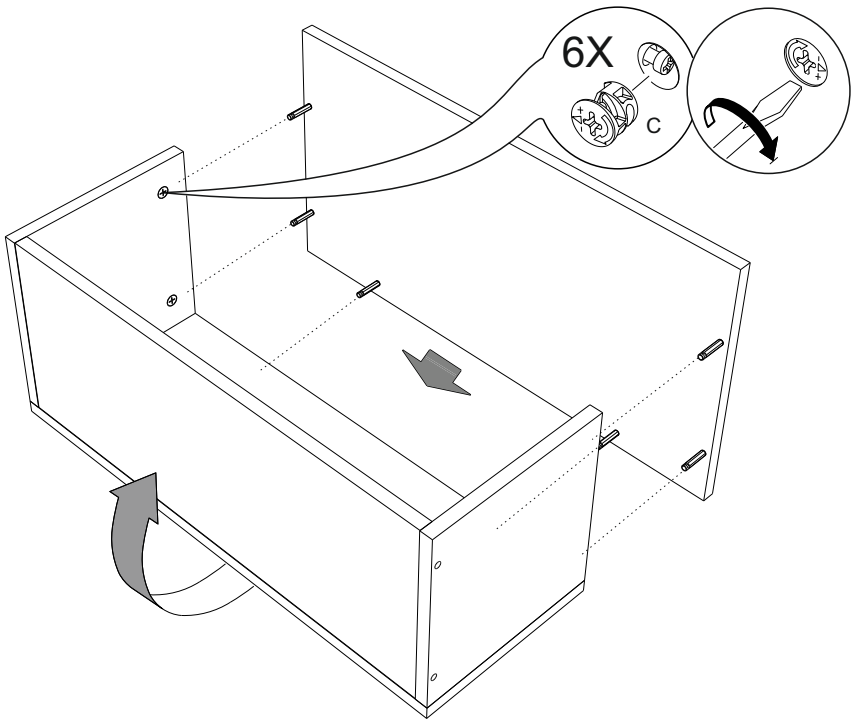
35



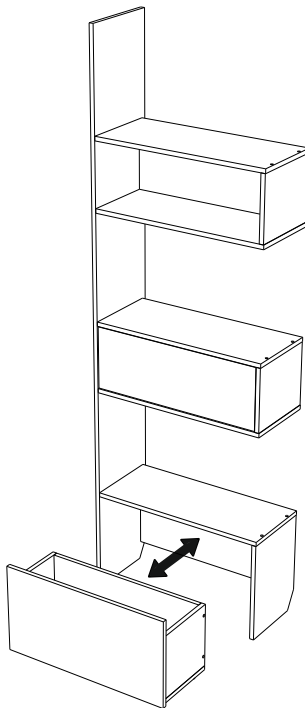
36

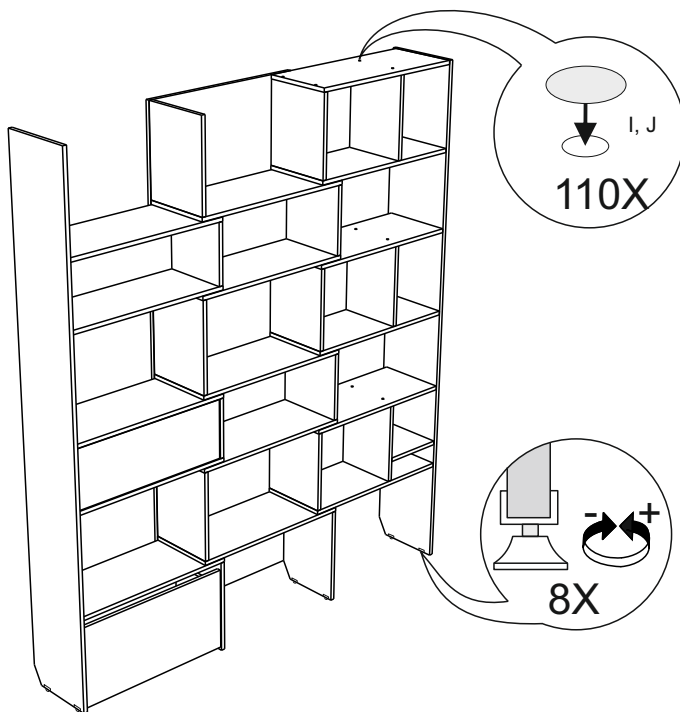


37



38





3. Рекомендации по эксплуатации и обслуживанию

Сборка изделия должна проводиться в порядке, изложенном в настоящем руководстве. Удаление пыли с изделия следует проводить сухой мягкой салфеткой. Во избежание деформации деталей и изменения цвета изделия не устанавливать мебель на прямом солнечном свете.

В новой мебели может присутствовать специфичный запах, который является безопасным для здоровья, жизни и соответствует нормам: ГОСТ 30255-2014, ТР ТС 025/2012 ст.5 п.3. Для его устранения рекомендуется проветривать мебель в первые дни эксплуатации.

При эксплуатации изделия **З А П Р Е Щ А Е Т С Я** :

- 1) устанавливать мебель вблизи отопительных приборов, вплотную к сырým стенам и в помещениях с относительной влажностью более 70%;
- 2) применять химические чистящие средства для уборки мебели.

4. Гарантии изготовителя

4.1 Гарантийный срок эксплуатации изделия - 18 месяцев со дня продажи магазином. В период гарантийного срока изготовитель гарантирует ремонт изделий или их замену, если потребителем не нарушены правила эксплуатации.

4.2 Изготовитель оставляет за собой право вносить изменения в конструкцию изделия, не ухудшая его конструктивные и эксплуатационные характеристики.

ООО "Фабрика 38"

Россия, 426010, Удмуртская Республика, г.Ижевск, ул. Саратовская, д.37А
Тел./факс +7(3412)74-29-81 zakaz@38fabrika.ru <https://fabrika38.com>