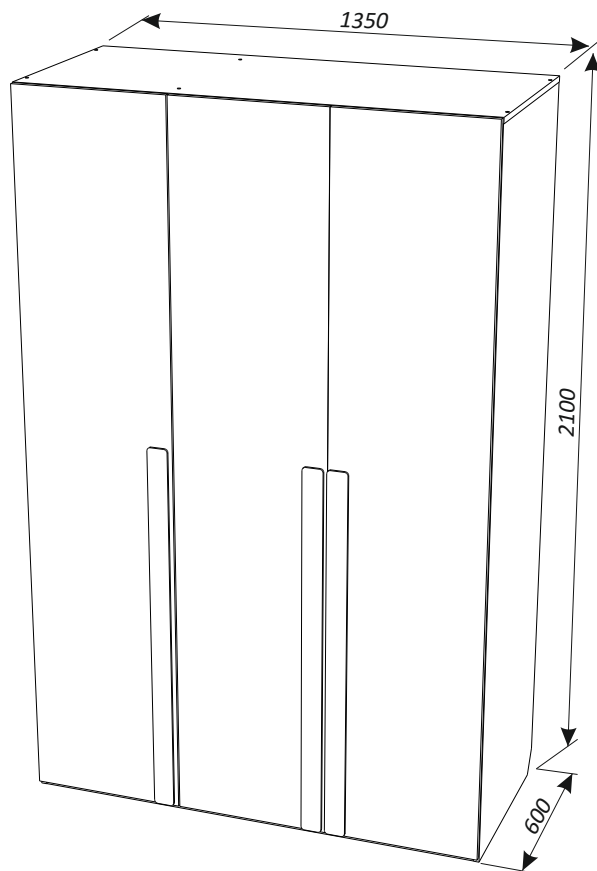


НЬЮТОН

ШКАФ 3-х створчатый



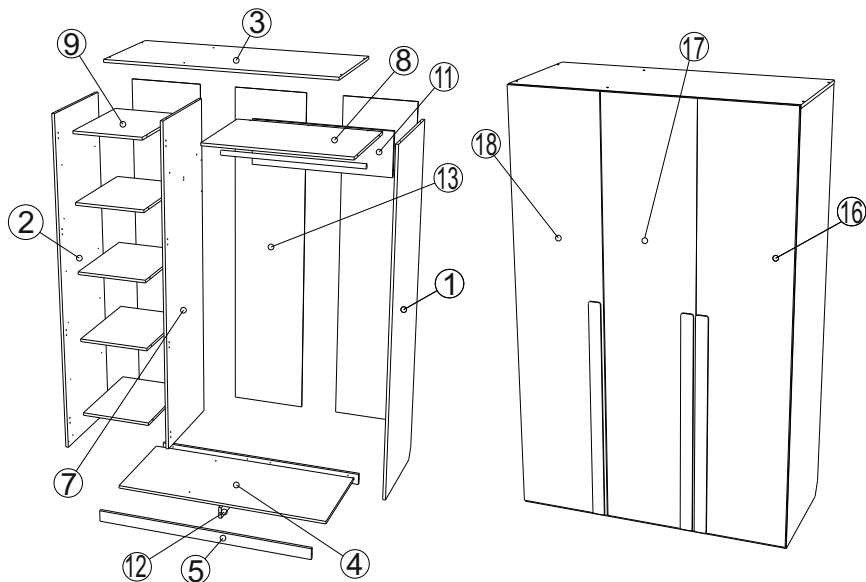
Шкаф 3-х створчатый. Комплект «НьюТон» Руководство по сборке и эксплуатации изделия.

Сборку изделия должен производить квалифицированный сборщик.

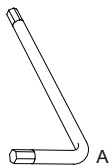
1. Назначение изделия.

Шкаф предназначен для хранения вещей.

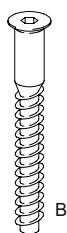
2. Комплектация изделия.



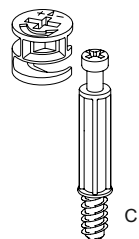
№ дет.	Наименование детали	Длина	Ширина		Толщина	Кол-во
			мм.			
1	Боковина правая	2084	584	16		1
2	Боковина левая	2084	584	16		1
3	Крыша	1350	584	16		1
4	Дно	1315	584	16		1
5	Цоколь	1315	70	16		2
7	Перегородка	1998	584	16		1
8	Горизонт	873	584	16		1
9	Полка	426	583	16		5
11	Ребро	873	280	16		1
12	Цоколь	510	70	16		1
13	Задняя стенка ДВП	2028	448	3		3
16	Дверь правая	2084	447	16		1
17	Дверь средняя	2084	447	16		1
18	Дверь левая	2084	447	16		1
	Комплект фурнитуры, паспорт					1



1X



15X



30X



14X

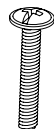


28X



F

2X



G

9X



H

12X

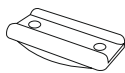


I

J

22X

11X



K

6X



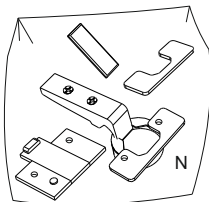
L

84X

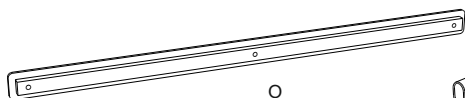


M

52X

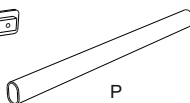


8X



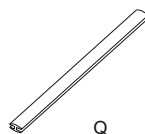
O

3X



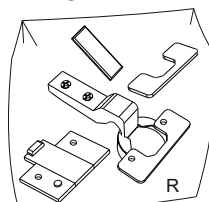
P

1X



Q

1X

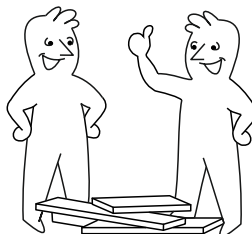
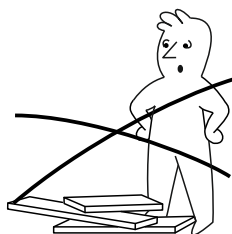
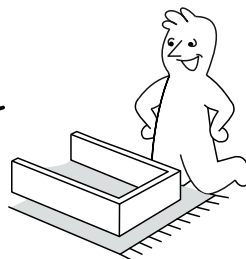
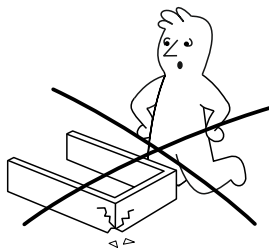
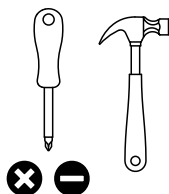


4X

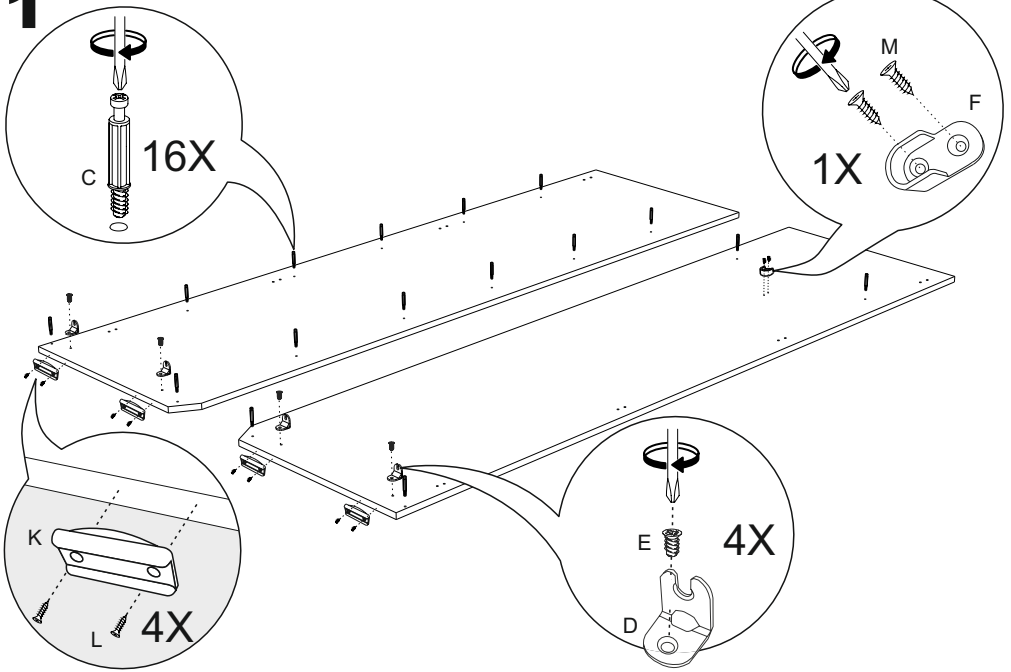


ВНИМАНИЕ!

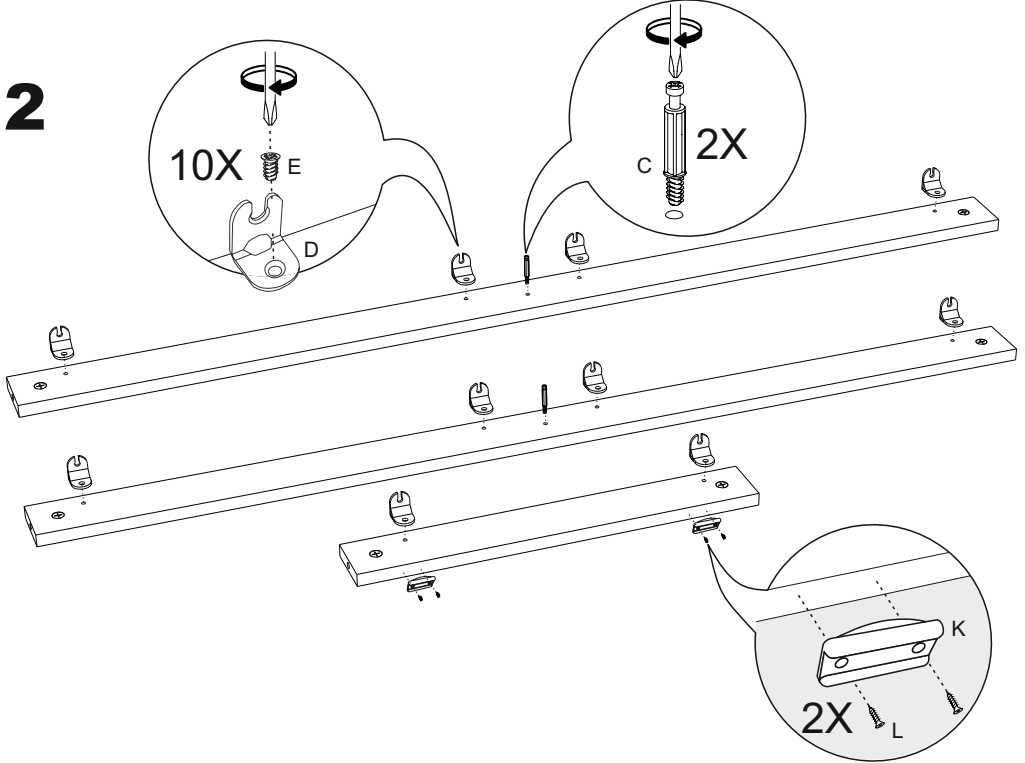
В элементах из натурального дерева допускается естественная неоднородность цвета, структуры и пористости.



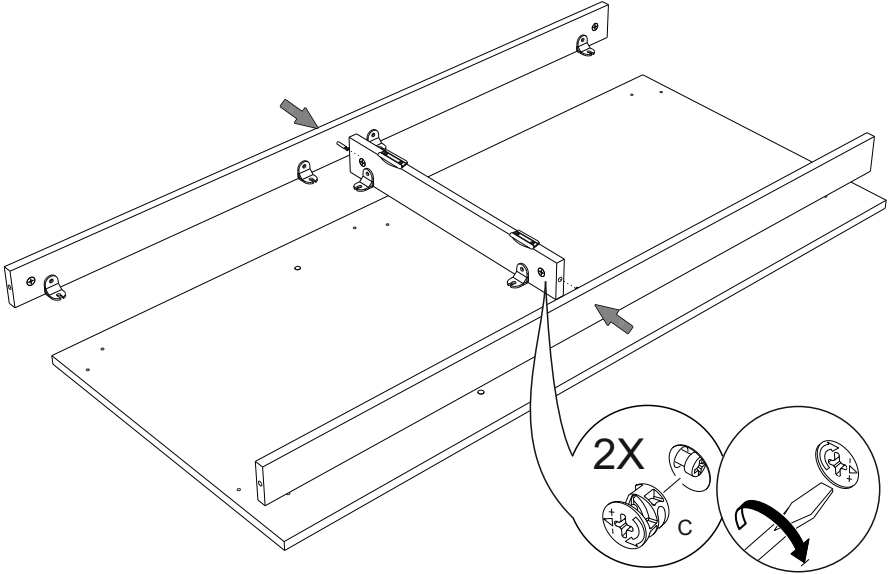
1



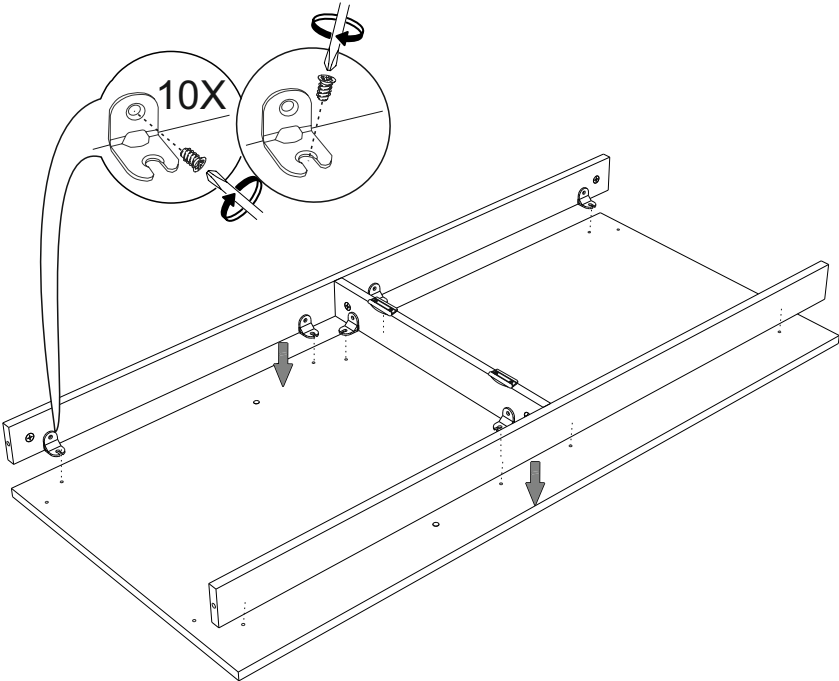
2



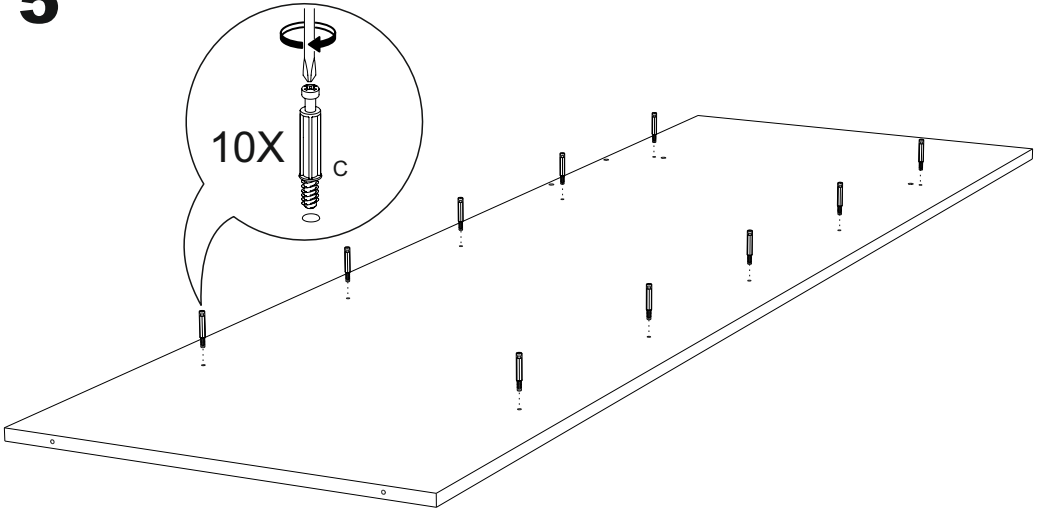
3



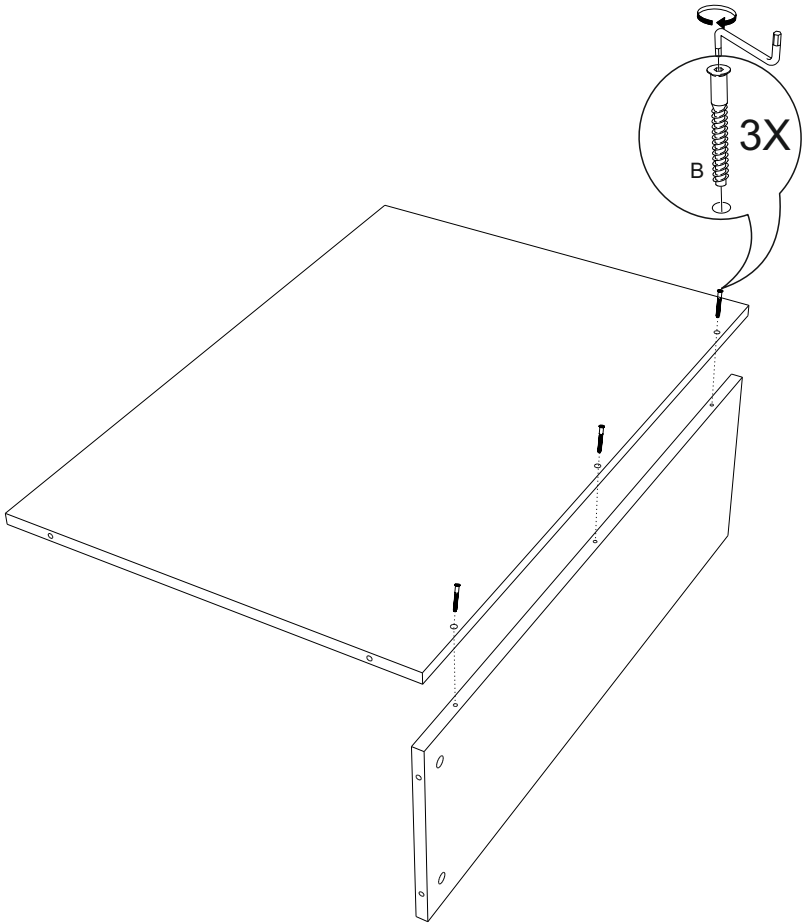
4



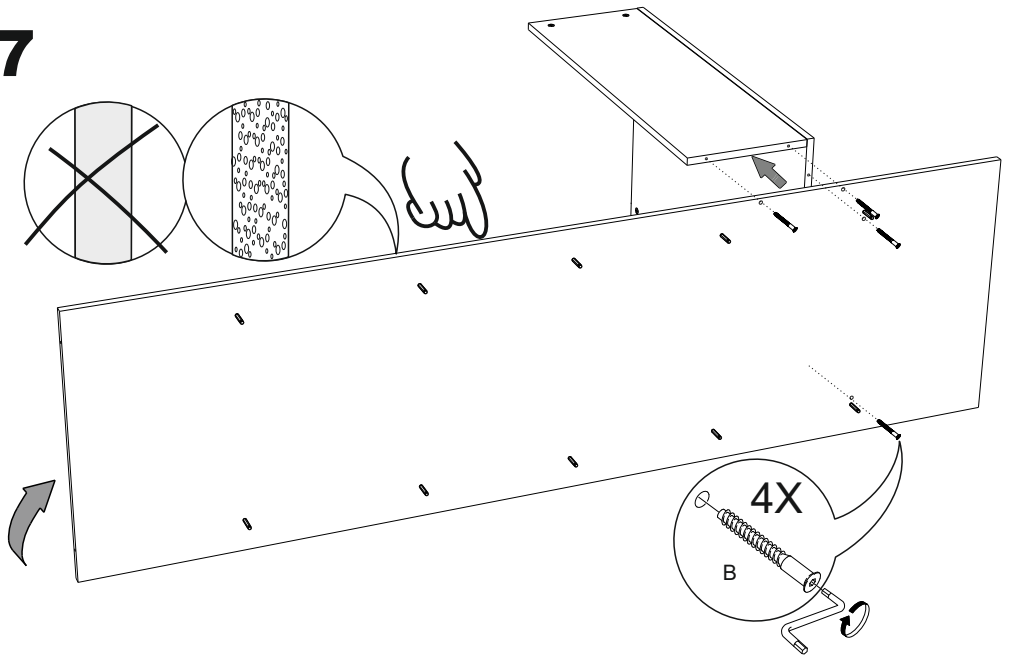
5



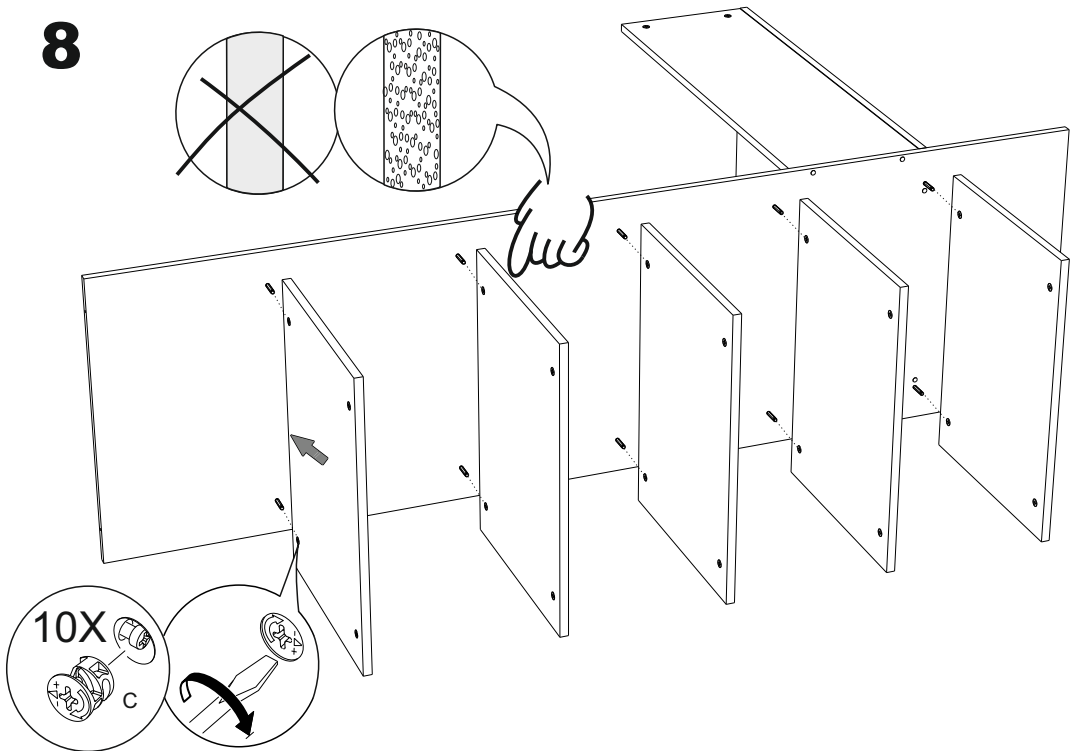
6



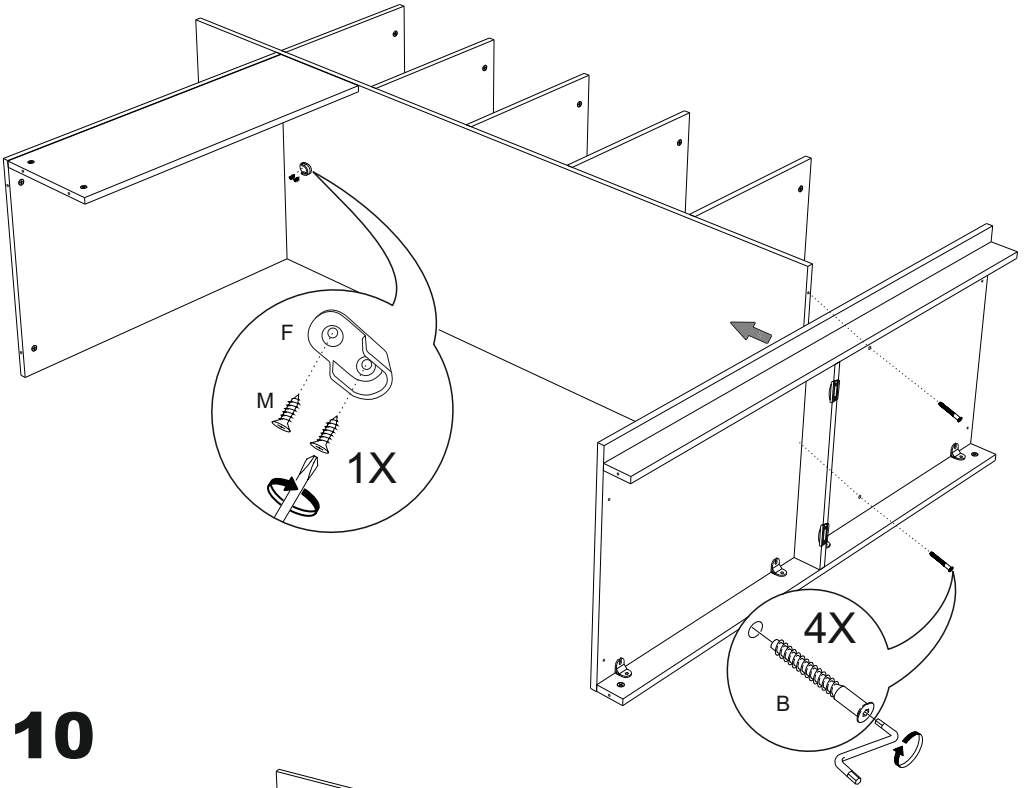
7



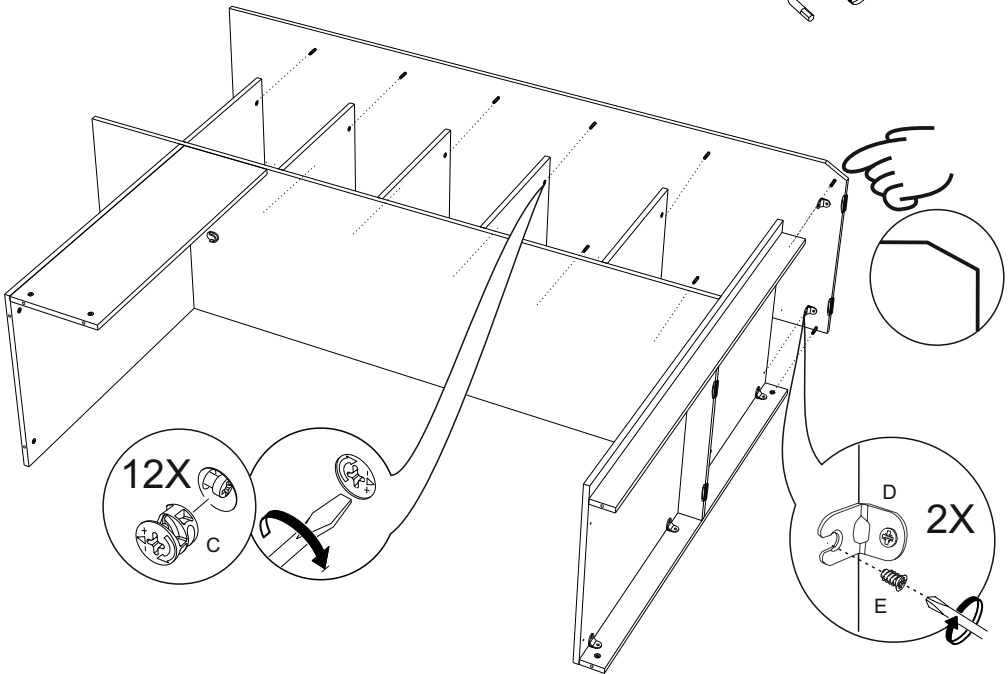
8



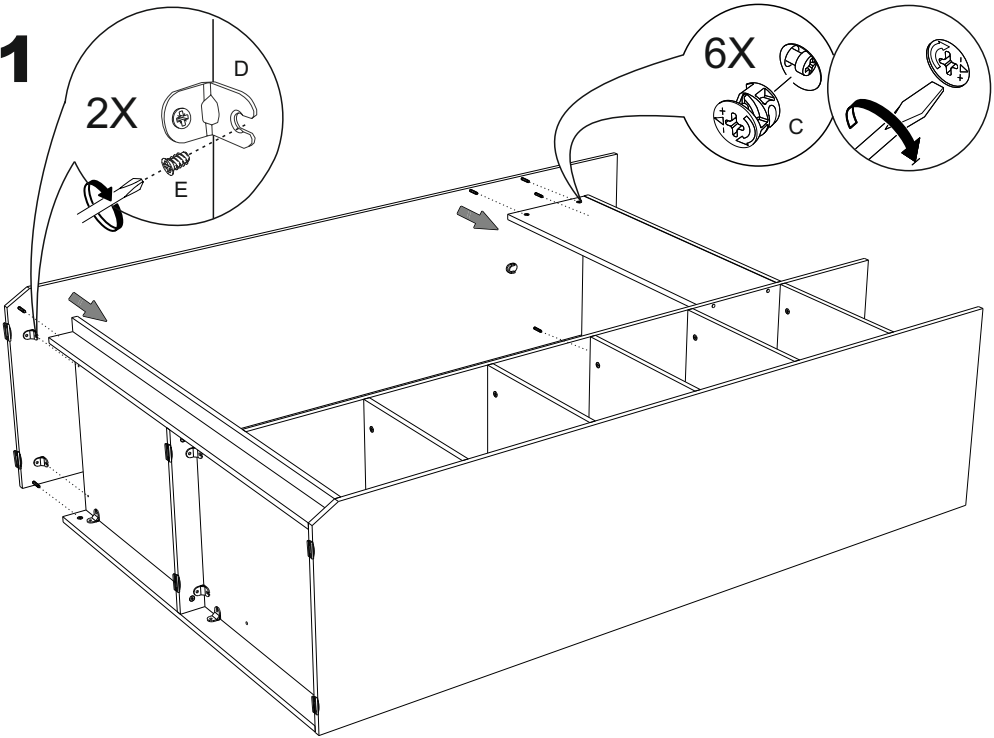
9



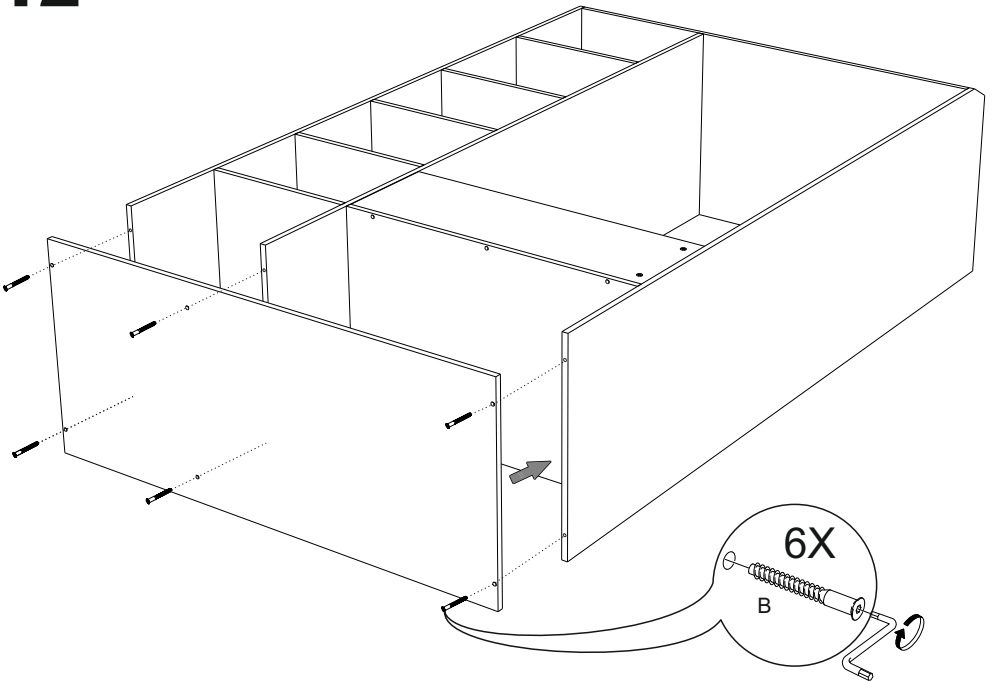
10



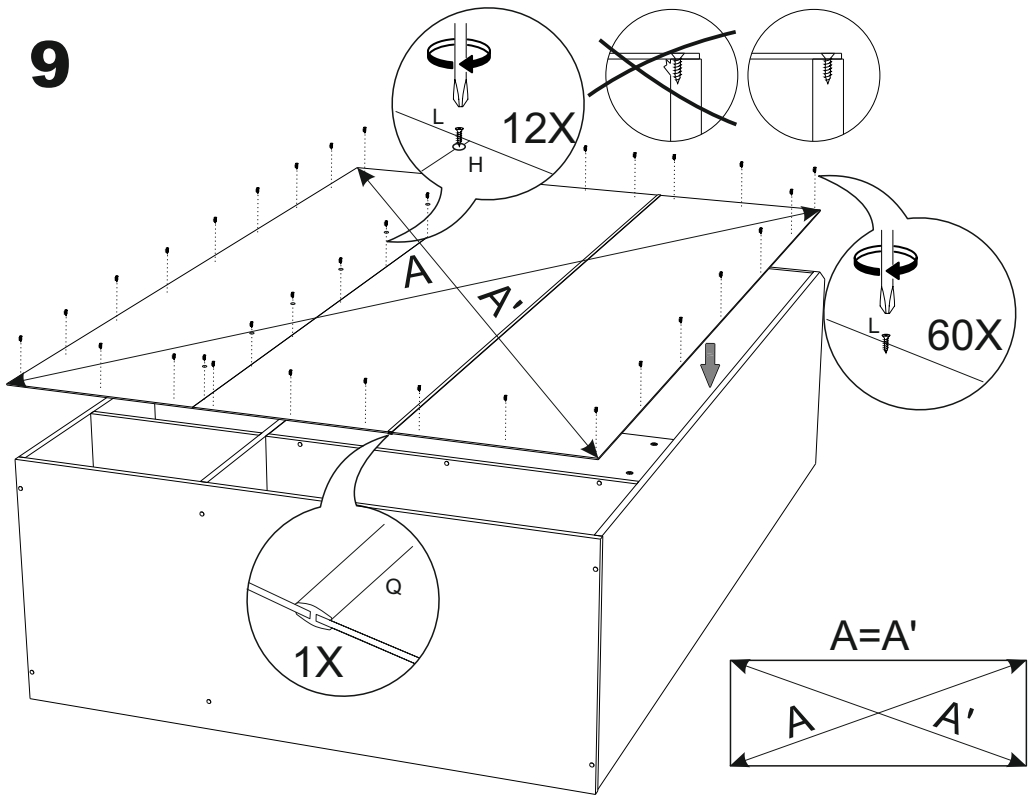
11



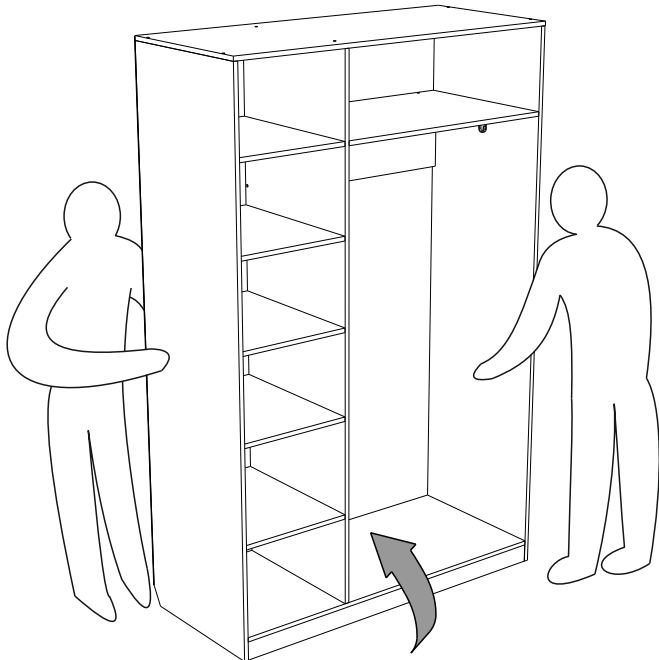
12



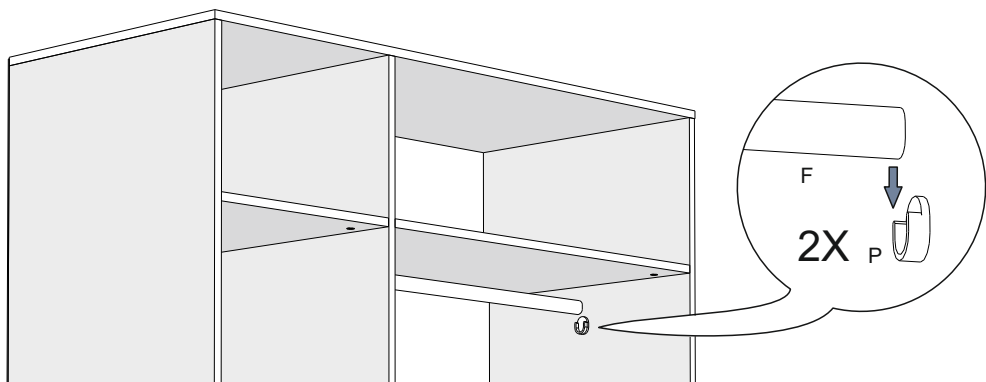
9



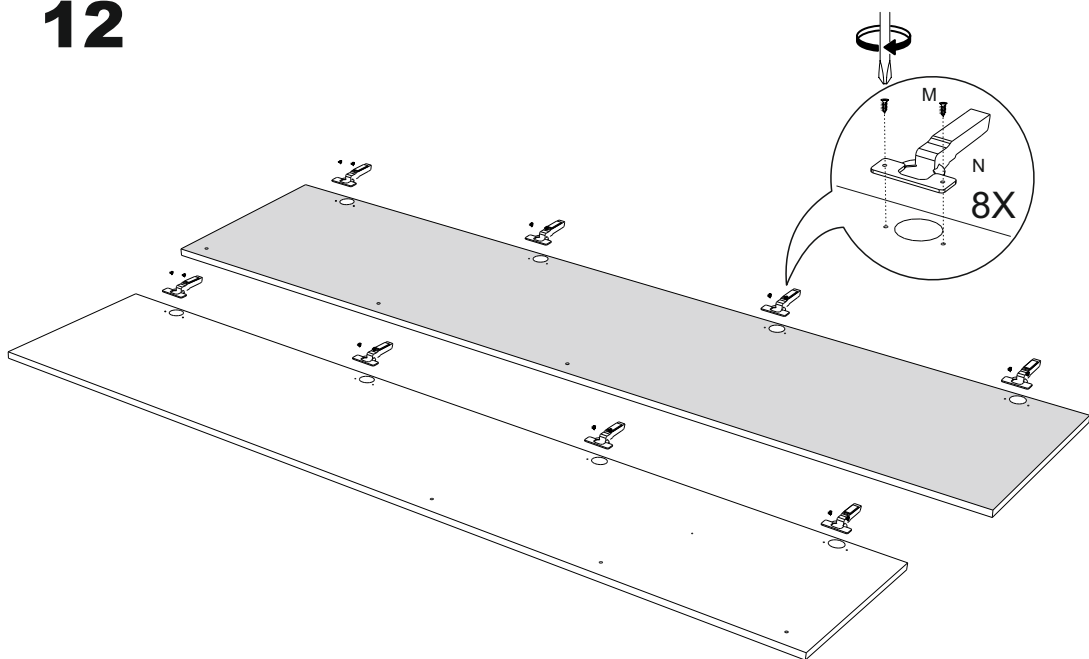
10



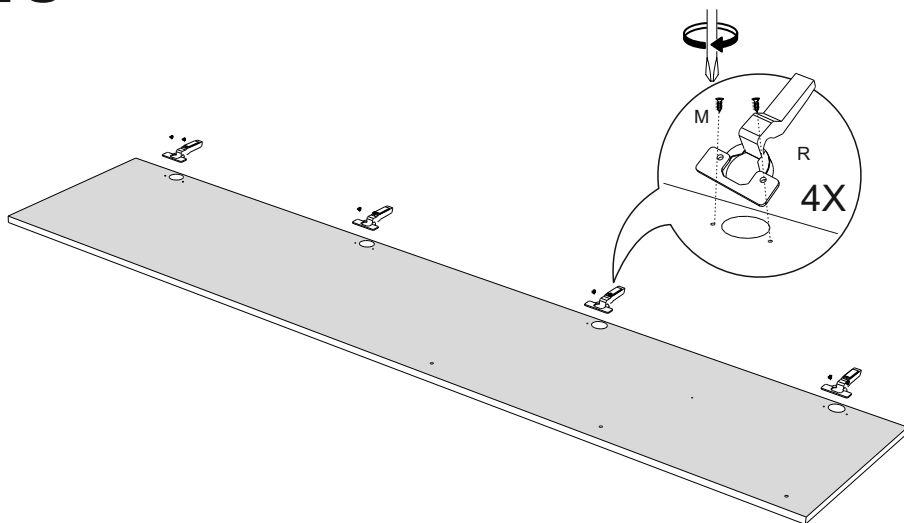
11



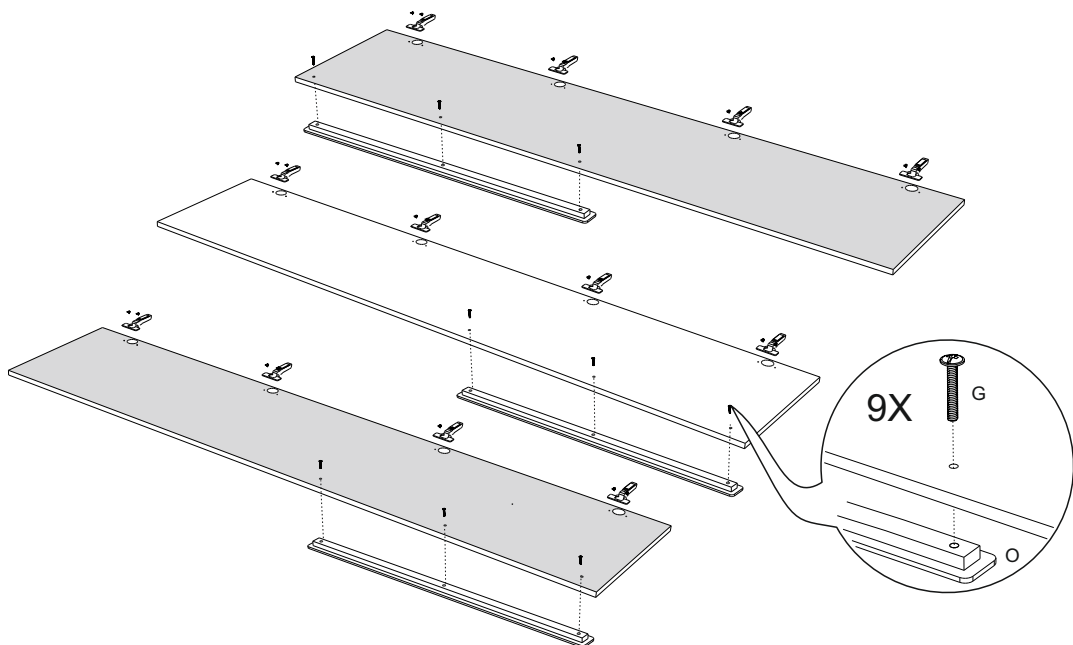
12



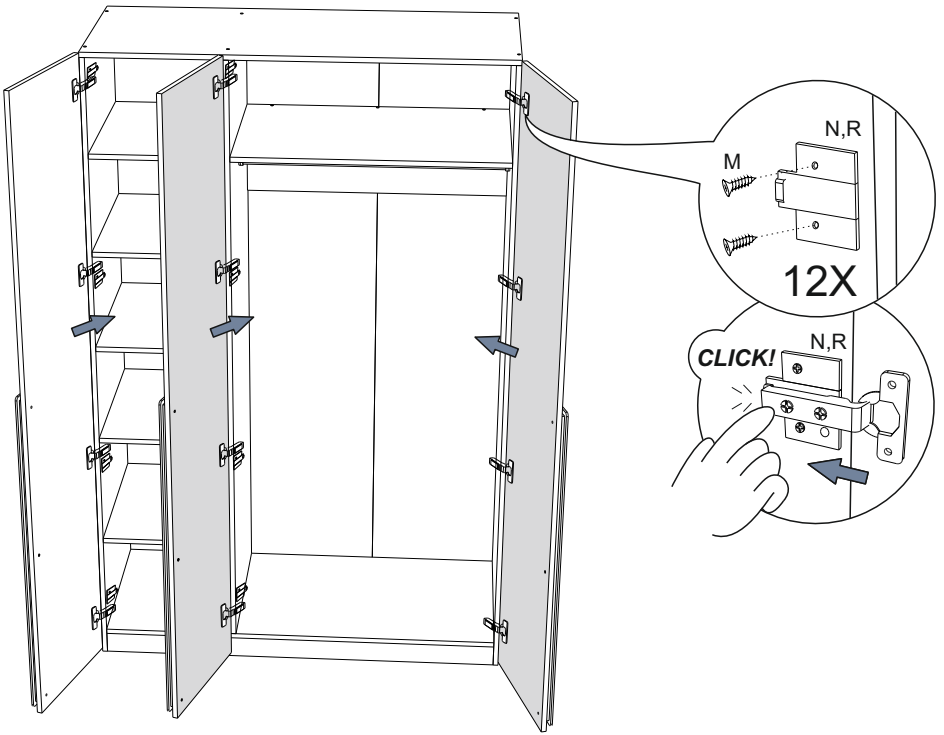
13



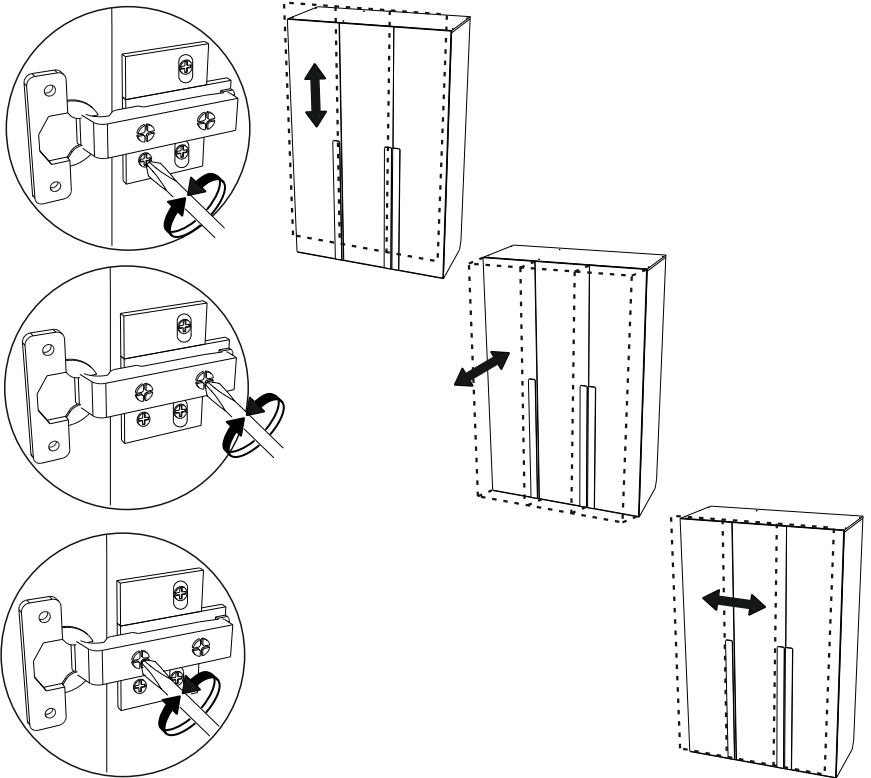
14



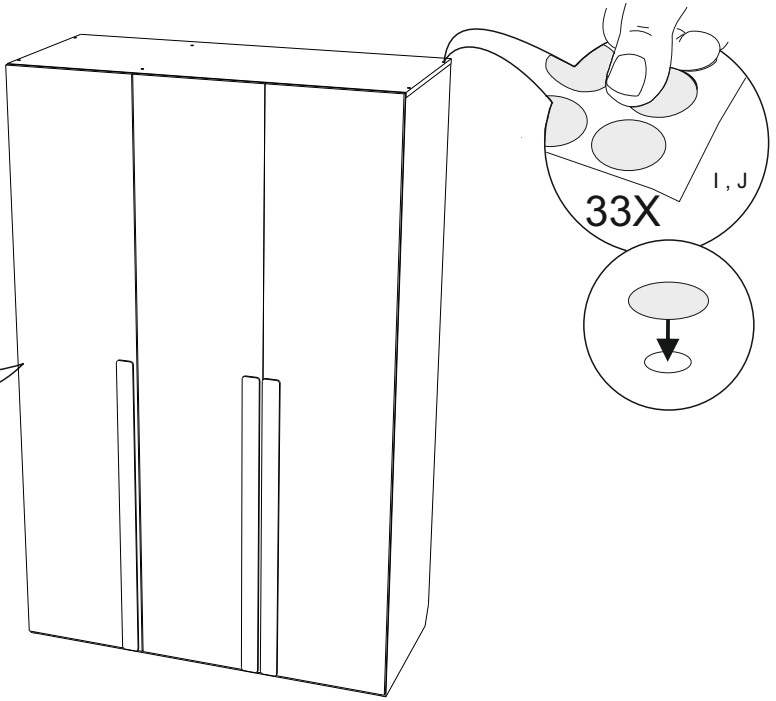
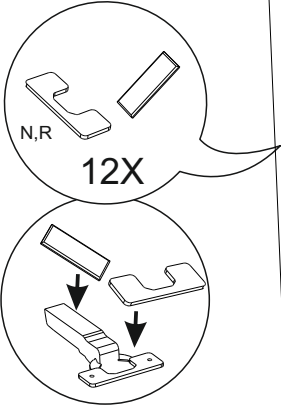
15



16



17



3. Рекомендации по эксплуатации и обслуживанию

Сборка изделия должна проводиться в порядке, изложенном в настоящем руководстве. Удаление пыли с изделия следует проводить сухой мягкой салфеткой. Во избежание деформации деталей и изменения цвета изделия не устанавливать мебель на прямом солнечном свете.

В новой мебели может присутствовать специфичный запах, который является безопасным для здоровья, жизни и соответствует нормам: ГОСТ 30255-2014, ТР ТС 025/2012 ст.5 п.3. Для его устранения рекомендуется проветривать мебель в первые дни эксплуатации.

При эксплуатации изделия **З А П Р Е Щ А Е Т С Я** :

- 1) устанавливать мебель вблизи отопительных приборов, вплотную к сырым стенам и в помещениях с относительной влажностью более 70%;
- 2) применять химические чистящие средства для уборки мебели.

4. Гарантии изготовителя

4.1 Гарантийный срок эксплуатации изделия - 18 месяцев со дня продажи магазином. В период гарантийного срока изготовитель гарантирует ремонт изделий или их замену, если потребителем не нарушены правила эксплуатации.

4.2 Изготовитель оставляет за собой право вносить изменения в конструкцию изделия, не ухудшая его конструктивные и эксплуатационные характеристики.

ООО "Фабрика 38"

Россия, 426010, Удмуртская Республика, г.Ижевск, ул. Саратовская, д.37А
Тел./факс +7(3412)74-29-81 zakaz@38fabrika.ru <https://fabrika38.com>