

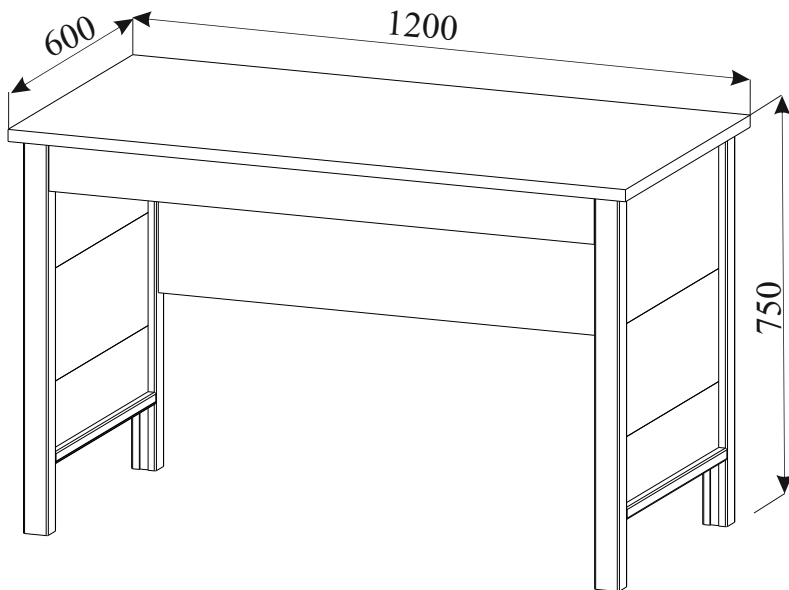
**Стол.
Комплект «Робин Wood»
Руководство по сборке и эксплуатации изделия.**

Сборку изделия должен производить квалифицированный сборщик.

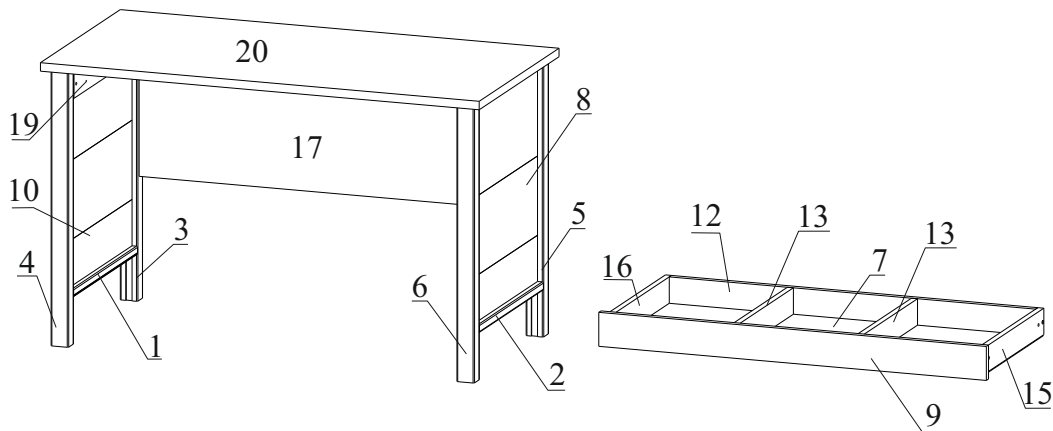
1. Назначение изделия.

1.1. Стол предназначен для хранения вещей.

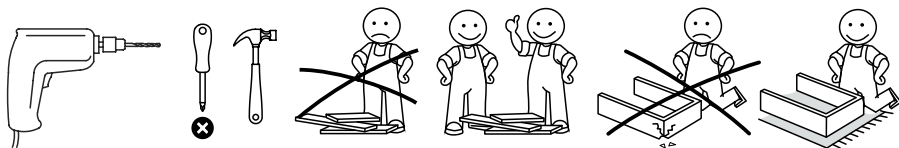
2. Внешний вид и габариты изделия.




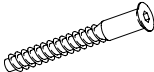






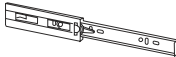

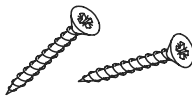
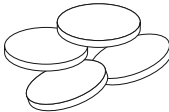
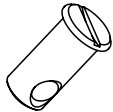
3. Комплектация изделия.



№ дет.	Наименование детали	Длина	Ширина	Толщина	Кол-во
		мм.			
1,2	Планка	480			1
3,4,5,6	Опоры	730			1
7	Дно ящика	1032	447	3	1
8	В сборе боковина правая	590	484	16	1
9	Фасад	1060	90	16	1
10	В сборе боковина левая	590	484	16	1
12	Задняя стенка ящика	1002	70	16	1
13	Перегорodka	417	70	16	2
14	Фальш-панель ящика	1002	70	16	1
15	Боковая стенка ящика правая	450	70	16	1
16	Боковая стенка ящика левая	450	70	16	1
17	Стенка задняя стола	1062	402	16	1
18	Панель правая под направляющие	470	80	16	1
19	Панель левая под направляющие	470	80	16	1
20	Столешница	1200	600	22	1
	Руководство по эксплуатации				1
	Комплект фурнитуры				1

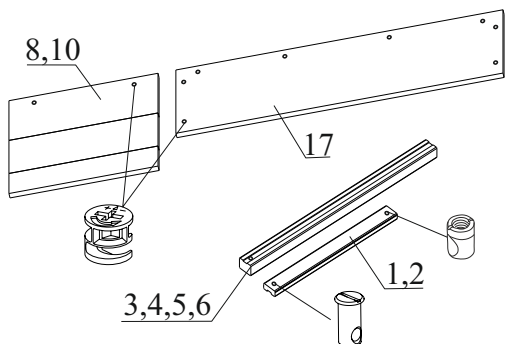


4. Комплектация фурнитуры

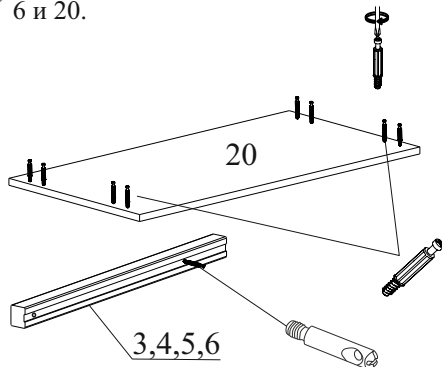
<p>Эксцентрик</p>  <p>12 шт</p>	<p>Евровинт 7x50</p>  <p>12 шт</p>	<p>Винт М6х25</p>  <p>3 шт</p>
<p>Заглушка для эксцентрика</p>  <p>12 шт</p>	<p>Заглушка для евровинта</p>  <p>12 шт</p>	<p>Ключ для евровинтов</p>  <p>1 шт</p>
<p>Стяжка коническая D 10</p>  <p>6 шт</p>	<p>Саморез 2,5x20 (для ДВП и подпятника)</p>  <p>21 шт</p>	<p>Направляющая шариковая 450</p>  <p>1 шт</p>
<p>Винт М6х70</p>  <p>2 шт</p>	<p>Саморез 4x30</p>  <p>8 шт</p>	<p>Подпятник войлочный</p>  <p>4 шт</p>
<p>Стяжка бочонок</p>  <p>2 шт</p>		

5. Установка фурнитуры для сборки стола.

5.1. Вставьте боченки эксцентриковой и винтовой стяжек в отверстия $\phi 15 \times 13$ и $\phi 10 \times 13$ на деталях 1, 2, 8, 10 и 17.



5.2. Закрепите дюбеля эксцентриковой и конической стяжек в детали 3, 4, 5, 6 и 20.

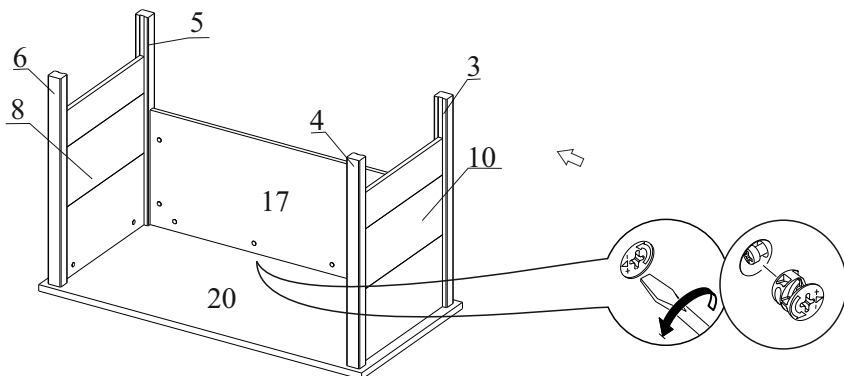


6. Сборка стола.

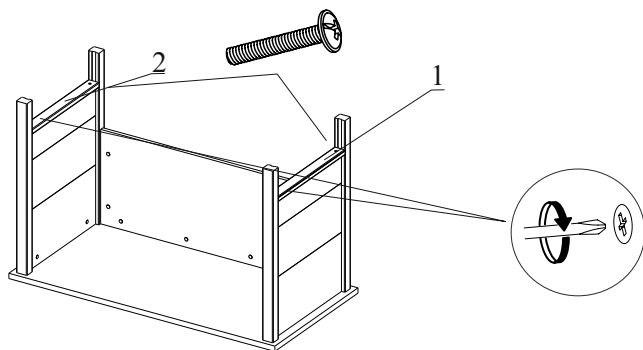
ВНИМАНИЕ! При сборке избегать неосторожных ударов и излишних усилий.

Сборку производить в горизонтальном положении.

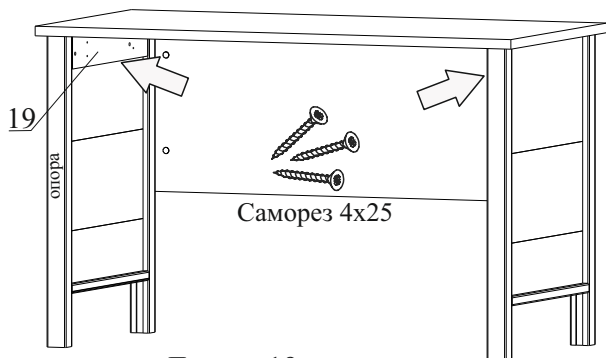
6.1. Скрепите между собой детали 3, 5 и 17 с помощью эксцентриков. Детали 3, 4, 5, 6, 17 закрепить к столешнице 20 эксцентриками и стяжками коническими. Аккуратно вставить в пазы опор левую и правую боковины (поз. 8, 10) и закрепить их эксцентриками к столешнице



6.2. Слегка раздвиньте опоры и вставьте планки поз. 1 и 2 на место. Затяните винт на стяжке конической, вставьте в задние опоры винт М6*70 и затяните.



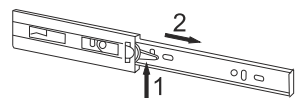
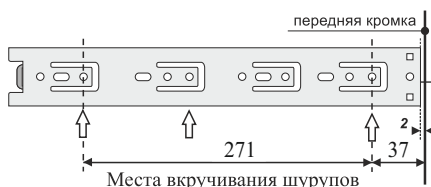
6.3. Закрепите детали 18 и 19 с помощью саморезов 4*30 через сквозные отверстия $\phi 5\text{мм}$ в упор к передней опоре.



Деталь 19



Деталь 18 - зеркальное отображение.

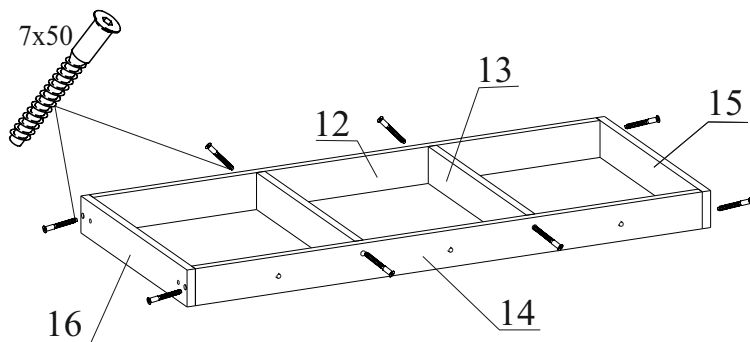


Снятие направляющей

ВНИМАНИЕ! В зависимости от производителя направляющих места вкручивания шурупов могут отличаться. Необходимо выровнять направляющие по краю детали.

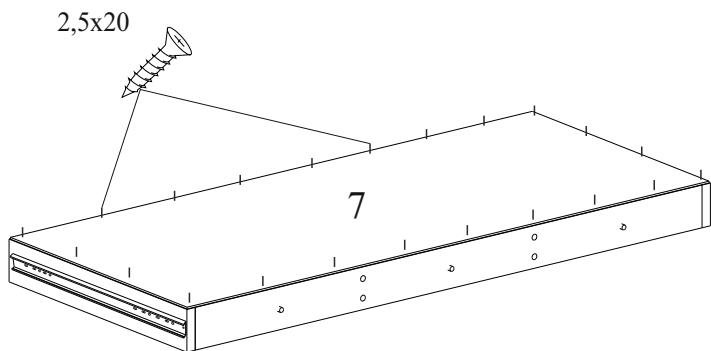
7. Сборка ящика. **ВНИМАНИЕ!** При сборке избегать неосторожных ударов и излишних усилий. Сборку производить в горизонтальном положении.

7.1. Закрепите детали 12, 13, 14, 15 и 16 с помощью евроинтов 7x50.

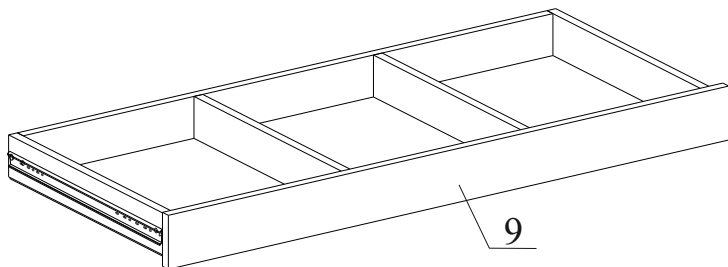


ВНИМАНИЕ! В зависимости от производителя направляющих места вкручивания шурупов могут отличаться. Необходимо выровнять направляющие по краю детали.

7.2. Выверните диагонали ящика, закрепите дно ящика дет.7 на шурупы 2,5x20. Закрепите внутреннюю часть направляющих к деталям 15 и 16 с помощью шурупов 3,5x16.



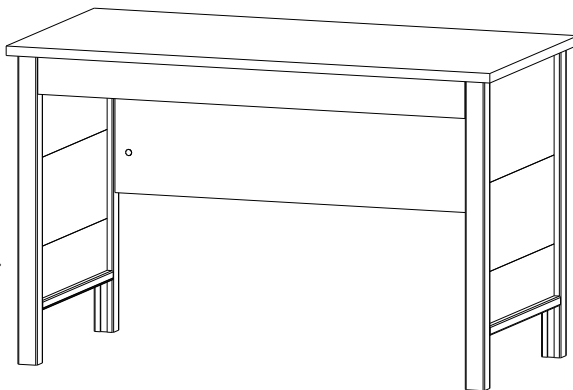
7.4. Закрепите к ящику фасад.



7.5. Установите подпятники на опоры стола, заглушки для эксцентрика и евровинта, затем вставьте ящик **не применяя больших усилий**.



Подпятники для опор.



8. Рекомендации по эксплуатации и обслуживанию

Сборка изделия должна проводиться в порядке, изложенном в настоящем руководстве.

Удаление пыли с изделия следует проводить сухой мягкой салфеткой. Во избежание деформации деталей и изменения цвета изделия не устанавливать мебель на прямом солнечном свете.

В новой мебели может присутствовать специфичный запах, который является безопасным для здоровья, жизни и соответствует нормам: ГОСТ 30255-2014, ТР ТС 025/2012 ст.5 п.3.

Для его устранения рекомендуется проветривать мебель в первые дни эксплуатации.

При эксплуатации изделия **ЗАПРЕЩАЕТСЯ** :

- 1) устанавливать мебель вблизи отопительных приборов, вплотную к сырým стенам и в помещениях с относительной влажностью более 70%;
- 2) применять химические чистящие средства для уборки мебели.

9. Гарантии изготовителя

9.1 Гарантийный срок эксплуатации изделия - 18 месяцев со дня продажи магазином. В период гарантийного срока изготовитель гарантирует ремонт изделий или их замену, если потребителем не нарушены правила эксплуатации.

9.2 Изготовитель оставляет за собой право вносить изменения в конструкцию изделия, не ухудшая его конструктивные и эксплуатационные характеристики.

ОТК _____

ООО "Фабрика 38"

Россия, Удмуртская Республика, г.Ижевск, ул. Саратовская, д.37А

Тел./факс (3412) 74-29-81

zakaz@38fabrika.ru

<https://fabrika38.com>