

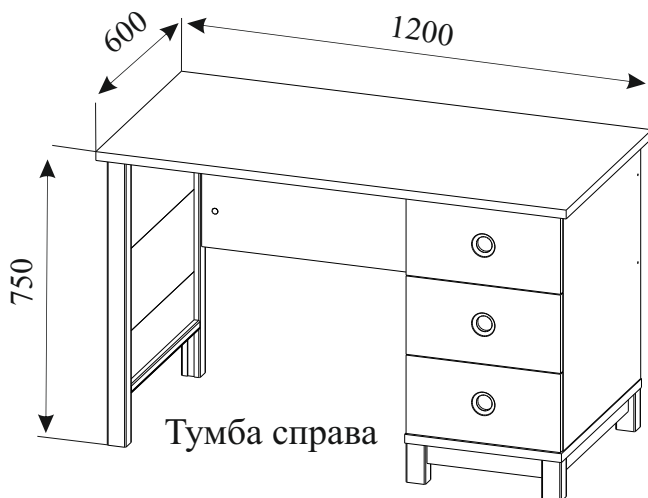
**Стол с тумбой.
Комплект «Робин Вуд»
Руководство по сборке и эксплуатации изделия.**

Сборку изделия должен производить квалифицированный сборщик.

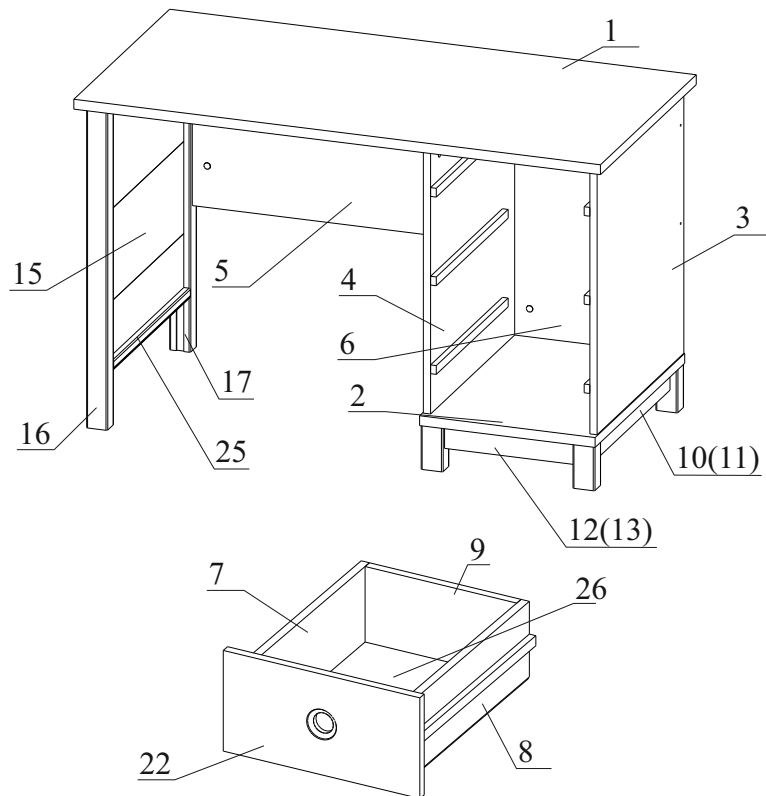
1. Назначение изделия.

1.1. Стол предназначен для организации рабочего и учебного процесса.

2. Внешний вид и габариты изделия.

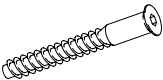

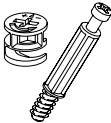






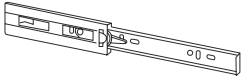

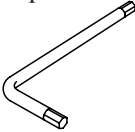

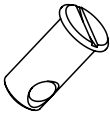


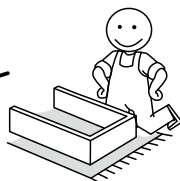
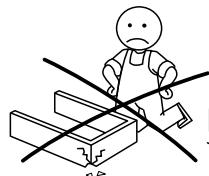
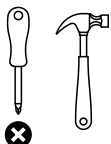
3. Комплектация изделия.



№ дет.	Наименование детали	Длина	Ширина	Толщина	Кол-во
		мм.			
1	Столешница	1200	600	22	1
2	Дно тумбы	400	560	22	1
3	Боковина тумбы	608	543	16	1
4	Боковина тумбы	608	543	16	1
5	Задняя царга	400	714	16	1
6	Задняя стенка	608	363	16	1
7	Боковина ящика левая	450	150	16	3
8	Боковина ящика правая	450	150	16	3
9	Задняя панель ящика	304	150	16	3
10,11	Цоколь	479	50	16	2
12,13	Цоколь	296	50	16	2
16,17	Опоры	730	48	40	2
22	Фасад ящика	200	394	16	3
25	Стяжка	480	48	22	1
26	Дно ящика	335	454	3	3
	Руководство по эксплуатации				1
	Комплект фурнитуры				1

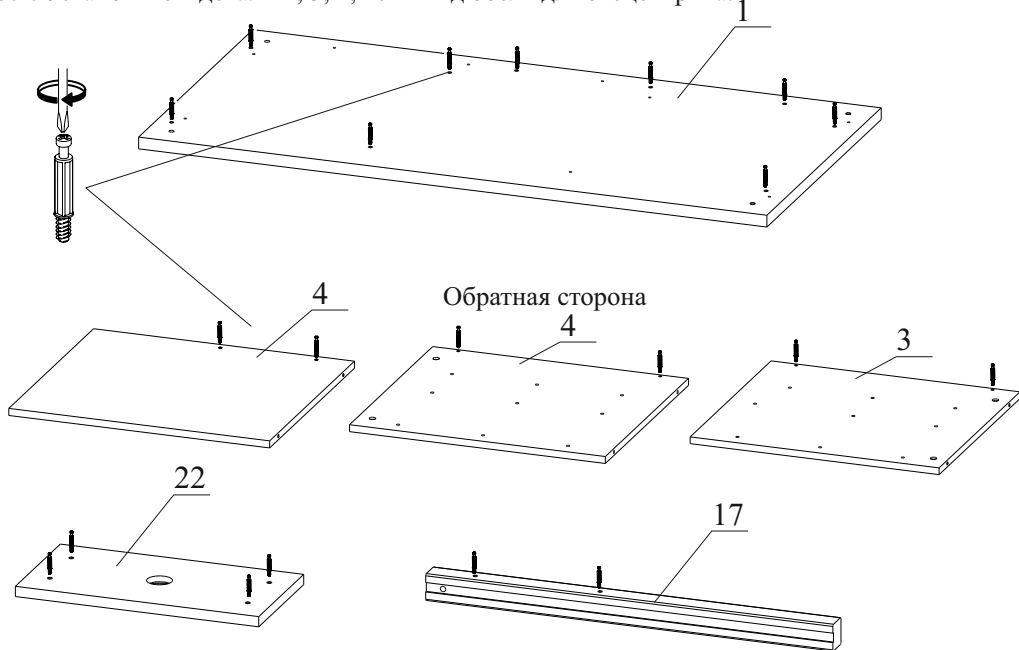
4. Комплектация фурнитуры

<p>Евровинт 7x50 (конфирмат)</p>  <p>12 шт</p>	<p>Заглушка для евровинта</p>  <p>12 шт</p>	<p>Эксцентрик</p>  <p>31 шт</p>	<p>Заглушка для эксцентрика</p>  <p>31 шт</p>
<p>Саморез 2,5x20 (для ДВП и подпятника)</p>  <p>39 шт</p>	<p>Саморез 3,5x16 (для направляющих)</p>  <p>24 шт</p>	<p>Стяжка коническая</p>  <p>11 шт</p>	<p>Винт М6x70</p>  <p>1 шт</p>
<p>Стяжка угловая</p>  <p>8 шт</p>	<p>Направляющая шариковая 450</p>  <p>3 шт</p>	<p>Подпятник войлочный</p>  <p>6 шт</p>	<p>Ключ для евровинтов</p>  <p>1 шт</p>
<p>Евровинт 6x13 (для угловой стяжки)</p>  <p>32 шт</p>	<p>Стяжка бочонков</p>  <p>2 шт</p>		

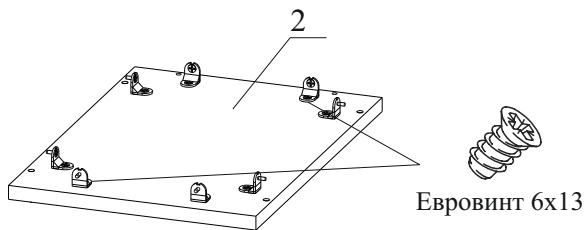


5. Установка фурнитуры.

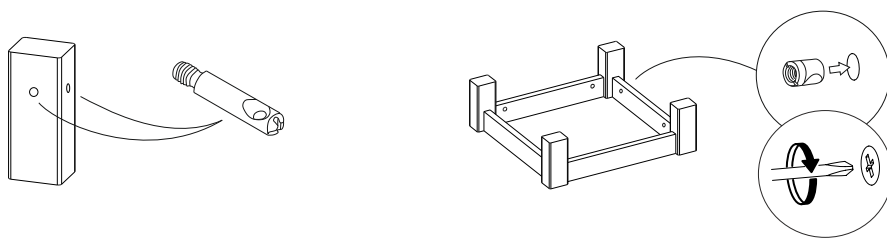
5.1. Установите в детали 1, 3, 4, 17 и 22 дюбеля для эксцентрика.



5.2. Установите на деталь 2 стяжки угловые с помощью евровинтов 6,3*13.



6. Сборка цоколя.

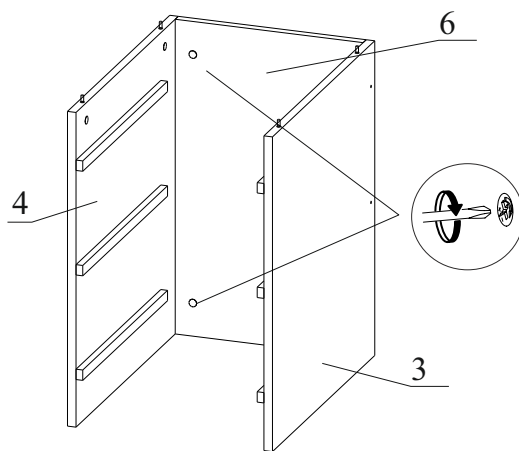


Установите шток стяжки конической в опоры.

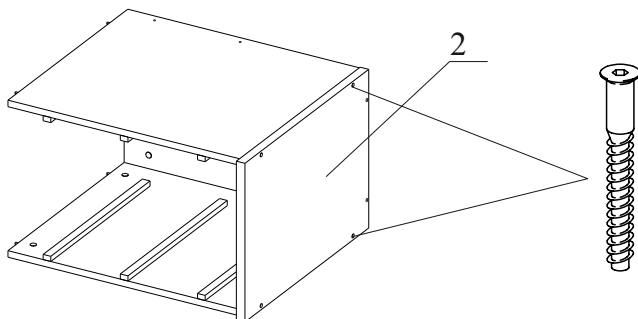
Установите в детали 10,11,12 и 13 стяжку коническую. Соедините опоры (дет. 1-4) с деталями 10,11,12 и 13 и затяните винт стяжки.

7. Сборка стола.

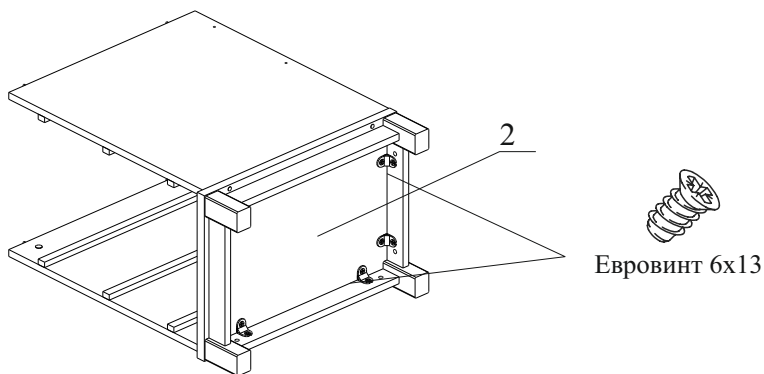
7.1. Соберите между собой дет. 3, 4 и 6 на стяжки эксцентрики.



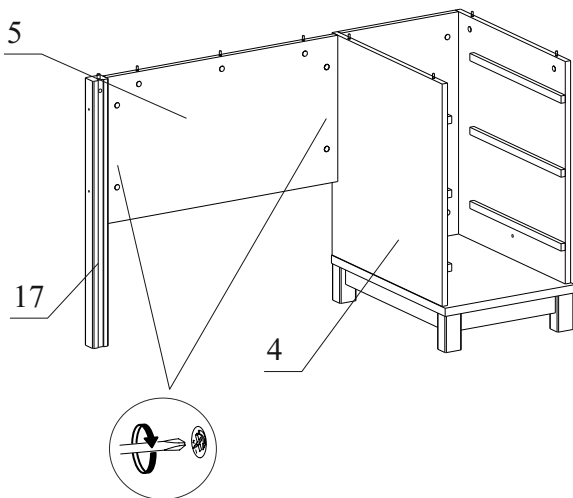
7.2. Закрепите дет. 2 к получившейся конструкции конфирматами 7*50.



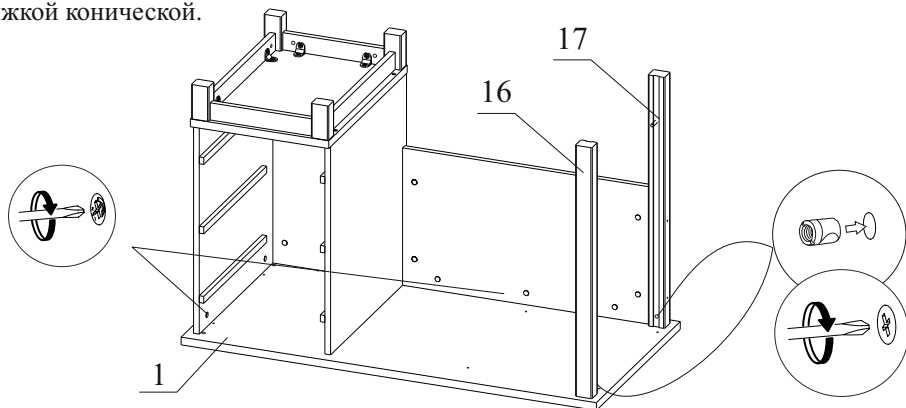
7.3. Закрепите получившуюся цокольную группу к детали 2 с помощью евровинтов 6*13.



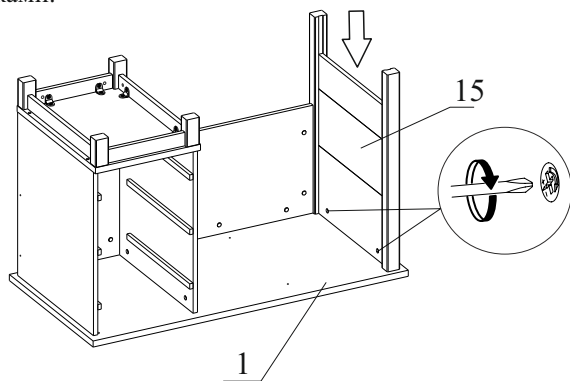
7.4. Закрепите между собой детали 4, 5, 17 с помощью эксцентров.



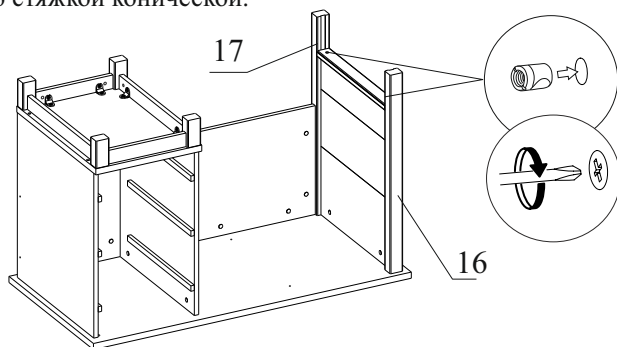
7.5. Закрепите получившуюся конструкцию к столешнице поз.1 эксцентриками, а дет.16 и 17 стяжкой конической.



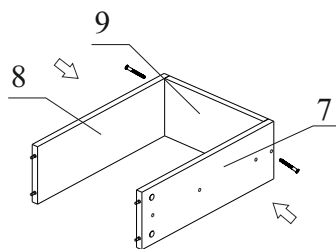
7.6. Аккуратно, не применяя больших усилий установите дет.15 в пазы опор и закрепите ее к столешке поз.1 эксцентриками.



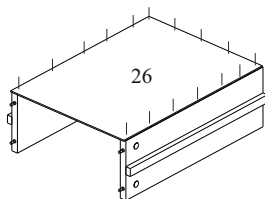
7.7. Аккуратно раздвинув опоры вставьте дет.25 и закрепите ее к опоре 17 винтом М6*70 и стяжкой бочонок, а к опоре 16 стяжкой конической.



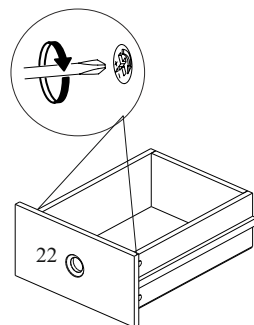
8. Сборка ящика.



8.1. Закрепите детали 7, 8 и 9 с помощью евровинтов 7x50

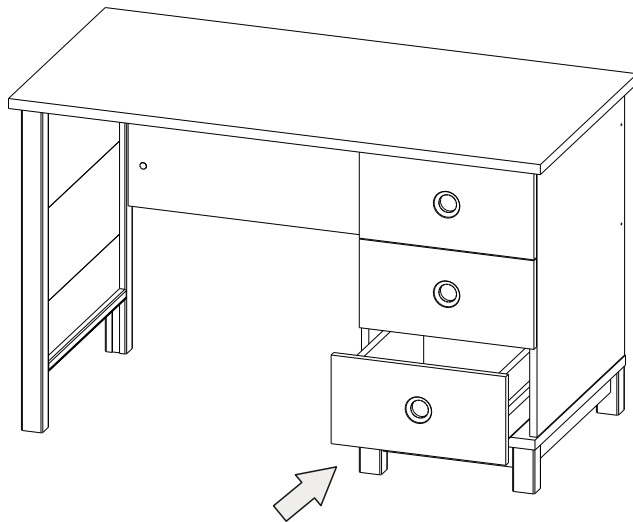


8.2. Выровняйте диагонали ящика, закрепите дно ящика ДВП на шурупы 2,5x20.



8.3. Закрепите к ящику фасад и затяните эксцентрики.

9. Вставьте ящики **не применяя больших усилий**.



10. Установить пластмассовые заглушки на шляпки евровинтов и головки эксцентриков на видимых поверхностях изделия.

11. Рекомендации по эксплуатации и обслуживанию

Сборка изделия должна проводиться в порядке, изложенном в настоящем руководстве. Удаление пыли с изделия следует проводить сухой мягкой салфеткой. Во избежание деформации деталей и изменения цвета изделия не устанавливать мебель на прямом солнечном свете.

В новой мебели может присутствовать специфичный запах, который является безопасным для здоровья, жизни и соответствует нормам: ГОСТ 30255-2014, ТР ТС 025/2012 ст.5 п.3.

Для его устранения рекомендуется проветривать мебель в первые дни эксплуатации.

При эксплуатации изделия **ЗАПРЕЩАЕТСЯ** :

- 1) устанавливать мебель вблизи отопительных приборов, вплотную к сырým стенам и в помещениях с относительной влажностью более 70%;
- 2) применять химические чистящие средства для уборки мебели.

12. Гарантии изготовителя

12.1 Гарантийный срок эксплуатации изделия - 18 месяцев со дня продажи магазином.

В период гарантийного срока изготовитель гарантирует ремонт изделий или их замену, если потребителем не нарушены правила эксплуатации.

12.2 Изготовитель оставляет за собой право вносить изменения в конструкцию изделия, не ухудшая его конструктивные и эксплуатационные характеристики.

ООО "Фабрика 38"

Россия, Удмуртская Республика, г.Ижевск, ул. Саратовская, д.37А

Тел./факс (3412) 74-29-81

zakaz@38fabrika.ru

<https://fabrika38.com>