

**Стеллаж узкий.
«Робин Wood»**

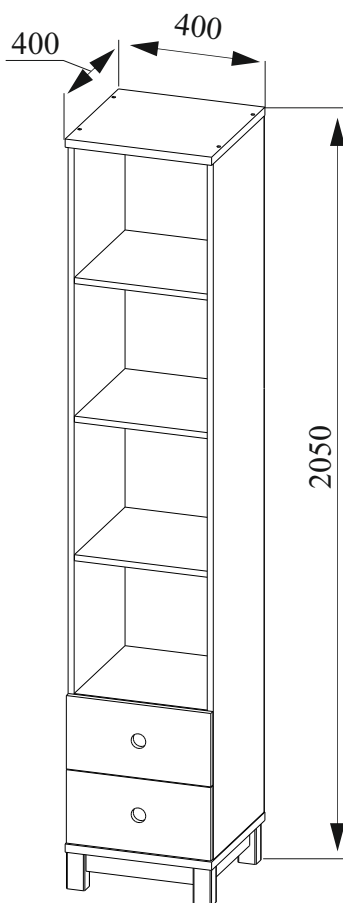
Руководство по сборке и эксплуатации изделия.

Сборку изделия должен производить квалифицированный сборщик.

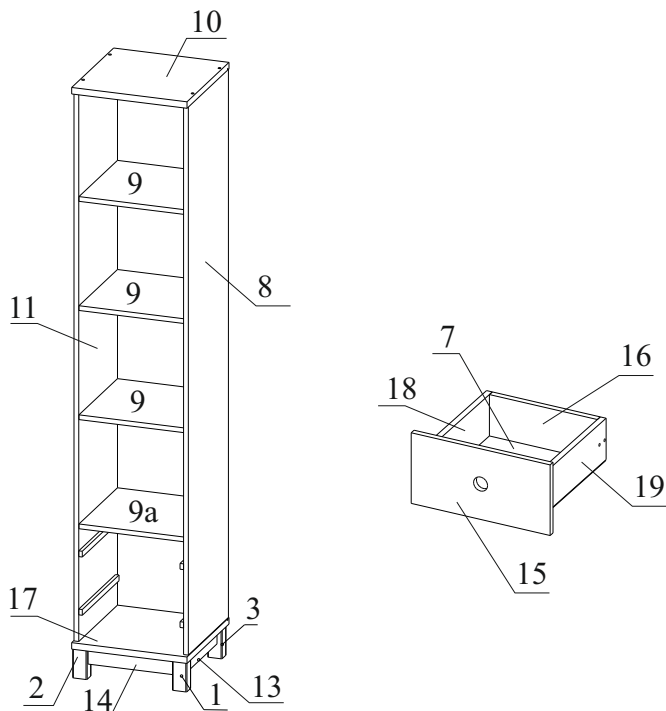
1. Назначение изделия.

1.1 Стеллаж предназначен для хранения одежды и белья.

2. Внешний вид и габариты изделия.


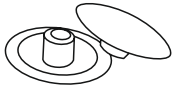

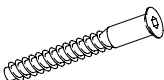
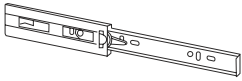
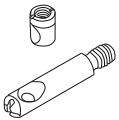
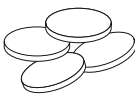
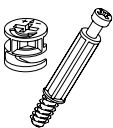

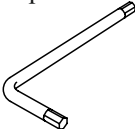





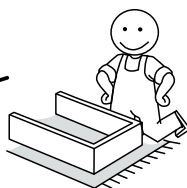
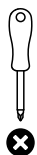
3. Комплектация изделия.



| № дет. | Наименование детали | Длина | Ширина | Толщина | Кол-во |
|--------|-----------------------------|-------|--------|---------|--------|
| | | мм. | | | |
| 1-4 | Опора | 100 | 50 | 40 | 4 |
| 5 | Задняя ДВП стенка | 751 | 374 | 3 | 1 |
| 6 | Задняя ДВП стенка | 1160 | 374 | 3 | 1 |
| 7 | Дно ящика | 336 | 354 | 3 | 1 |
| 8 | Стенка боковая | 1903 | 382 | 16 | 1 |
| 9 | Полка | 364 | 367 | 16 | 3 |
| 9а | Полка | 364 | 369 | 16 | 1 |
| 10 | Крыша | 400 | 400 | 22 | 1 |
| 11 | Стенка боковая | 1903 | 382 | 16 | 2 |
| 13 | Цоколь | 296 | 50 | 16 | 2 |
| 14 | Цоколь | 296 | 50 | 16 | 2 |
| 15 | Фасад ящика | 200 | 394 | 16 | 2 |
| 16 | Задняя панель ящика | 306 | 150 | 16 | 1 |
| 17 | Дно | 400 | 400 | 22 | 2 |
| 18 | Боковина ящика левая | 350 | 150 | 16 | 2 |
| 19 | Боковина ящика правая | 350 | 150 | 16 | 1 |
| | Руководство по эксплуатации | | | | 1 |
| | Комплект фурнитуры | | | | |
| | | | | | |

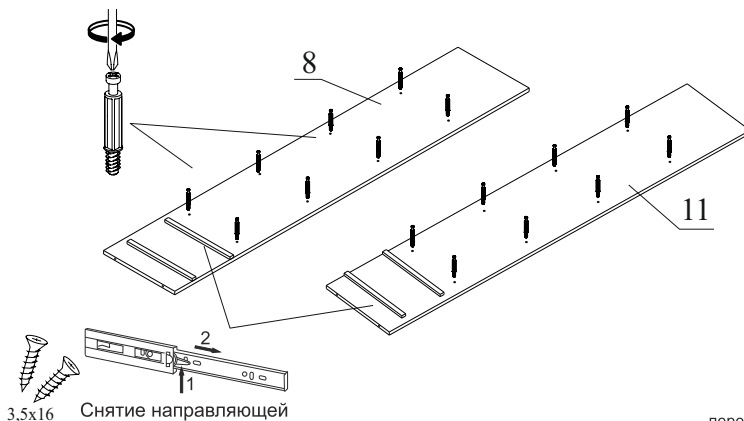
4. Комплектация фурнитуры

| | | | |
|--|--|--|---|
| <p>Евровинт 6x13 (для угловой стяжки)</p>  <p>16 шт</p> | <p>Заглушка для евровинта</p>  <p>12 шт</p> | <p>Заглушка для эксцентрика</p>  <p>24 шт</p> | <p>Евровинт 7x50</p>  <p>12 шт</p> |
| <p>Направляющая шариковая 350</p>  <p>2 комплекта</p> | <p>Стяжка коническая</p>  <p>8 шт</p> | <p>Подпятник войлочный</p>  <p>4 шт</p> | <p>Эксцентрик</p>  <p>24 шт</p> |
| <p>Стяжка угловая</p>  <p>8 шт</p> | <p>Ключ для евровинтов</p>  <p>1 шт</p> | <p>Саморез 2,5x20 (для ДВП)</p>  <p>24 шт</p> | <p>Саморез 3,5x16 (для направляющих)</p>  <p>16 шт</p> |
| <p>Шайба под саморезы (2,5x20)</p>  <p>4 шт</p> | | | |

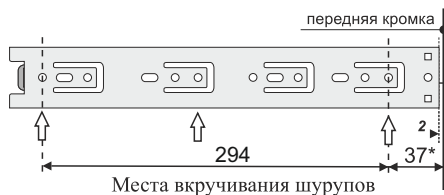


5. Установка фурнитуры.

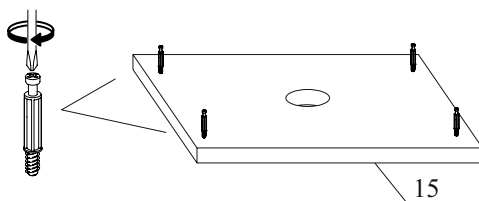
5.1. Установите на детали 8 и 11 дюбеля для эксцентрика. С помощью рычажка разделите направляющие, внешнюю часть закрепите с помощью шурупов 3,5x16. Вставьте полкодержатели.



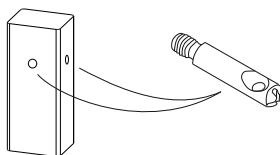
ВНИМАНИЕ! В зависимости от производителя направляющих места вкручивания шурупов могут отличаться. Необходимо выровнять направляющие по краю детали.



5.2. Установите на фасад ящика (дет. 15) дюбеля для эксцентрика.

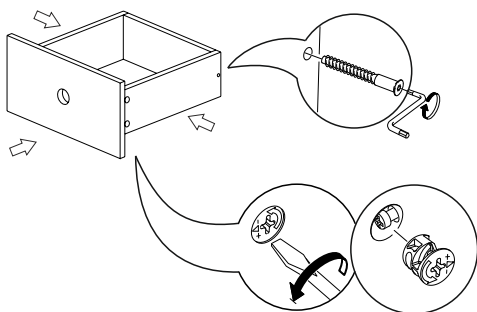


5.3. Вкрутите в опоры (дет. 1-4) шток стяжки конической в отверстия.

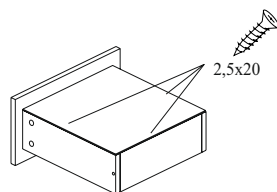


6. Сборка ящика. ВНИМАНИЕ! При сборке избежать неосторожных ударов и излишних усилий. Сборку производить в горизонтальном положении.

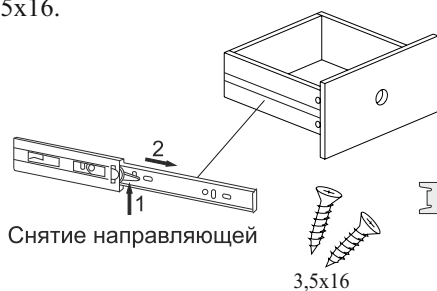
6.1. Закрепите деталь 16 между деталями 18 и 19 с помощью евровинтов 7x50. Вставьте в боковины ящиков эксцентрики, зафиксируйте фасад (дет. 15) и затяните.



6.2. Выровняйте диагонали ящика, вставьте дно ящика (дет. 7) в паз и закрепите к деталям 16, 18 и 19 с помощью шурупов 2,5x20.



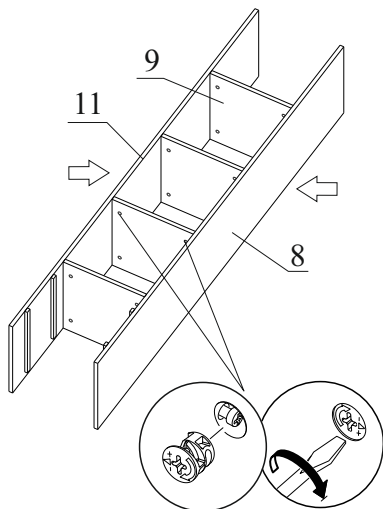
6.3. Закрепите внутреннюю часть направляющих к деталям 18 и 19 с помощью шурупов 3,5x16.



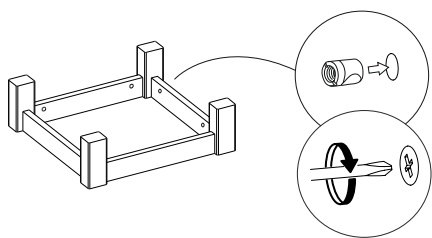
ВНИМАНИЕ! В зависимости от производителя направляющих места вкручивания шурупов могут отличаться. Необходимо выровнять направляющие по краю детали.

7. Сборка.

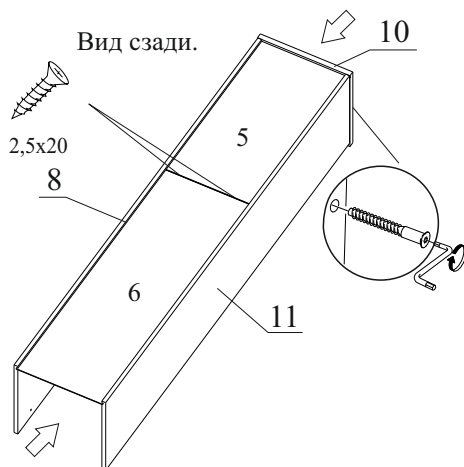
ВНИМАНИЕ! При сборке избегать неосторожных ударов и излишних усилий.
Сборку производить в горизонтальном положении.



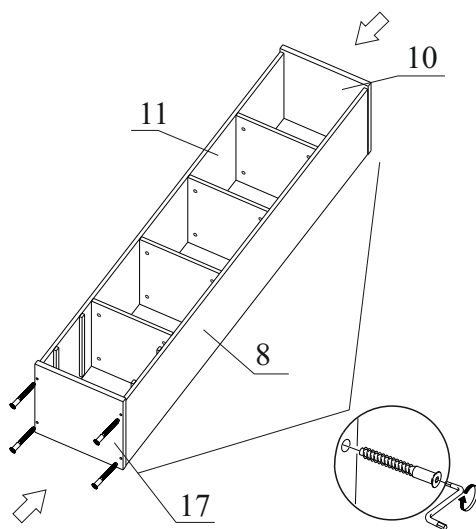
Закрепите деталь 9 между деталями 8 и 11, затяните эксцентрики.



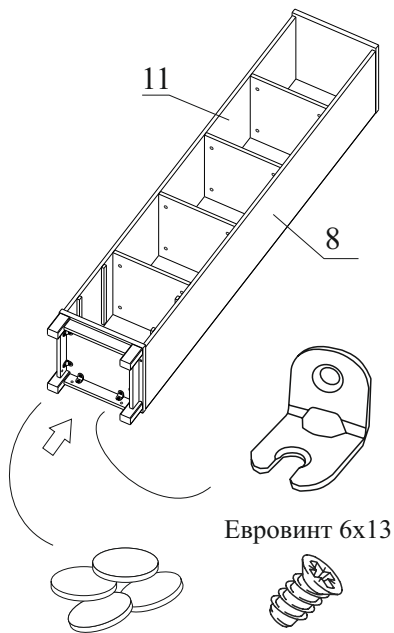
Установите в детали 14 и 13 стяжку коническую. Соедините опоры (дет. 1-4) с деталями 14 и 13 и затяните винт стяжки.



Закрепите деталь 10 к деталям 11 и 8 с помощью евровинта 7x50. Вставьте задники поз. 5 и 6 в пазы получившейся конструкции. Закрепите задники с помощью саморезов 2,5*20.

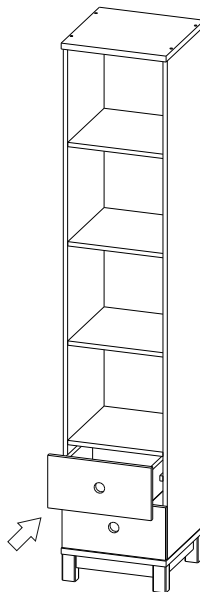


Закрепите детали 10 и 17 к деталям 11 и 8 с помощью евровинта 7x50.



Евровинт 6x13

Закрепите получившуюся цокольную группу к детали 17 с помощью евровинтов 6x13 через стяжки угловые. Установите войлочные подпятники на опоры..



Установите пенал вертикально. Вставьте ящик не применяя больших усилий. Установите заглушки.

6. Рекомендации по эксплуатации и обслуживанию

Сборка изделия должна проводиться в порядке, изложенном в настоящем руководстве.

Удаление пыли с изделия следует проводить сухой мягкой салфеткой. Во избежание деформации деталей и изменения цвета изделия не устанавливать мебель на прямом солнечном свете.

В новой мебели может присутствовать специфичный запах, который является безопасным для здоровья, жизни и соответствует нормам: ГОСТ 30255-2014, ТР ТС 025/2012 ст.5 п.3.

Для его устранения рекомендуется проветривать мебель в первые дни эксплуатации.

При эксплуатации изделия **ЗАПРЕЩАЕТСЯ** :

- 1) устанавливать мебель вблизи отопительных приборов, вплотную к сырým стенам и в помещениях с относительной влажностью более 70%;
- 2) применять химические чистящие средства для уборки мебели.

7. Гарантии изготовителя

7.1 Гарантийный срок эксплуатации изделия - 18 месяцев со дня продажи магазином. В период гарантийного срока изготовитель гарантирует ремонт изделий или их замену, если потребителем не нарушены правила эксплуатации.

7.2 Изготовитель оставляет за собой право вносить изменения в конструкцию изделия, не ухудшая его конструктивные и эксплуатационные характеристики.

ОТК _____

ООО "Фабрика 38"

Россия, Удмуртская Республика, г.Ижевск, ул. Саратовская, д.37А

Тел./факс (3412) 74-29-81

zakaz@38fabrika.ru

<https://fabrika38.com>