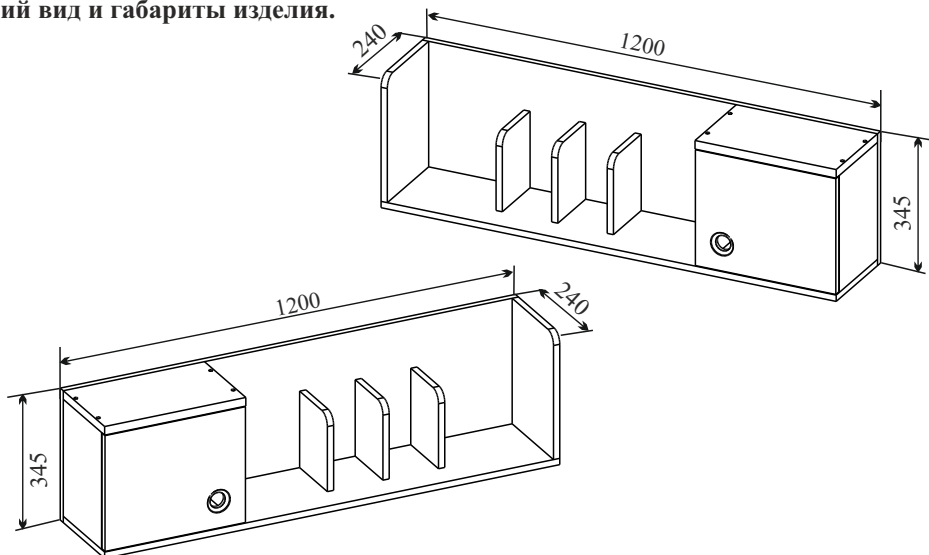


**Полка прямая.  
Комплект «РВ»****Руководство по сборке и эксплуатации изделия.**

Сборку изделия должен производить квалифицированный сборщик.

**1. Назначение изделия.**

1.1 Полка предназначена для хранения книг.

**2. Внешний вид и габариты изделия.****3. Рекомендации по эксплуатации и обслуживанию**

Сборка изделия должна проводиться в порядке, изложенном в настоящем руководстве. Удаление пыли с изделия следует проводить сухой мягкой салфеткой. Во избежание деформации деталей и изменения цвета изделия не устанавливать мебель на прямом солнечном свете.

В новой мебели может присутствовать специфичный запах, который является безопасным для здоровья, жизни и соответствует нормам: ГОСТ 30255-2014, ТР ТС 025/2012 ст.5 п.3. Для его устранения рекомендуется проветривать мебель в первые дни эксплуатации.

**Допустимая нагрузка на полку не более 10 кг, распределенные по всей длине.**

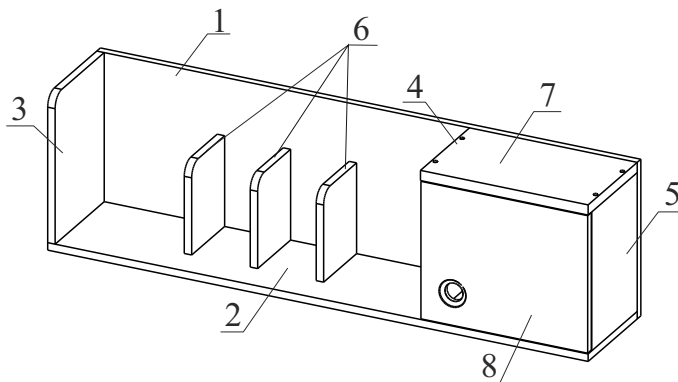
При эксплуатации изделия **ЗАПРЕЩАЕТСЯ** :

- 1) устанавливать мебель вблизи отопительных приборов, вплотную к сырým стенам и в помещениях с относительной влажностью более 70%;
- 2) применять химические чистящие средства для уборки мебели.

**4. Гарантии изготовителя**

- 4.1 Гарантийный срок эксплуатации изделия - 18 месяцев со дня продажи магазином. В период гарантийного срока изготовитель гарантирует ремонт изделий или их замену, если потребителем не нарушены правила эксплуатации.
- 4.2 Изготовитель оставляет за собой право вносить изменения в конструкцию изделия, не ухудшая его конструктивные и эксплуатационные характеристики.

## 5. Комплектация изделия.



№ дет.	Наименование детали	Длина	Ширина	Толщина	Кол-во
		мм.			
1	Задняя стенка	1200	345	16	1
2	Дно	1200	224	16	1
3	Боковина	327	222	16	1
4	Боковина	306	207	16	1
5	Боковина	306	207	16	1
6	Перегородка	198	148	16	1
7	Крыша	372	224	16	1
8	Дверь	303	370	16	1
	Руководство по эксплуатации				1
	Комплект фурнитуры				1

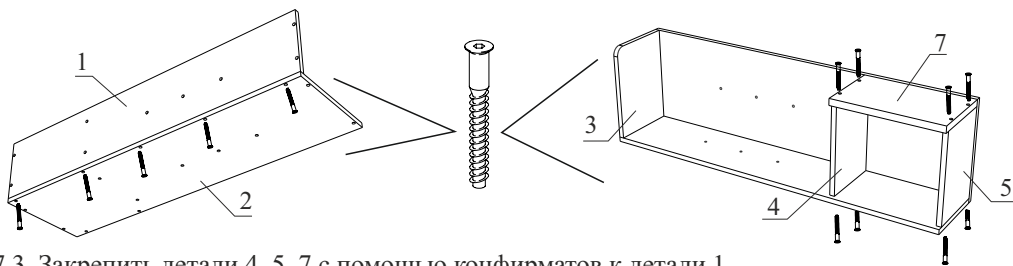
## 6. Комплектация фурнитуры

<p>Евровинт 7x50 (для ДСП 16мм)</p> <p>29 шт</p>	<p>Заглушка для евровинта</p> <p>29 шт</p>	<p>Подвеска</p> <p>2 шт</p>	<p>Дюбель 8x50 с саморезом 4x60</p> <p>2 шт</p>	<p>Саморез 4x16 (для навесов)</p> <p>8 шт</p>
<p>Петля накладная</p> <p>2 шт</p>	<p>Ключ для евровинтов</p> <p>1 шт</p>			

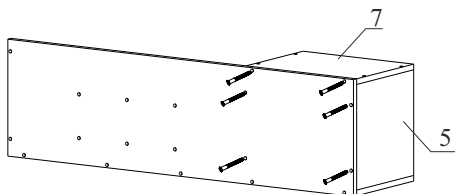


**7. Сборка. ВНИМАНИЕ!** При сборке избегать неосторожных ударов и излишних усилий. Сборку производить в горизонтальном положении.

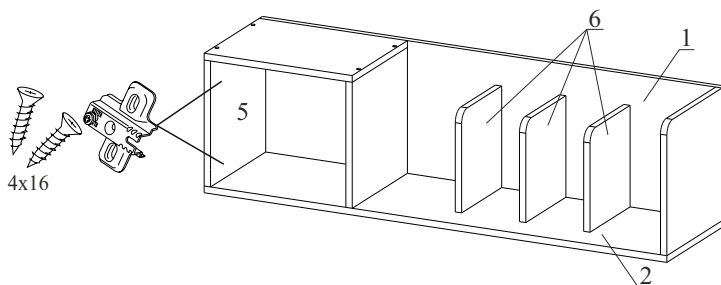
7.1. Соедините детали 1, 2, 3, 4, 5, 7 с помощью конфирматов



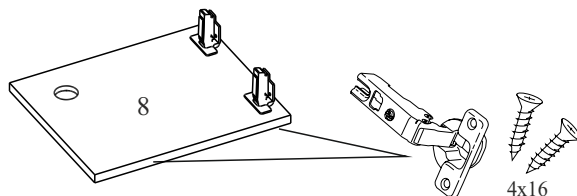
7.3. Закрепить детали 4, 5, 7 с помощью конфирматов к детали 1.



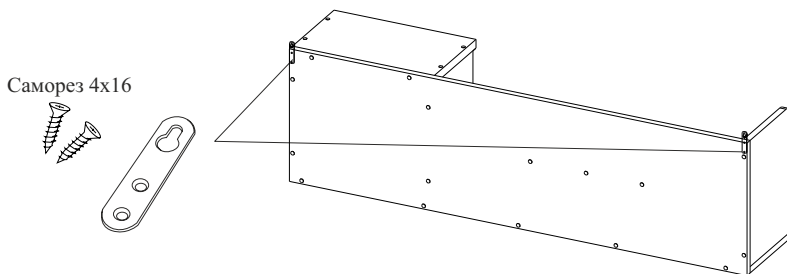
7.4 Соедините детали 6 с деталями 1 и 2 на конфирматы. Закрепите ответные планки петель с помощью саморезов 4x16 на деталь 5.



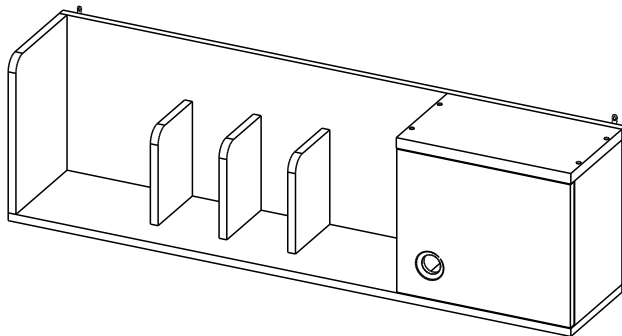
7.3. Закрепите петли к двери (деталь 8) петли с помощью саморезов 4x16.



7.6. Закрепите подвеску с помощью саморезов 4x16.



7.7. Установите дверь с помощью саморезов 4x16.

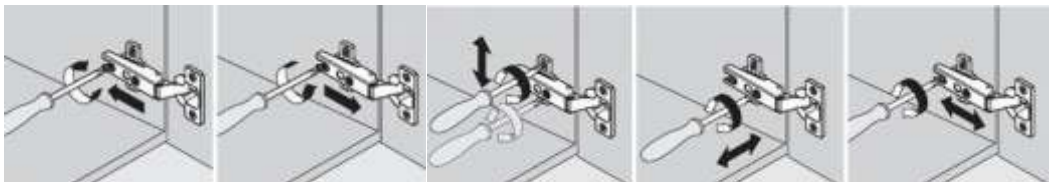


7.8. В заранее выбранном месте сделайте разметку под дюбели.

7.9. Просверлите отверстие в стене сверлом или буром диаметром 6 мм.

7.10. Установите дюбели с саморезами и навесьте полку.

7.11. Установить пластмассовые заглушки на шляпки евровинтов и головки эксцентров на видимых поверхностях изделия.



Монтаж

Демонтаж

Регулировка  
по высоте

Регулировка  
по ширине

Регулировка  
по глубине

ОТК \_\_\_\_\_

ООО "Фабрика 38"

Россия, Удмуртская Республика, г.Ижевск, ул. Саратовская, д.37А

Тел./факс (3412) 74-29-81

zakaz@38fabrika.ru

<https://fabrika38.com>