

**Полка.  
Комплект «Робин Вуд»  
Руководство по сборке и эксплуатации изделия.**

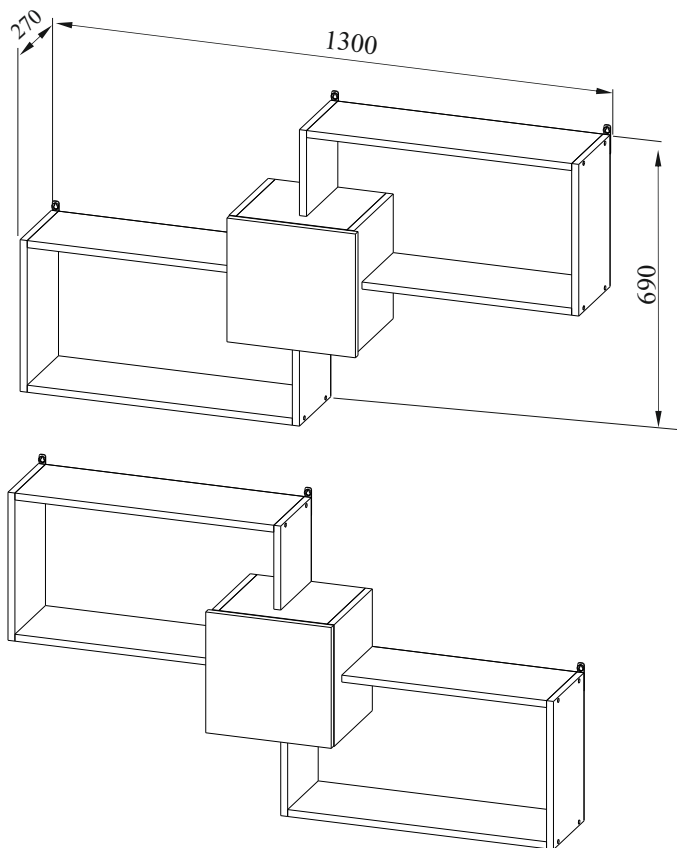
Сборку изделия должен производить квалифицированный сборщик.

**1. Назначение изделия.**

1.1 Полка предназначена для хранения книг и игрушек.

**2. Внешний вид и габариты изделия.**

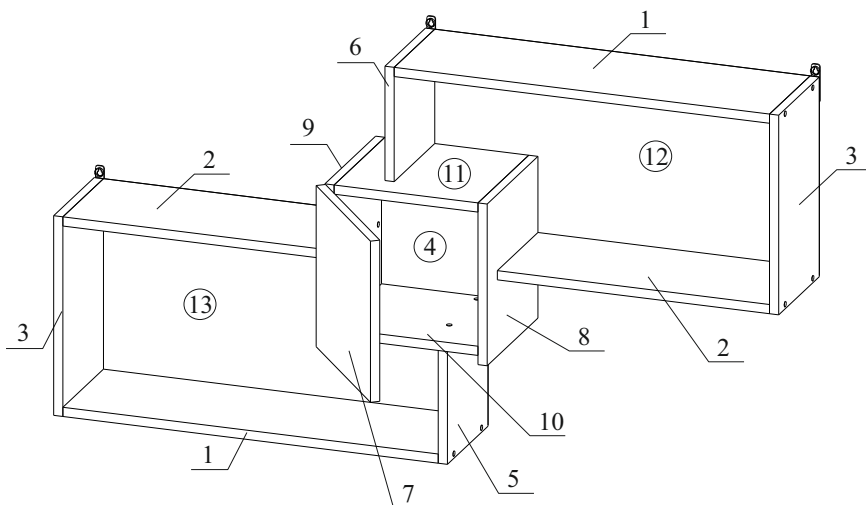
**Полка.**



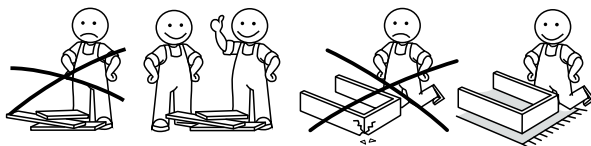
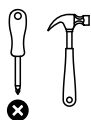
Изготовитель оставляет за собой право вносить изменения в конструкцию изделия, не ухудшая его конструктивные и эксплуатационные характеристики.

### 3. Комплектация изделия.





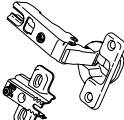



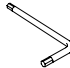
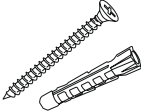
#### Полка.



№ дет.	Наименование детали	Длина	Ширина	Толщина	Кол-во
		мм.			
1	Горизонтальная панель	617	200	16	2
2	Горизонтальная панель	488	200	16	2
3	Стенка боковая	353	200	16	2
4	Стенка задняя	257	258	16	1
5	Стенка боковая	200	200	16	1
6	Стенка боковая	200	200	16	1
7	Дверь	284	295	16	1
8	Стенка боковая	290	250	16	1
9	Стенка боковая	290	250	16	1
10	Дно	258	250	16	1
11	Крышка	258	250	16	1
12	Задняя стенка	648	351	3	1
13	Задняя стенка	648	351	3	1
14	Руководство по эксплуатации				1
15	Комплект фурнитуры				1

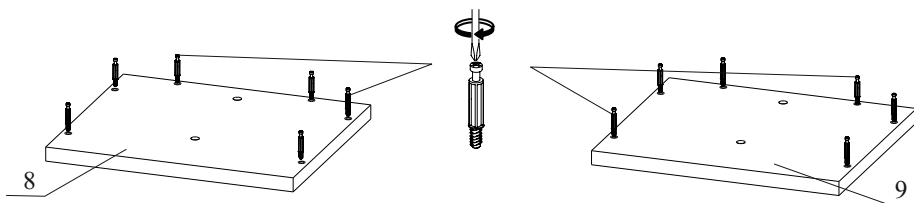


#### 4. Комплектация фурнитуры

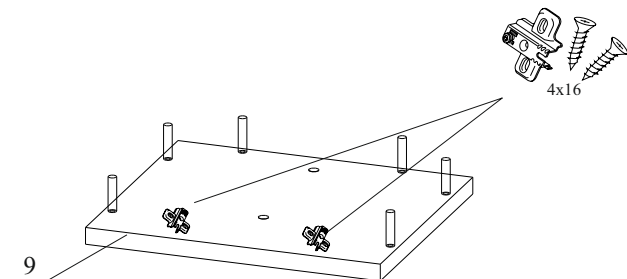
<p>Евровинт 7x50</p>  <p>20 шт</p>	<p>Эксцентрик</p>  <p>12 шт</p>	<p>Заглушка для эксцентрика</p>  <p>12 шт</p>
<p>Подвеска</p>  <p>3 шт</p>	<p>Петля накладная</p>  <p>2 шт</p>	<p>Заглушка для евроинта</p>  <p>20 шт</p>
<p>Саморез 4x16</p>  <p>8 шт</p>	<p>Саморез 2,5x20</p>  <p>30 шт</p>	<p>Ключ для евроинтов</p>  <p>1 шт</p>
<p>Дюбель 8x50 с саморезом 4x60</p>  <p>3 шт</p>		

## 5. Установка фурнитуры.

5.1. Вкрутите штоки эксцентриков в детали 8 и 9.

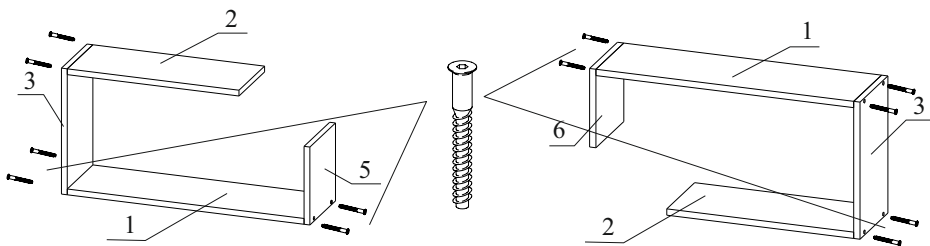


5.2. Установите ответные планки петель на дет.9 и закрепите их саморезами 4\*16.

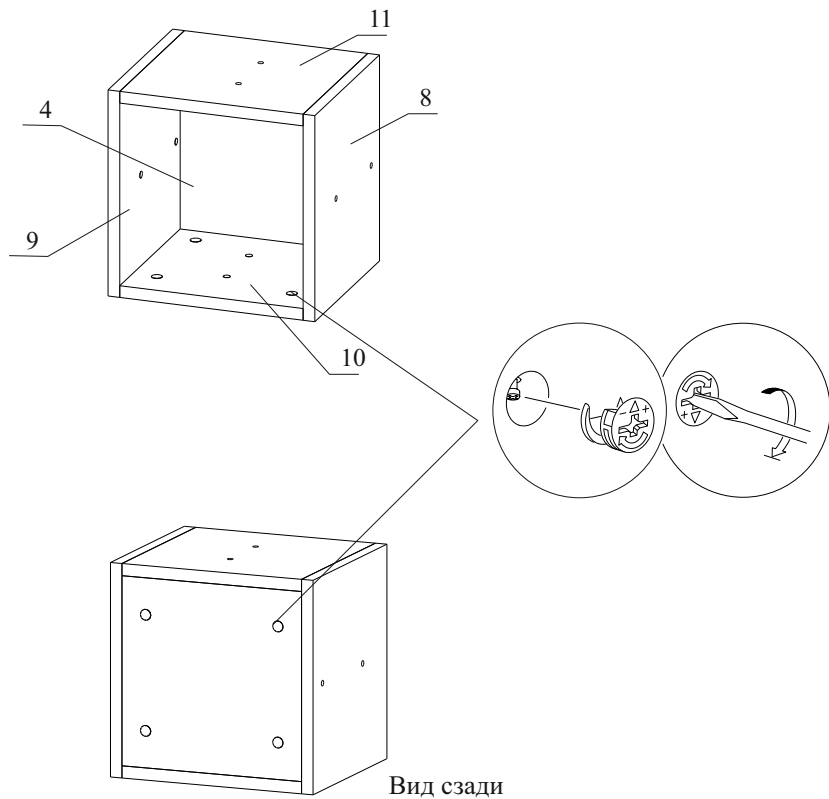


**6. Сборка Полки. ВНИМАНИЕ!** При сборке избегать неосторожных ударов и излишних усилий. Сборку производить в горизонтальном положении.

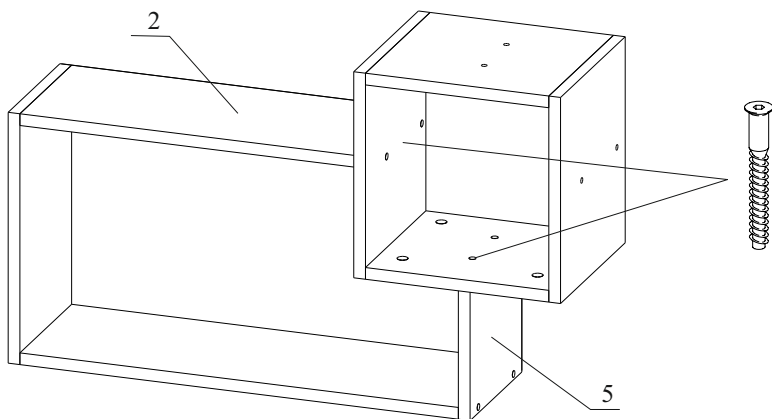
6.1. Соедините детали 1, 2, 3, 5, 6 конфирматами.



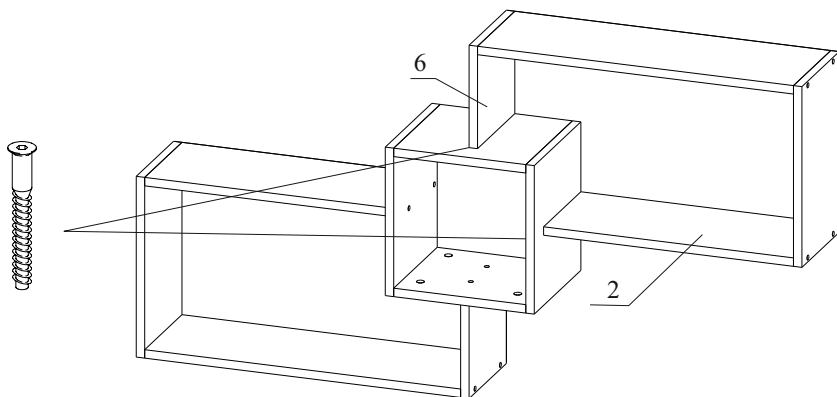
6.2. Закрепите между собой детали 4, 8, 9, 10, 11 эксцентриками.



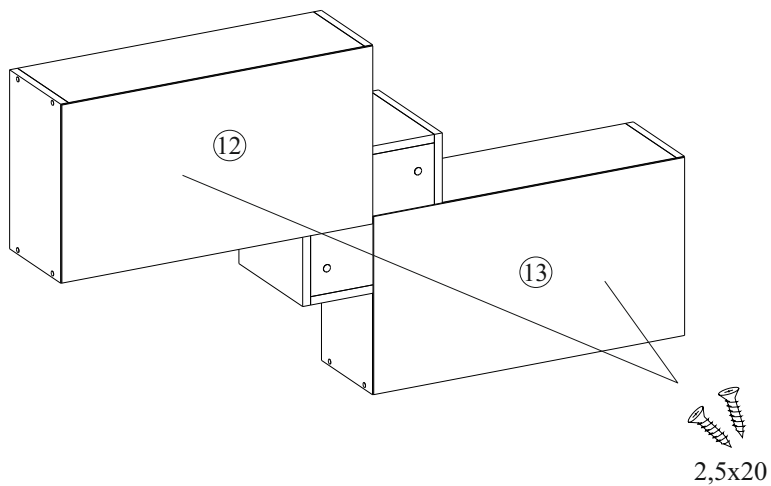
6.3. Закрепите детали 2 и 4 к получившейся конструкции конфирматами.



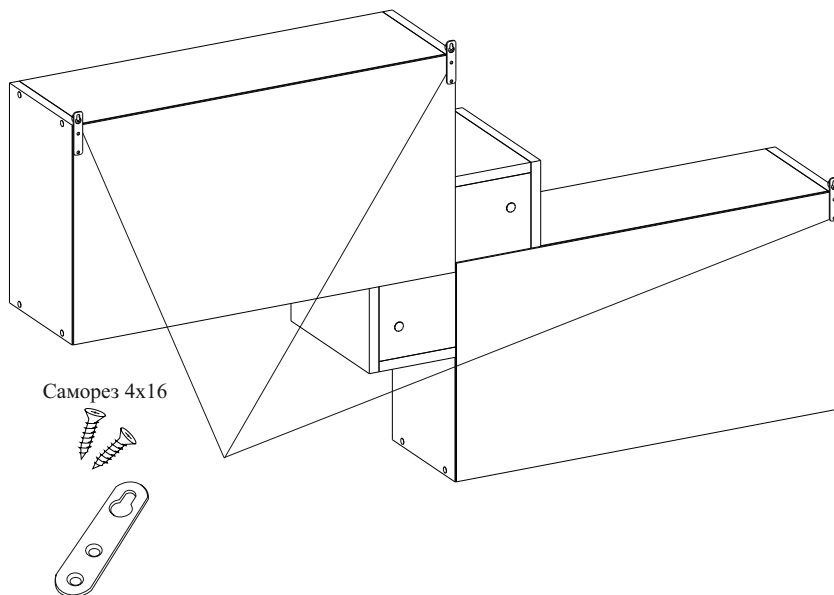
6.5. Закрепите детали 2 и 6 к получившейся конструкции конфирматами.



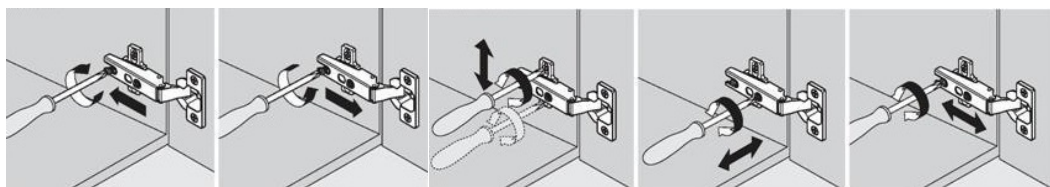
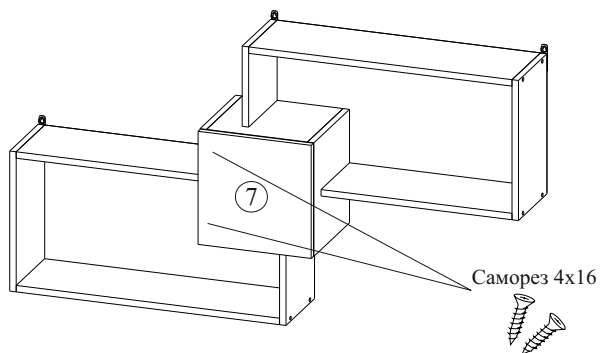
6.6. Прикрутите задние стенки поз. 12 и 13 к корпусу полки саморезами 2,5\*20.



6.7. Закрепите подвески с помощью саморезов 4\*16.



6.8. Установите дверку, выровняйте петли согласно схеме. .



Монтаж

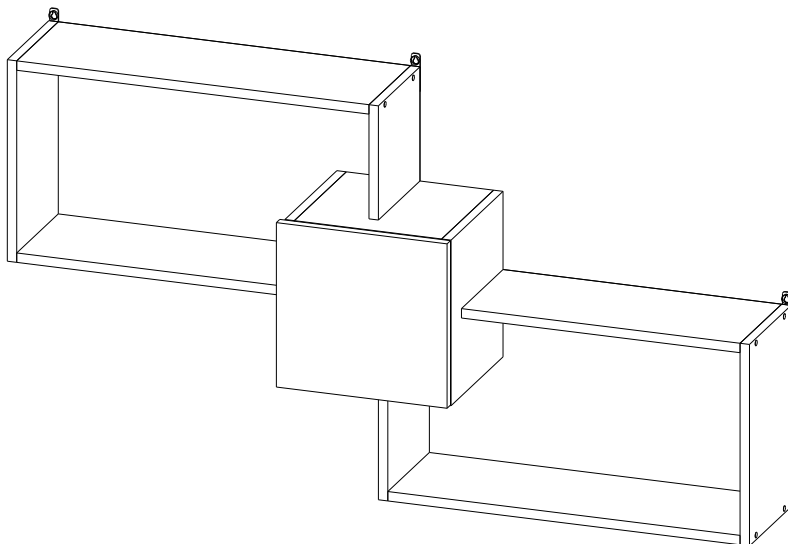
Демонтаж

Регулировка  
по высоте

Регулировка  
по ширине

Регулировка  
по глубине 7

6.9. Сборку полки другого исполнения выполнять аналогичным образом.



## 7. Рекомендации по эксплуатации и обслуживанию

Сборка изделия должна проводиться в порядке, изложенном в настоящем руководстве. Удаление пыли с изделия следует проводить сухой мягкой салфеткой. Во избежание деформации деталей и изменения цвета изделия не устанавливать мебель на прямом солнечном свете.

В новой мебели может присутствовать специфичный запах, который является безопасным для здоровья, жизни и соответствует нормам: ГОСТ 30255-2014, ТР ТС 025/2012 ст.5 п.3. Для его устранения рекомендуется проветривать мебель в первые дни эксплуатации.

### При эксплуатации изделия **ЗАПРЕЩАЕТСЯ** :

- 1) устанавливать мебель вблизи отопительных приборов, вплотную к сырým стенам и в помещениях с относительной влажностью более 70%;
- 2) применять химические чистящие средства для уборки мебели.

## 8. Гарантии изготовителя

8.1 Гарантийный срок эксплуатации изделия - 18 месяцев со дня продажи магазином. В период гарантийного срока изготовитель гарантирует ремонт изделий или их замену, если потребителем не нарушены правила эксплуатации.

8.2 Изготовитель оставляет за собой право вносить изменения в конструкцию изделия, не ухудшая его конструктивные и эксплуатационные характеристики.

ООО "Фабрика 38"

Россия, Удмуртская Республика, г.Ижевск, ул. Саратовская, д.37А

Тел./факс (3412) 74-29-81

zakaz@38fabrika.ru

<https://fabrika38.com>