

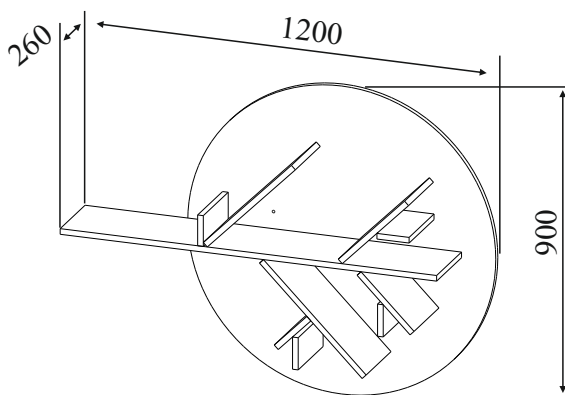
**Полка ветка.  
Комплект «Робин Вуд»  
Руководство по сборке и эксплуатации изделия.**

Сборку изделия должен производить квалифицированный сборщик.

### **1. Назначение изделия.**

1.1 Полка предназначена для хранения книг.

### **2. Внешний вид и габариты изделия.**



### **3. Рекомендации по эксплуатации и обслуживанию**

Сборка изделия должна проводиться в порядке, изложенном в настоящем руководстве.

Удаление пыли с изделия следует проводить сухой мягкой салфеткой. Во избежание деформации деталей и изменения цвета изделия не устанавливать мебель на прямом солнечном свете.

В новой мебели может присутствовать специфичный запах, который является безопасным для здоровья, жизни и соответствует нормам: ГОСТ 30255-2014, ТР ТС 025/2012 ст.5 п.3.

Для его устранения рекомендуется проветривать мебель в первые дни эксплуатации.

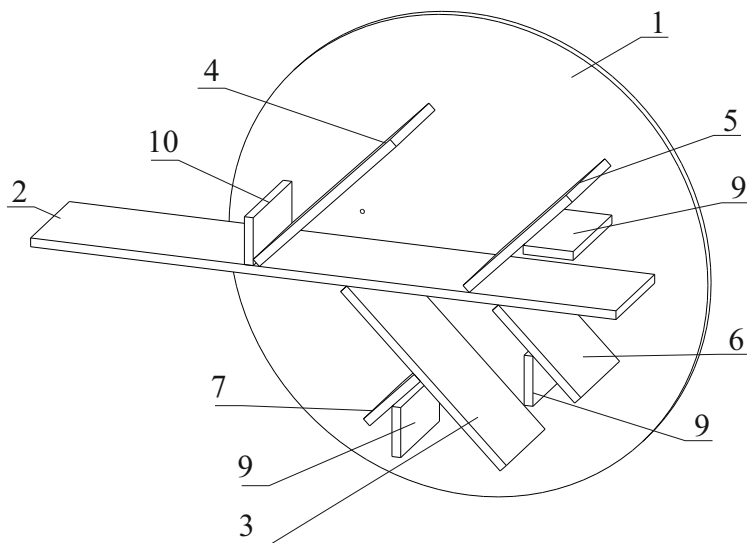
#### **При эксплуатации изделия **ЗАПРЕЩАЕТСЯ** :**

- 1) устанавливать мебель вблизи отопительных приборов, вплотную к сырým стенам и в помещениях с относительной влажностью более 70%;
- 2) применять химические чистящие средства для уборки мебели.

### **4. Гарантии изготовителя**

- 4.1 Гарантийный срок эксплуатации изделия - 18 месяцев со дня продажи магазином. В период гарантийного срока изготовитель гарантирует ремонт изделий или их замену, если потребителем не нарушены правила эксплуатации.
- 4.2 Изготовитель оставляет за собой право вносить изменения в конструкцию изделия, не ухудшая его конструктивные и эксплуатационные характеристики.

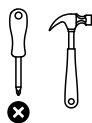
## 5. Комплектация изделия.



№ дет.	Наименование детали	Длина	Ширина		Толщина	Кол-во
			мм.			
1	Задник	900	900	16		1
2	Полка	1100	200	16		1
3	Полка	424	200	16		1
4	Полка	364	200	16		1
5	Полка	274	200	16		1
6	Полка	219	200	16		1
7	Полка	135	200	16		1
9	Полка	94	200	16		3
10	Полка	90	200	16		1
	Руководство по эксплуатации					1
	Комплект фурнитуры					1

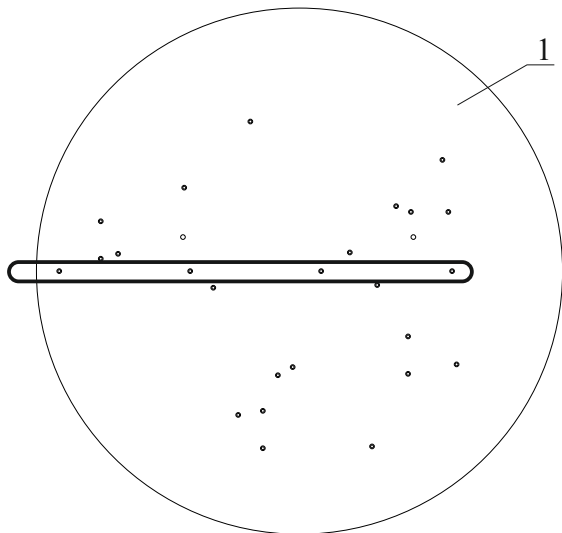
## 6. Комплектация фурнитуры

<p>Евровинт 7x50 (конфирмат)</p>  <p>25 шт</p>	<p>Дюбель 8x50 с саморезом 4x60</p>  <p>2 шт</p>			
---	---	--	--	--



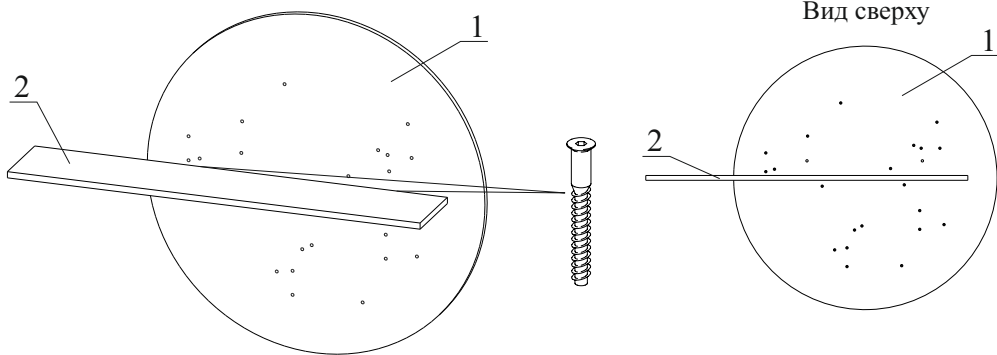
## 7. Сборка изделия.

7.1. Расположите дет. 1 горизонтально, определите ряд из 4-х отверстий, как показано на рисунке.

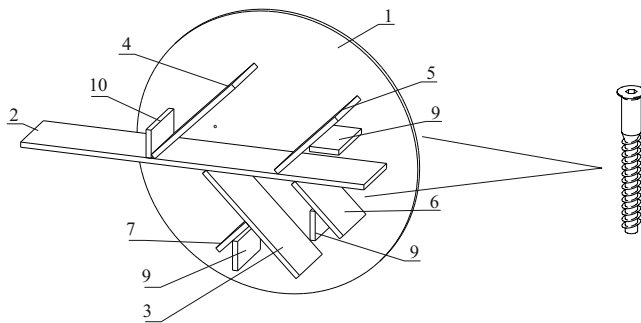


Вид сверху

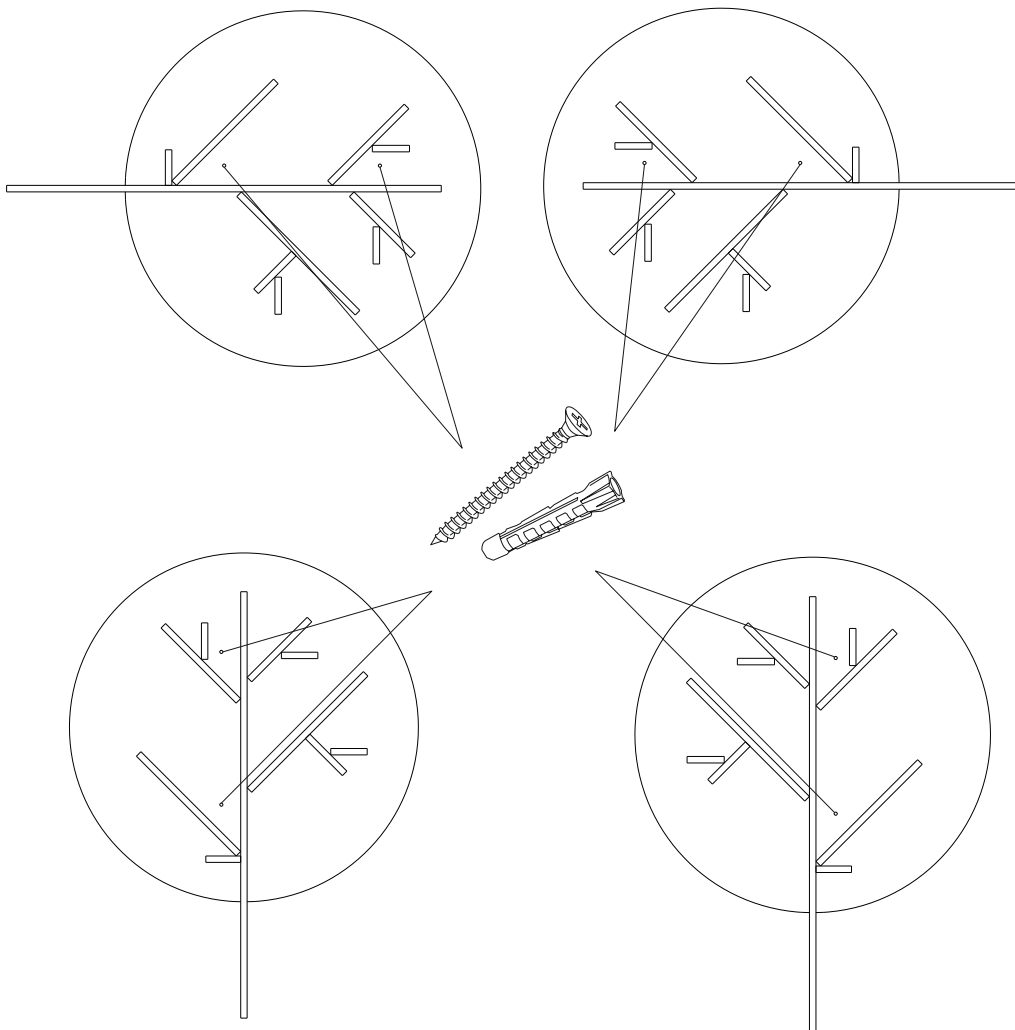
7.2. Прикрепите дет. 2 к дет. 1 с помощью конфирматов в определенные ранее отверстия.



7.2. Аналогичным образом закрепите детали 3, 4, 5, 6, 7, 8, 9, 10 к детали 1.



## 8. Варианты крепления полки.



ОТК \_\_\_\_\_

ООО "Фабрика 38"

Россия, Удмуртская Республика, г.Ижевск, ул. Саратовская, д.37А  
Тел./факс (3412) 74-29-81      zakaz@38fabrika.ru      <https://fabrika38.com>