

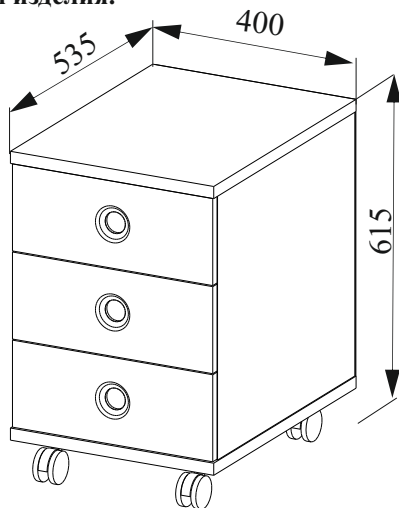
**Тумба выкатная.
Комплект «Робин Вуд»
Руководство по сборке и эксплуатации изделия.**

Сборку изделия должен производить квалифицированный сборщик.

1. Назначение изделия.

1.1 Тумба предназначена для хранения вещей.

2. Внешний вид и габариты изделия.



3. Рекомендации по эксплуатации и обслуживанию

Сборка изделия должна проводиться в порядке, изложенном в настоящем руководстве. Удаление пыли с изделия следует проводить сухой мягкой салфеткой. Во избежание деформации деталей и изменения цвета изделия не устанавливать мебель на прямом солнечном свете.

В новой мебели может присутствовать специфичный запах, который является безопасным для здоровья, жизни и соответствует нормам: ГОСТ 30255-2014, ТР ТС 025/2012 ст.5 п.3. Для его устранения рекомендуется проветривать мебель в первые дни эксплуатации.

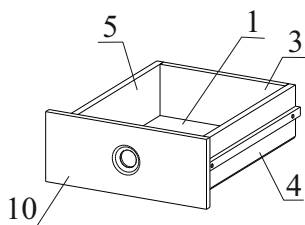
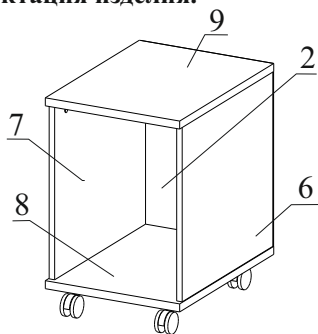
При эксплуатации изделия **ЗАПРЕЩАЕТСЯ** :

- 1) устанавливать мебель вблизи отопительных приборов, вплотную к сырým стенам и в помещениях с относительной влажностью более 70%;
- 2) применять химические чистящие средства для уборки мебели.

4. Гарантии изготовителя

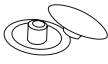

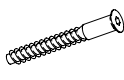
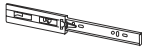


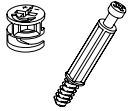


- 4.1 Гарантийный срок эксплуатации изделия - 18 месяцев со дня продажи магазином. В период гарантийного срока изготовитель гарантирует ремонт изделий или их замену, если потребителем не нарушены правила эксплуатации.
- 4.2 Изготовитель оставляет за собой право вносить изменения в конструкцию изделия, не ухудшая его конструктивные и эксплуатационные характеристики.

5. Комплектация изделия.



№ дет.	Наименование детали	Длина	Ширина	Толщина	Кол-во
		мм.			
1	Дно ящика	339	454	3	3
2	Задняя стенка тумбы	501	377	3	1
3	Задняя панель ящика	308	118	16	3
4	Боковина ящика правая	450	118	16	3
5	Боковина ящика левая	450	118	16	3
6	Боковина тумбы правая	491	514	16	1
7	Боковина тумбы левая	491	514	16	1
8	Дно тумбы	400	530	22	1
9	Колпак тумбы	400	530	22	1
10	Фасад ящика	162	398	16	3
	Руководство по эксплуатации				1
	Комплект фурнитуры				1

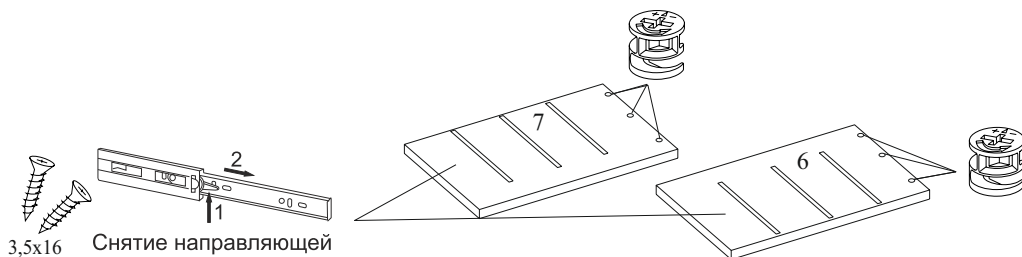
6. Комплектация фурнитуры

<p>Заглушка для евроинта</p>  <p>12 шт</p>	<p>Заглушка для эксцентрика</p>  <p>18 шт</p>	<p>Евроинт 7x50 (для ДСП 16 мм)</p>  <p>12 шт</p>	<p>Направляющая шариковая 450 мм</p>  <p>3 шт</p>
<p>Саморез 2,5x20 (для ДВП, подпятника)</p>  <p>33 шт</p>	<p>Саморез 3,5x16 (для направляющих)</p>  <p>24 шт</p>	<p>Эксцентрик</p>  <p>18 шт</p>	<p>Опора колесная h 64</p>  <p>4 шт</p>
<p>Саморез 4x16 (для опор)</p>  <p>16 шт</p>			

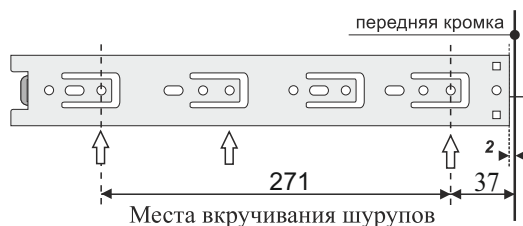


7. Установка фурнитуры.

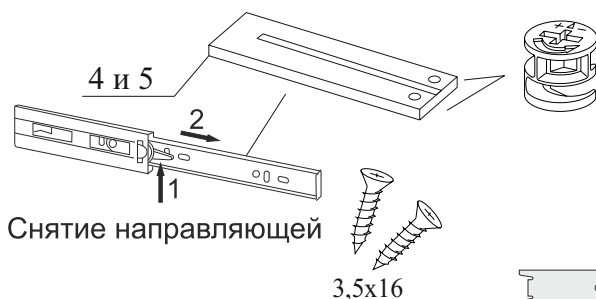
7.1. С помощью рычажка разделите направляющие, внешнюю часть закрепите с помощью шурупов 3,5x16 на детали 6 и 7. Вставьте эксцентрики в отверстия $\phi 15 \times 13$.



ВНИМАНИЕ! В зависимости от производителя направляющих места вкручивания шурупов могут отличаться. Необходимо выровнять направляющие по краю детали.

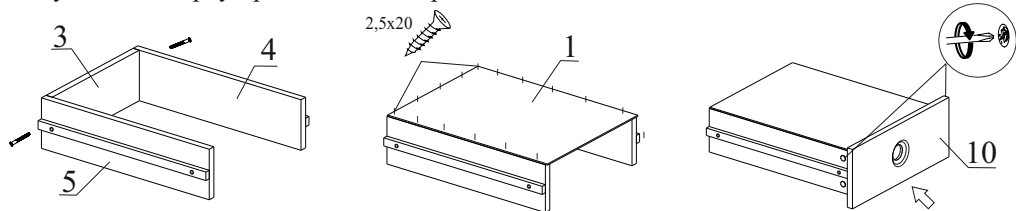


7.2. Вставьте эксцентрики в отверстия $\phi 15 \times 13$ на деталях 4 и 5. Закрепите внутреннюю часть направляющих с помощью шурупов 3,5x16.



ВНИМАНИЕ! В зависимости от производителя направляющих места вкручивания шурупов могут отличаться. Необходимо выровнять направляющие по краю детали.

8. Сборка ящика. ВНИМАНИЕ! При сборке избегать неосторожных ударов и излишних усилий. Сборку производить в горизонтальном положении.

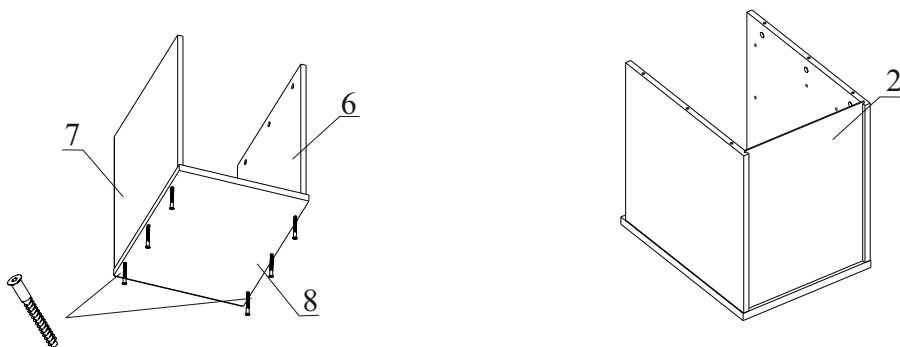


Закрепите детали 3, 4 и 5 с помощью евровинтов 7x50

Выровняйте диагонали ящика, закрепите дно ящика ДВП на шурупы 2,5x20.

Закрепите к ящику фасад и затяните эксцентрики.

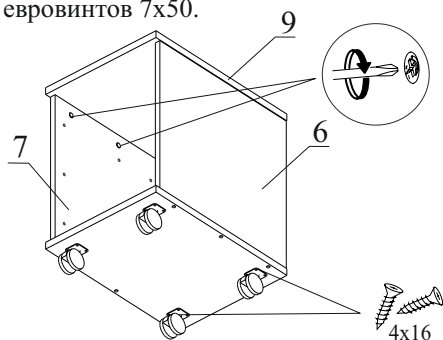
9. Сборка тумбы. ВНИМАНИЕ! При сборке избегать неосторожных ударов и излишних усилий. Сборку производить в горизонтальном положении.



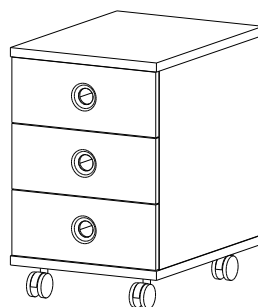
Закрепите деталь 9 к деталям 6 и 7, затяните эксцентрики.

Закрепите деталь 8 с помощью евровинтов 7x50.

Вставьте задник тумбы поз.2 в пазы боковых стенок и дна.



Закрепите деталь 9 к деталям 6 и 7, затяните эксцентрики. Установите опоры колесные с помощью шурупов 4x16.



Вставьте ящики не применяя больших усилий.

ОТК _____

ООО "Фабрика 38"

Россия, Удмуртская Республика, г.Ижевск, ул. Саратовская, д.37А
Тел./факс (3412) 74-29-81 zakaz@38fabrika.ru https://fabrika38.com