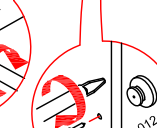
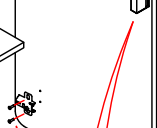
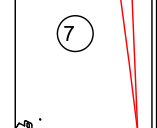
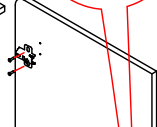
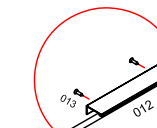
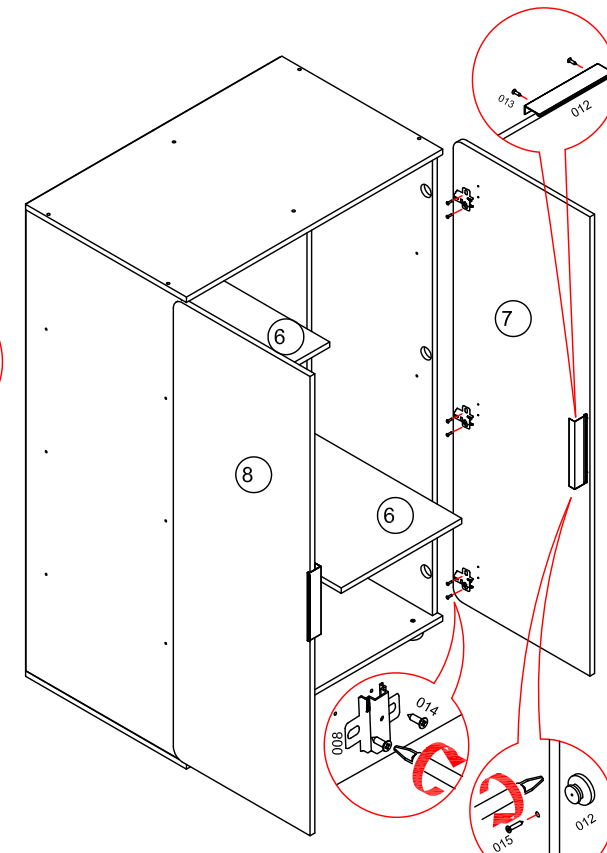
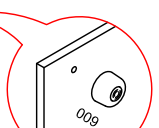
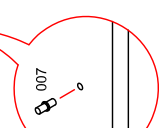
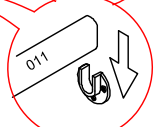
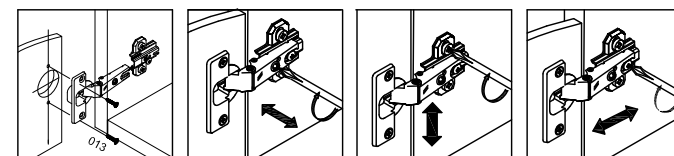
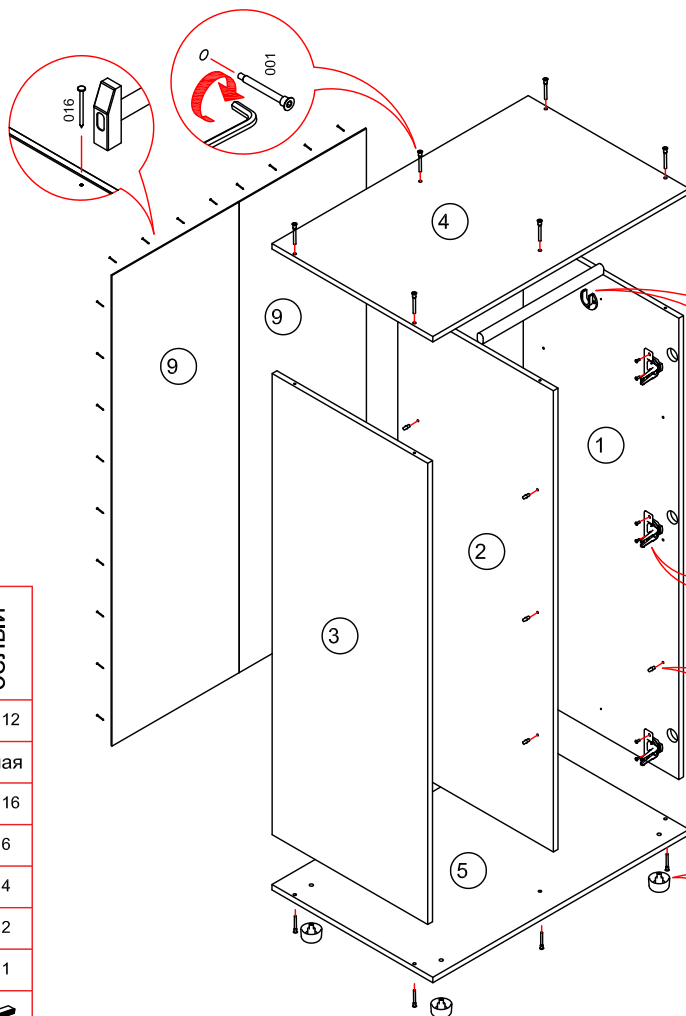


Дельта-лофт 13.01

			дуб ирл. +черный	дуб ирл.	белый
001	Конфирмат		x 12	x 12	x 12
	Заглушка к конфирмату		x 6	сонома	сонома
007	Полкодержатель		x 16	x 16	x 16
008	Петля 4-х шарнирная вкладная		x 6	x 6	x 6
009	Опора круглая 51x30		x 4	x 4	x 4
010	Штангодержатель накладной		x 2	x 2	x 2
011	Штанга L=410 мм		x 1	x 1	x 1
012	Ручка		x 2		
013	Шуруп 3,5x13		x 20	x 16	x 16
014	Шуруп 4x16		x 18	x 18	x 18
015	Шуруп 4x25			x 2	
016	Гвоздь 2x25		x 40	x 40	x 40
017	Винт M4x22				x 4

Поз.	Наименование	Размер	Кол-во	Упаковка
1	Вертикальная	1362x530x16	1	место1
2	Вертикальная	1362x530x16	1	место1
3	Вертикальная	1362x530x16	1	место1
4	Горизонтальная	874x548x16	1	место1
5	Горизонтальная	874x548x16	1	место1
6	Полка	411x521x16	4	место1
7	Фасад	1356x466x16	1	место2
8	Фасад	1356x466x16	1	место2
9	Задняя	1390x434x3	2	место1
	Фурнитура			место1



УВАЖАЕМЫЙ ПОКУПАТЕЛЬ!

Компания "Формула мебели" выражает Вам признательность за предоставленное нам доверие в выборе мебели. Гарантирует надёжное качество продукции при соблюдении требований инструкции по эксплуатации. Предприятие-изготовитель оставляет за собой право вносить изменения в конструкцию изделия с целью улучшения технологических свойств мебели.

ПРАВИЛА УХОДА ЗА МЕБЕЛЬЮ

1. Благоприятной средой для сохранности мебели являются сухие, проветриваемые помещения с температурой воздуха не ниже +10гр и не выше +40гр цельсия при относительной влажности воздуха 45-70%(ГОСТ 16371-93). Сырость и близкое расположение источников тепла вызывает ускоренное старение защитно-декоративного покрытия, а также деформацию мебельных щитов.
2. Поверхность деталей следует оберегать от попадания воды, щелочей, растворов, а также механических повреждений.
3. На поверхность мебели не следует ставить горячие предметы.
4. Освежать поверхности изделия рекомендуется специальными составами по уходу за мебелью, которые продаются в магазинах.
5. Во избежании перекосов, двери изделий постоянно держать закрытыми.
6. Пыль с поверхности изделия удаляют сухой фланелевой тканью.

ГАРАНТИИ ИЗГОТОВИТЕЛЯ

1. Приобретая изделия мебели, убедитесь в полной комплектности набора и отсутствии механических повреждений комплектующих, облицовки.
2. Предприятие-изготовитель несёт ответственность за соответствие товара предъявляемым требованиям, при условии соблюдения потребителем правил транспортировки, сборки и ухода за мебелью.
3. За механические повреждения, возникшие во время транспортировки, сборки или хранения мебели, предприятие-изготовитель ответственности не несёт.
4. Претензии от покупателей принимаются магазинами, продавшими товар, в течении гарантийного срока-18 месяцев со дня приобретения мебели, с обязательным приложением товарного чека и упаковочного талона.
5. Предприятие-изготовитель не рассматривает претензии, поступающие непосредственно от потребителей, без обращения в торгующую организацию.
6. Предприятие-изготовитель не отвечает за дефекты, появившиеся в результате несоблюдения покупателем правил эксплуатации, сборки, транспортировки и ухода за мебелью.
7. Предприятие-изготовитель вправе вносить изменения в конструкцию изделия и фурнитуру без уведомления покупателя.

ВНИМАНИЕ! К сборке допускаются сборщики, имеющие соответствующую подготовку и квалификацию. Сборку осуществлять согласно приложенной схеме. Детали имеют всю необходимую для сборки присадку. Присадка и обработка деталей выполнена таким образом, чтобы изделие можно было собрать как на левую, так и на правую сторону. Порядок сборки при этом не меняется.