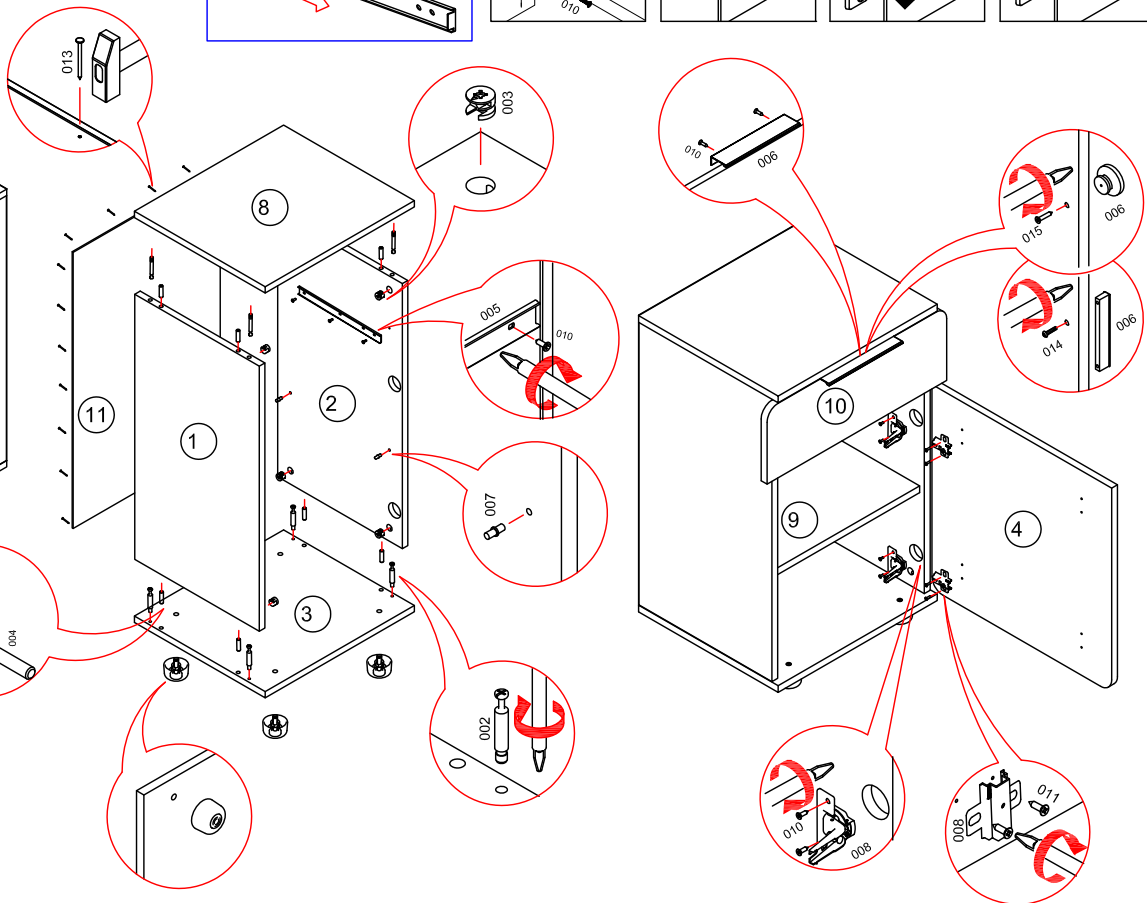
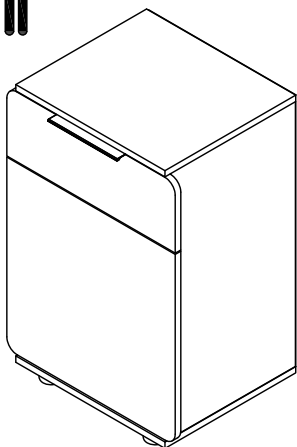
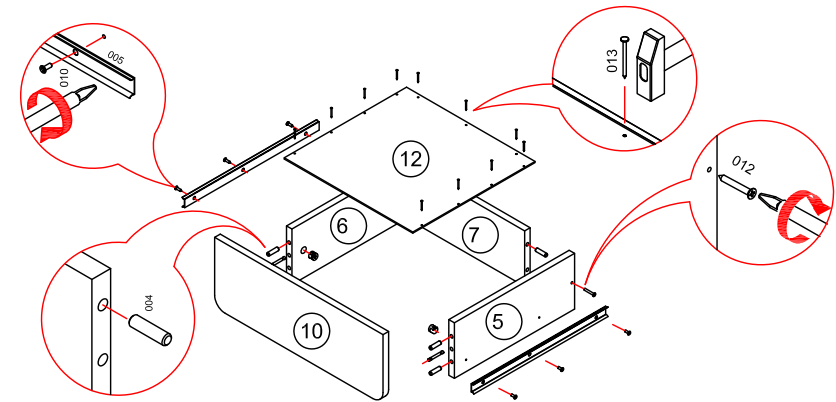


			дуб ирл. +черный	дуб ирл.	белый
002	Дюбель эксцентрика		x 10	x 10	x 10
003	Эксцентрик		x 10	x 10	x 10
004	Шкант 8x30		x 16	x 16	x 16
005	Направляющая шариковая L=350		x 1	x 1	x 1
006	Ручка		x 1		
007	Полкодержатель		x 4	x 4	x 4
008	Петля 4-х шарнирная вкладная		x 2	x 2	x 2
009	Опора круглая 51x30		x 4	x 4	x 4
010	Шуруп 3,5x13		x 18	x 16	x 16
011	Шуруп 4x16		x 4	x 4	x 4
015	Шуруп 4x25			x 1	
012	Шуруп 4x30		x 2	x 2	x 2
013	Гвоздь 2x25		x 30	x 30	x 30
014	Винт М4x22				x 2

Дельта-лофт 24.01



Поз.	Наименование	Размер	Кол-во	Упаковка
1	Вертикальная	668x362x16	1	место1
2	Вертикальная	668x362x16	1	место1
3	Горизонтальная	434x380x16	1	место1
4	Фасад	483x490x16	1	место2
5	Бок ящика	140x350x16	1	место1
6	Бок ящика	140x350x16	1	место1
7	Задняя ящика	140x343x16	1	место1
8	Горизонтальная	434x380x16	1	место1
9	Полка	399x350x16	1	место1
10	Фасад ящика	176x490x16	1	место2
11	Задняя	696x428x3	1	место2
12	Дно ящика	374x356x3	1	место2
	Фурнитура		1	место1



УВАЖАЕМЫЙ ПОКУПАТЕЛЬ!

Компания "Формула мебели" выражает Вам признательность за предоставленное нам доверие в выборе мебели. Гарантирует надёжное качество продукции при соблюдении требований инструкции по эксплуатации. Предприятие-изготовитель оставляет за собой право вносить изменения в конструкцию изделия с целью улучшения технологических свойств мебели.

ПРАВИЛА УХОДА ЗА МЕБЕЛЬЮ

1. Благоприятной средой для сохранности мебели являются сухие, проветриваемые помещения с температурой воздуха не ниже +10гр и не выше +40гр, цельсия при относительной влажности воздуха 45-70%(ГОСТ 16371-93). Сырость и близкое расположение источников тепла вызывает ускоренное старение защитно-декоративного покрытия, а также деформацию мебельных щитов.
2. Поверхность деталей следует оберегать от попадания воды, щелочей, растворителей, а также механических повреждений.
3. На поверхность мебели не следует ставить горячие предметы.
4. Освежать поверхности изделия рекомендуется специальными составами по уходу за мебелью, которые продаются в магазинах.
5. Во избежании перекосов, двери изделий постоянно держать закрытыми.
6. Пыль с поверхности изделия удаляют сухой фланелевой тканью.

ГАРАНТИИ ИЗГОТОВИТЕЛЯ

1. Приобретая изделия мебели, убедитесь в полной комплектности набора и отсутствии механических повреждений комплектующих, облицовки.
2. Предприятие-изготовитель несёт ответственность за соответствие товара предъявляемым требованиям, при условии соблюдения потребителем правил транспортировки, сборки и ухода за мебелью.
3. За механические повреждения, возникшие во время транспортировки, сборки или хранения мебели, предприятие-изготовитель ответственности не несёт.
4. Претензии от покупателей принимаются магазинами, продавшими товар, в течении гарантийного срока-18 месяцев со дня приобретения мебели, с обязательным приложением товарного чека и упаковочного талона.
5. Предприятие-изготовитель не рассматривает претензии, поступающие непосредственно от потребителей, без обращения в торгующую организацию.
6. Предприятие-изготовитель не отвечает за дефекты, появившиеся в результате несоблюдения покупателем правил эксплуатации, сборки, транспортировки и ухода за мебелью.
7. Предприятие-изготовитель вправе вносить изменения в конструкцию изделия и фурнитуру без уведомления покупателя.

ВНИМАНИЕ! к сборке допускаются сборщики, имеющие соответствующую подготовку и квалификацию. Сборку осуществлять согласно приложенной схеме. Детали имеют всю необходимую для сборки присадку.