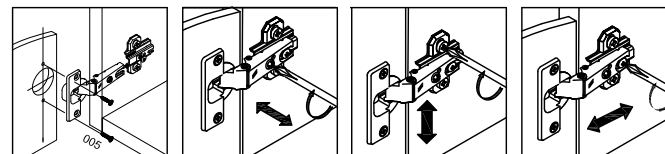
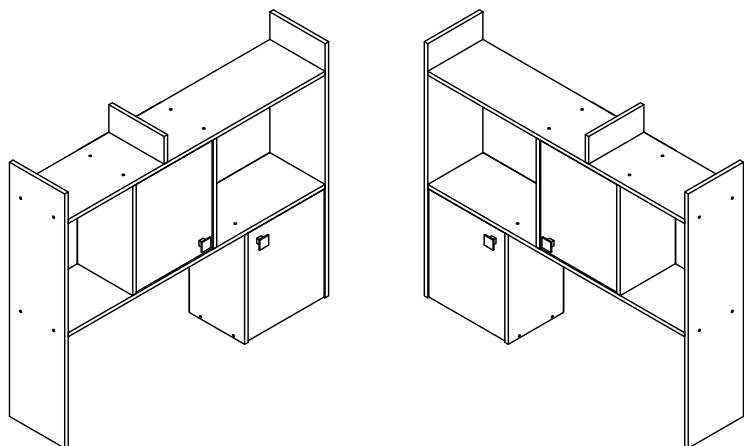
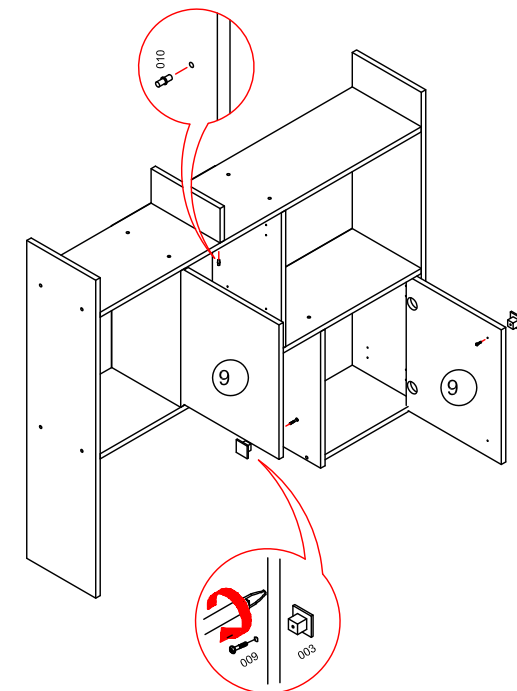
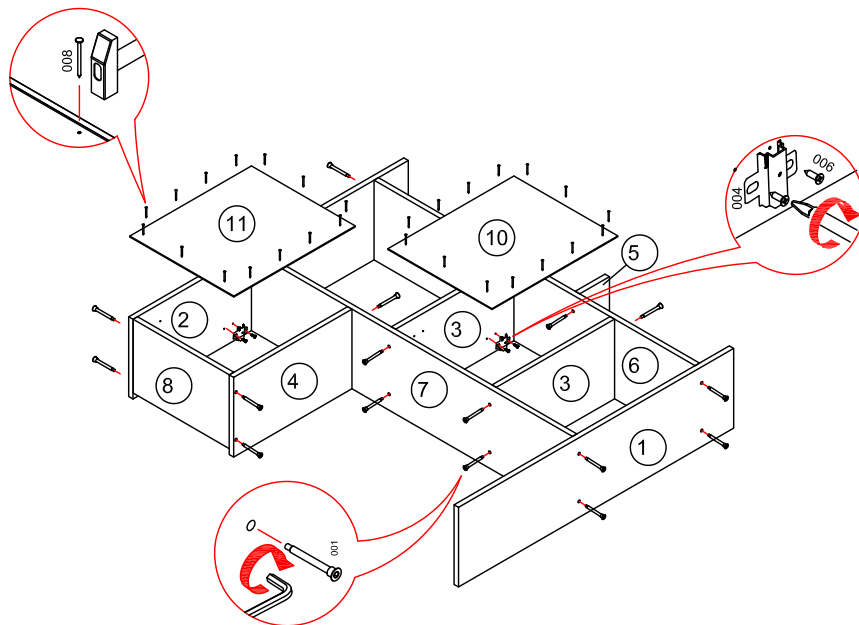


# Надстройка Дельта-17.5



001	Конфирмат		x 24
	Заглушка к конфирмату		x 24
003	Ручка-кнопка		x 2
004	Петля 4-х шарнирная вкладная		x 4
010	Полкодержатель		x 1
005	Шуруп 3,5x13		x 8
006	Шуруп 4x16		x 8
007	Шуруп 4x30		x 2
008	Гвоздь 2x25		x 28
009	Винт М4х22		x 2



Поз.	Наименование	Размер	Кол-во	Упаковка
1	Вертикальная	1001x251x16	1	место1
2	Вертикальная	1001x251x16	1	место1
3	Вертикальная	430x251x16	2	место1
4	Вертикальная	430x251x16	1	место1
5	Вертикальная	108x251x16	1	место1
6	Горизонтальная	1068x251x16	1	место1
7	Горизонтальная	1068x251x16	1	место1
8	Горизонтальная	350x232x16	1	место1
9	Фасад	424x346x16	2	место2
10	Задняя	458x378x3	1	место1
11	Задняя	442x378x3	1	место1
	Фурнитура			

## УВАЖАЕМЫЙ ПОКУПАТЕЛЬ!

Компания "Формула мебели" выражает Вам признательность за предоставленное нам доверие в выборе мебели. Гарантирует надёжное качество продукции при соблюдении требований инструкции по эксплуатации.

Предприятие-изготовитель оставляет за собой право вносить изменения в конструкцию изделия с целью улучшения технологических свойств мебели.

## ПРАВИЛА УХОДА ЗА МЕБЕЛЬЮ

1. Благоприятной средой для сохранности мебели являются сухие, проветриваемые помещения с температурой воздуха не ниже +10гр и не выше +40гр. Цельсия при относительной влажности воздуха 45-70%(ГОСТ 16371-93). Сырость и близкое расположение источников тепла вызывает ускоренное старение защитно-декоративного покрытия, а также деформацию мебельных щитов.
2. Поверхность деталей следует оберегать от попадания воды, щелочей, растворителей, а также механических повреждений.
3. На поверхность мебели не следует ставить горячие предметы.
4. Освежать поверхности изделия рекомендуется специальными составами по уходу за мебелью, которые продаются в магазинах.
5. Во избежании перекосов, двери изделий постоянно держать закрытыми.
6. Пыль с поверхности изделия удаляют сухой фланелевой тканью.

## ГАРАНТИИ ИЗГОТОВИТЕЛЯ

1. Приобретая изделия мебели, убедитесь в полной комплектности набора и отсутствии механических повреждений комплектующих, облицовки.
2. Предприятие-изготовитель несёт ответственность за соответствие товара предъявляемым требованиям, при условии соблюдения потребителем правил транспортировки, сборки и ухода за мебелью.
3. За механические повреждения, возникшие во время транспортировки, сборки или хранения мебели, предприятие-изготовитель ответственности не несёт.
4. Претензии от покупателей принимаются магазинами, продавшими товар, в течении гарантийного срока-18 месяцев со дня приобретения мебели, с обязательным приложением товарного чека и упаковочного талона.
5. Предприятие-изготовитель не рассматривает претензии, поступающие непосредственно от потребителей, без обращения в торгующую организацию.
6. Предприятие-изготовитель не отвечает за дефекты, появившиеся в результате несоблюдения покупателем правил эксплуатации, сборки, транспортировки и ухода за мебелью.
7. Предприятие-изготовитель вправе вносить изменения в конструкцию изделия и фурнитуру без уведомления покупателя.

**ВНИМАНИЕ!** К сборке допускаются сборщики, имеющие соответствующую подготовку и квалификацию. Сборку осуществлять согласно приложенной схеме. Детали имеют всю необходимую для сборки присадку. Присадка и обработка деталей выполнена таким образом, чтобы изделие можно было собрать как на левую, так и на правую сторону. Порядок сборки при этом не меняется.