



# ООО МФ "Олимп - мебель"

ИНСТРУКЦИЯ ПО СБОРКЕ



## Комод 34.12 "Фантазия"

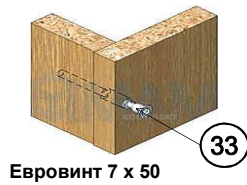
1080 x 590 x 402



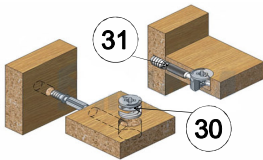
Качество мебели зависит от качества сборки. Рекомендуем доверять сборку специалистам!



Шкант 8 x 30



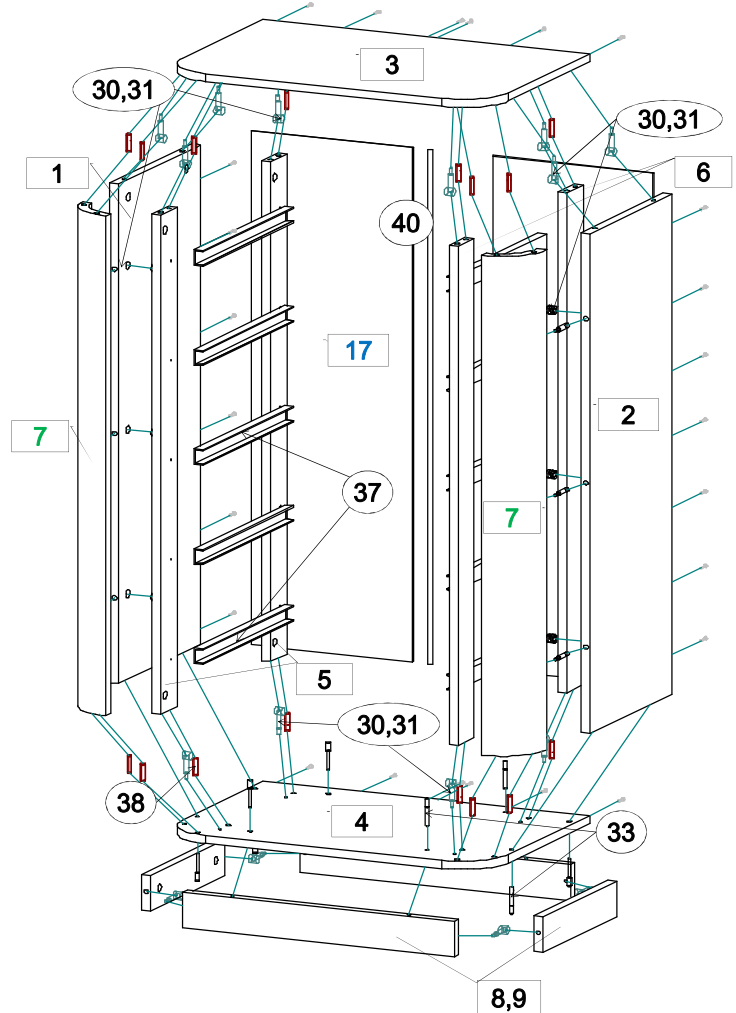
Евровинт 7 x 50



Эксцентриковая стяжка

### Комплектовочная ведомость на детали

№	Обозначение	Наименование	Размеры, мм.	Кол.	Материал	Пакет №
1	КН.НМ.34.12.00.01.00	Стенка вертикальная	974 x 316	1	ЛДСП 16,0мм.	1/1
2	КН.НМ.34.12.00.02.00	Стенка вертикальная	974 x 316	1	ЛДСП 16,0мм.	1/1
3	КН.НМ.34.12.00.03.00	Стенка горизонтальная	590 x 398	1	ЛДСП 16,0мм.	1/1
4	КН.НМ.34.12.00.04.00	Стенка горизонтальная	590 x 398	1	ЛДСП 16,0мм.	1/1
5	КН.НМ.34.12.00.05.00	Стенка вертикальная	974 x 62	2	ЛДСП 16,0мм.	1/1
6	КН.НМ.34.12.00.06.00	Стенка вертикальная	974 x 62	2	ЛДСП 16,0мм.	1/1
7	КН.НМ.34.12.00.07.00	Профиль	974	2	профиль	1/1
8	КН.НМ.34.17.00.06.00	Цоколь	490 x 70	2	ЛДСП 16,0мм.	1/1
9	КН.НМ.34.17.00.07.00	Цоколь	286 x 70	2	ЛДСП 16,0мм.	1/1
10	КН.НМ.34.11.00.09.00	Фасадная стенка ящика	420 x 95	2	ЛДСП 16,0мм.	1/1
11	КН.НМ.34.11.00.10.00	Стенка ящика передняя	420 x 190	1	ЛДСП 16,0мм.	1/1
12	КН.НМ.34.11.00.11.00	Стенка ящика передняя	420 x 190	1	ЛДСП 16,0мм.	1/1
13	КН.НМ.34.11.00.15.00	Стенка ящика передняя	420 x 190	3	ЛДСП 16,0мм.	1/1
14	КН.НМ.34.11.00.12.00	Стенка ящика задняя	352 x 150	5	ЛДСП 16,0мм.	1/1
15	КН.НМ.34.11.00.13.00	Стенка ящ.боков.левая	350 x 150	5	ЛДСП 16,0мм.	1/1
16	КН.НМ.34.11.00.14.00	Стенка ящ.боков.правая	350 x 150	5	ЛДСП 16,0мм.	1/1
17	КН.НМ.34.12.00.08.00	Стенка задняя ДВП	1002 x 290	2	ДВП 4.0мм	1/1
18	КН.НМ.34.12.00.09.00	Дно ящика ДВП	380 x 356	5	ДВП 4.0мм	1/1



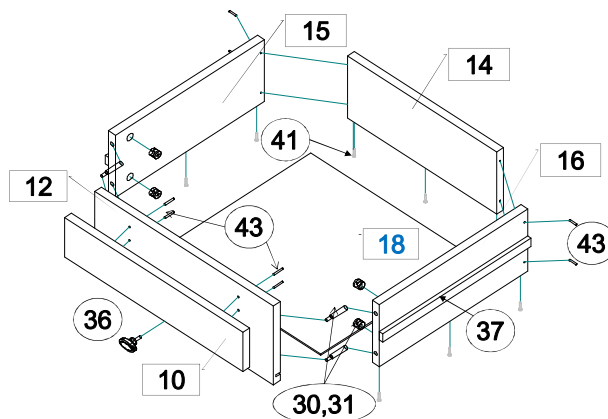
\*\*\* Предприятие - изготовитель оставляет за собой право на внесение изменений в конструкторско-технологическую документацию, усовершенствование конструкции изделия и замену фурнитуры на аналогичную. Перед сборкой внимательно ознакомьтесь с данной инструкцией. Проверьте комплектность фурнитуры и разберите ее по назначению. Упаковку и прокладочный материал можно использовать в качестве подстилочного материала при сборке. Сборку производите на ровной поверхности. Подготовьте необходимые инструменты: плоскую и крестовую отвертки, дрель, рулетку.

## Последовательность сборки:

Соедините цоколя поз.8,9 между собой стяжкой эксцентриковой (поз.30,31) и со стенкой горизонтальной поз.4 евроинтами (поз.33). Установите на нижние кромки цоколя поз.8 подпятники с гвоздем. Соедините профиль поз.7 со стенками вертикальными поз.1,2 стяжкой эксцентриковой (поз.30,31). Соедините стенки горизонтальные поз.3,4 со стенками вертикальными поз.1, 2,5,6 и профилем поз.7 стяжкой эксцентриковой (поз.30,31), евроинтами (поз.33) и шкантами (поз.38). Установите на стенки вертикальные поз.5,6 наружные широкие части шариковых направляющих (поз.37) шурупами (поз.42). Уложите собранный каркас комода лицевой стороной на пол. На задние кромки каркаса уложите стенки ДВПО поз.17. Выравните каркас по диагоналям, соедините ДВПО между собой профилем (поз.40) и закрепите стенки ДВПО шурупами (поз.41). Установите заглушки (поз.32,34). Соберите ящики.

### Сборка ящика.

1. Шурупами поз.(43) соедините стенки ящика поз.14,15,16.
2. Соедините фасадную стенку ящика поз.10 со стенками передними поз.12 (поз.11) шурупами (поз.43). Стенки передние соедините со стенками боковыми поз.15,16 эксцентриковой стяжкой (поз.30,31).
3. Вставьте дно ящика поз.18 в паз передней стенки поз.12,(11) и закрепите шурупами (поз.41) к стенкам ящика поз.14,15,16.
4. К боковым стенкам ящика поз.15,16 шурупами (поз.42) закрепите узкие внутренние части от шариковых направляющих (поз.37). Установите ручки (поз.36), расставьте заглушки (поз.32). Установите ящики в проем комода и отрегулируйте направляющие.



### ПРАВИЛА И УСЛОВИЯ БЕЗОПАСНОЙ ЭКСПЛУАТАЦИИ.

#### 1. Рекомендации по уходу за мебелью и ее эксплуатации

1.1 Помещение, в котором хранится или эксплуатируется мебель должно быть сухим с температурой воздуха не ниже +5С и не выше 40С. Необходимо предохранять поверхность изделия от механических повреждений. Допускается протирать поверхность сухой или влажной салфеткой без применения химических веществ.

#### 2. Требования безопасности мебельной продукции при эксплуатации.

2.1 Использование мебельной продукции, выпущенной в обращение, должно осуществляться по назначению мебели, указанному в маркировке, инструкции по сборке, эксплуатации и уходу, а также (при необходимости) с учетом допустимых предельных нагрузок, указанных изготовителем.

2.2 Мебельная продукция, поставляемая в разобранном виде, должна собираться в соответствии с приложенной изготовителем инструкцией по сборке, включающей комплектующую ведомость и схему монтажа.

2.3 При эксплуатации мебельной продукции необходимо исключить попадание воды и иных жидкостей на элементы изделий мебели, соприкасающихся с полом. При монтаже моек, раковин в изделиях мебели для кухонь, ванных комнат, лабораторной мебели должна быть предусмотрена их гидроизоляция в местах контакта с поверхностью корпуса изделия мебели.

2.4 При установке изделий мебели в непосредственной близости от нагревательных и отопительных приборов их поверхности во время эксплуатации должны быть защищены от нагрева. Температура нагрева элементов мебели не должна превышать +40С.

## Комплектовочная ведомость на фурнитуру

№	Наименование	Кол.
30	Эксцентрик	42
31	Дюбель винчиваемый DU 232 оцин. D=5мм.	42
32	Заглушка для эксцентрика	42
33	Евроинт 7x50	8
34	Заглушка для евроинта	8
35	Ключ для евроинта	1
36	Ручка	5
37	Направляющая шариковая L=350мм	5
38	Шкант 8x30 без клея	16
39	Подпятник с гвоздем	4
40	Профиль соединительный L=972мм	1
41	Шуруп 3x16	64
42	Шуруп 3,5x16	60
43	Шуруп 4x30	28



### ГАРАНТИЙНЫЙ ТАЛОН

Изготовитель гарантирует соответствие мебели требованиям ГОСТ 16371-2014 "Мебель. Общие технические условия." и ТР ТС 025/2012 "О безопасности мебельной продукции." при соблюдении условий транспортирования, хранения, сборки и эксплуатации. В течении действия гарантийного срока изготовитель рассматривает претензии потребителей по качеству мебели и производит ремонт или замену деталей изделия.

**Гарантийный срок эксплуатации :** мебель бытовая - 24 месяца, мебель для сидения и лежания - 18 месяцев, мебель детская - 18 месяцев, мебель детская для сидения и лежания - 12 месяцев. Гарантийный срок при розничной продаже через торговую сеть исчисляется со дня продажи мебели.

#### Условия гарантии.

Претензии по некомплектности фурнитуры принимаются с предъявлением инструкции по сборке и гарантийным талоном (копия).

Претензии по качеству деталей принимаются с предъявлением этикетки от упаковки.

Все гарантийные работы производятся только при предъявлении настоящего гарантийного талона.

#### СВИДЕТЕЛЬСТВО О ПРИЕМКЕ. ЗАКАЗ №

Мебель соответствует ТРТС 025/2012, ГОСТ 16371-2014 и признана годной к эксплуатации.

Дата выпуска изделия \_\_\_\_\_

Дата реализации \_\_\_\_\_

С условиями гарантийного обслуживания ознакомлен \_\_\_\_\_

Талон сохранять в течении гарантийного срока.

(подпись покупателя)

**Срок службы изделия 10 лет.**

Претензии принимаются по адресу:

606400 Российская Федерация, Нижегородская обл., г.Балахна, ул. Челюскинцев, д. 27.

WEB-адрес: www.olmeko.ru Тел./факс: 8(83144)6-67-77

