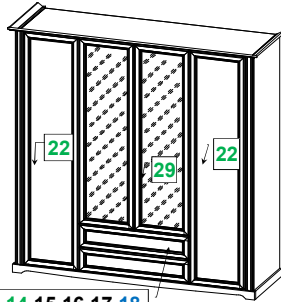


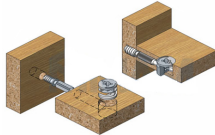


Шкаф для одежды 32.01

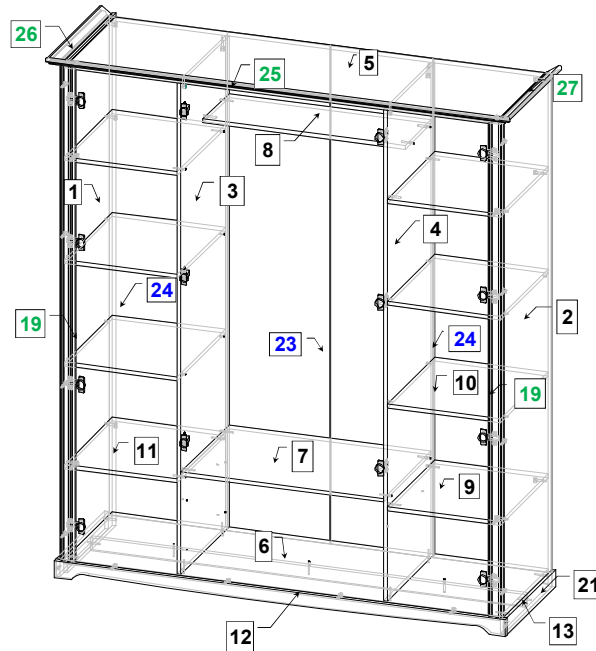
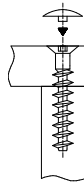
2120 x 1970 x 624



14, 15, 16, 17, 18

Эксцентриковая
стяжка

Евровинт 7*50



Качество мебели зависит от качества сборки.
Рекомендуем доверять сборку специалистам!

Комплектовочная ведомость на детали

№	Обозначение	Наименование	Размеры, мм.	Кол.	Материал	Пакет №
1	КН.НМ.32.01.00.01.00	Стенка вертикальная	2080 x 560	1	ЛДСП 16,0мм.	1/6
2	КН.НМ.32.01.00.02.00	Стенка вертикальная	2080 x 560	1	ЛДСП 16,0мм.	1/6
3	КН.НМ.32.01.00.03.00	Стенка вертикальная	1994 x 560	1	ЛДСП 16,0мм.	2/6
4	КН.НМ.32.01.00.04.00	Стенка вертикальная	1994 x 560	1	ЛДСП 16,0мм.	2/6
5	КН.НМ.32.01.00.05.00	Стенка горизонтальная	1854 x 560	1	ЛДСП 16,0мм.	2/6
6	КН.НМ.32.01.00.06.00	Стенка горизонтальная	1854 x 570	1	ЛДСП 16,0мм.	2/6
7	КН.НМ.32.01.00.07.00	Стенка горизонтальная	862 x 560	1	ЛДСП 16,0мм.	1/6
8	КН.НМ.32.01.00.08.00	Стенка горизонтальная	862 x 304	1	ЛДСП 16,0мм.	1/6
9	КН.НМ.32.01.00.09.00	Стенка горизонтальная	480 x 560	2	ЛДСП 16,0мм.	1/6
10	КН.НМ.32.01.00.10.00	Полка	478 x 540	4	ЛДСП 16,0мм.	2/6
11	КН.НМ.32.01.00.11.00	Стенка горизонтальная	480 x 560	2	ЛДСП 16,0мм.	1/6
12	КН.НМ.32.01.00.12.00	Стенка вертикальная	1920 x 70	1	ЛДСП 16,0мм.	1/6
13	КН.НМ.32.01.00.13.00	Стенка вертикальная	1854 x 54	1	ЛДСП 16,0мм.	1/6
14	КН.НМ.32.05.00.14.00	Фасадная ст. ящика в сборе:	874 x 200	2	Фасад рамочный	3/6
15	КН.НМ.32.02.00.15.00	Стенка ящика боковая левая	350 x 100	2	ЛДСП 16,0мм.	1/6
16	КН.НМ.32.02.00.16.00	Стенка ящика боковая правая	350 x 100	2	ЛДСП 16,0мм.	1/6
17	КН.НМ.32.05.00.17.00	Стенка ящика задняя	804 x 100	2	ЛДСП 16,0мм.	1/6
18	КН.НМ.32.05.00.18.00	Дно ящика ДВПО	834 x 358	2	ДВПО 4,0мм.	1/6
19	КН.НМ.32.01.00.19.00	Профиль МДФ	2010 x 65	2	Профиль МДФ	4/6
20	КН.НМ.32.01.00.20.00	Планка в сборе	1830 x 70	1	ЛДСП 16,0мм./ МДФ	1/6
21	КН.НМ.32.02.00.22.00	Стенка вертикальная	570 x 70	2	ЛДСП 16,0мм.	2/6
22	КН.НМ.32.01.00.22.00	Дверь в сборе	2004 x 436	2	Фасад рамочный	5/6
23	КН.НМ.32.01.00.23.00	Стенка задняя ДВПО	2024 x 437	2	ДВПО 4,0мм.	1/6
24	КН.НМ.32.01.00.24.00	Стенка задняя ДВПО	2024 x 502	2	ДВПО 4,0мм.	1/6
25	КН.НМ.32.01.00.25.00	Карниз фронтальный	1978 x 70	1	Профиль МДФ	2/6
26	КН.НМ.32.01.00.26.00	Карниз левый	620 x 70	1	Профиль МДФ	2/6
27	КН.НМ.32.01.00.27.00	Карниз правый	620 x 70	1	Профиль МДФ	2/6
29	КН.НМ.32.02.00.29.00	Дверь в сборе	1598 x 436	2	Фасад рамочный	5/6

ПРАВИЛА И УСЛОВИЯ БЕЗОПАСНОЙ ЭКСПЛУАТАЦИИ.

1. Рекомендации по уходу за мебелью и ее эксплуатации

1.1 Помещение, в котором хранится или эксплуатируется мебель должно быть сухим с температурой воздуха не ниже +5С и не выше 40С. Необходимо предохранять поверхность изделия от механических повреждений. Допускается протирать поверхность сухой или влажной салфеткой без применения химических веществ.

2. Требования безопасности мебельной продукции при эксплуатации.

2.1 Использование мебельной продукции, выпущенной в обращение, должно осуществляться по назначению мебели, указанному в маркировке, инструкции по по сборке, эксплуатации и уходу, а также (при необходимости) с учетом допустимых предельных нагрузок, указанных изготовителем.

2.2 Мебельная продукция, поставляемая в разобранном виде, должна собираться в соответствии с приложенной изготовителем инструкцией по сборке, включающей комплектовочную ведомость и схему монтажа.

2.3 При эксплуатации мебельной продукции необходимо исключить попадание воды и иных жидкостей на элементы изделий мебели, соприкасающихся с полом. При монтаже моек, раковин в изделиях мебели для кухонь, ванных комнат, лабораторной мебели должна быть предусмотрена их гидроизоляция в местах контакта с поверхностью корпуса изделия мебели.

2.4 При установке изделий мебели в непосредственной близости от нагревательных и отопительных приборов их поверхности во время эксплуатации должны быть защищены от нагрева. Температура нагрева элементов мебели не должна превышать +40С.

*** Предприятие - изготовитель оставляет за собой право на внесение изменений в конструкторско-технологическую документацию, усовершенствование конструкции изделия и замену фурнитуры на аналогичную. Перед сборкой внимательно ознакомьтесь с данной инструкцией. Проверьте комплектность фурнитуры и разберите ее по назначению. Упаковку и прокладочный материал можно использовать в качестве подстильного материала при сборке. Сборку производите на ровной поверхности.

Последовательность сборки

На стенки вертикальные поз. 1, 2, 13 закрепите подпятник с гвоздем поз. 39, в отверстия забейте эксцентрики поз. 30. На стенки вертикальные поз. 3, 4 шурупами поз. 43 закрепите ответные планки шариковых направляющих поз. 38, по имеющейся разметке. Шурупами поз. 43 закрепите ответные планки петель поз. 35 на профиль поз. 19, а петель поз. 36 на стенки вертикальные поз. 3, 4. Стенку горизонтальную поз. 6 соедините стяжкой эксцентриковой поз. 30, 31 со стенкой вертикальной поз. 12. Стенки вертикальные поз. 3, 4 соедините евровинтами поз. 33 со стенками горизонтальными поз. 6, 7, 8, 9, 11 и стяжкой эксцентриковой поз. 30, 31 со стенкой горизонтальной поз. 5. Стенки вертикальные поз. 1, 2 соедините стяжкой эксцентриковой поз. 30, 31 со стенками горизонтальными поз. 5, 9, 11. Евровинтами поз. 33 соедините стенки вертикальные поз. 1, 2 со стенкой горизонтальной поз. 6, 13. Стенки вертикальные поз. 21 соедините шурупами поз. 45 со стенками вертикальными поз. 1, 2 и шкантами поз. 42 со стенкой вертикальной поз. 12. Профиль поз. 19 соедините стяжкой эксцентриковой поз. 30, 31 со стенками вертикальными поз. 1, 2 и со стенками горизонтальными поз. 9, 11. Стенки задние ДВПО поз. 23, 24 закрепите шурупами поз. 43, предварительно соединив их профилем соединительным поз. 46, места соединения закрепите скрепками поз. 48.

Сборка ящика.

1. Шурупами поз. 45 соедините стенки ящика поз. 15, 16, 17.
2. Соедините фасадную стенку ящика поз. 14 со стенками поз. 15, 16 эксцентриковой стяжкой поз. 30, 31.
3. В паз фасадной стенки поз. 14 вставьте дно ящика поз. 18 и закрепите шурупами поз. 43 к стенкам поз. 15, 16, 17 и фиксаторами поз. 53 к фасадной стенке ящика.
4. К боковым стенкам ящика поз. 15, 16 шурупами поз. 43 закрепите узкие внутренние планки от шариковых направляющих поз. 38.

Установите ящики в проем. Шурупами поз. 43 закрепите на дверях поз. 22 петли поз. 35, а на дверях поз. 29 петли поз. 36. Навесьте и отрегулируйте распашные двери. На стенках вертикальных поз. 3, 4 закрепите штангодержатели поз. 49 шурупами поз. 43 и установите на них штангу поз. 50. Полки поз. 10 установите на полкодержатели поз. 40.

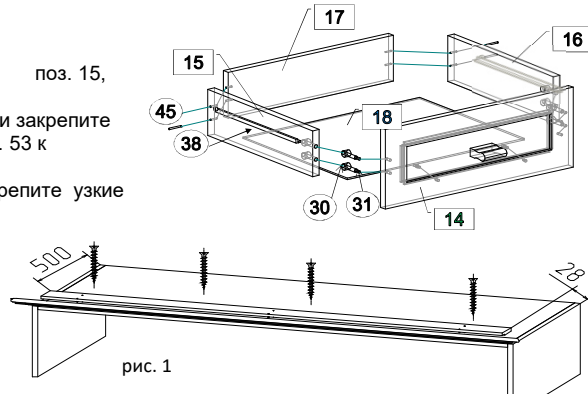


рис. 1

Закрепите ручки поз. 41 шурупам на дверях поз. 22, 29 и винтами поз. 52 на фасадных стенках ящика поз. 14. Установите амортизаторы поз. 47 и заглушки поз. 32, 37, 51. В планке поз. 20 досверлите отв. Ø 3мм насквозь. Карниз поз. 25 закрепите шурупами поз. 44 к планке поз. 20. Планку с карнизом выставите по размерам на рис. 1 и закрепите на стенку горизонтальную поз. 5 шурупами поз. 45. Карнизы поз. 26, 27 состыкуйте с карнизом фронтальным без зазоров и закрепите их шурупами поз. 43. **Внимание!** При креплении карнизов необходимо предварительно просверлить сквозные крепежные отв. Ø 3мм

Комплектовочная ведомость на фурнитуру

№	Наименование	Кол.
30	Эксцентрик	40
31	Дюбель винчиваемый DU 232 оцинкован. Ø 5 мм.	40
32	Заглушка для эксцентрика	40
33	Евровинт 7 x 50	29
34	Ключ для евровинта	1
35	Петля для фальш панели	8
36	Петля для полунакладных дверей 8	6
37	Заглушка для евровинта	29
38	Шариковая направляющая L=350мм.	2
39	Подпятник с гвоздем	10
40	Полкодержатель металлический	16
41	Ручка	6
42	Шкант 8 x 30	2
43	Шурупы 3,5 * 16	220
44	4 * 20	4
45	4 * 30	15
46	Профиль соединительный L=2000мм	1
47	Амортизатор	12
48	Скрепка для задней стенки	20
49	Штангодержатель металлический	2
50	Штанга овальная металлическая L=856мм	1
51	Заглушка для техн. отверстий Ø 5 мм.	8
52	Винт M4x12 (для ручки на ящики)	4
53	Фиксатор для задних стенок	6

ГАРАНТИЙНЫЙ ТАЛОН

Изготовитель гарантирует соответствие мебели требованиям ГОСТ 16371-2014 "Мебель. Общие технические условия." и ТР ТС 025/2012 "О безопасности мебельной продукции." при соблюдении условий транспортирования, хранения, сборки и эксплуатации. В течении действия гарантийного срока изготовитель рассматривает претензии потребителей по качеству мебели и производит ремонт или замену деталей изделия.

Гарантийный срок эксплуатации : мебель бытовая - 24 месяца, мебель для сидения и лежания - 18 месяцев, мебель детская - 18 месяцев, мебель детская для сидения и лежания - 12 месяцев. Гарантийный срок при розничной продаже через торговую сеть исчисляется со дня продажи мебели.

Условия гарантии.

Претензии по некомплектности фурнитуры принимаются с предъявлением инструкции по сборке и гарантийным талоном (копия).

Претензии по качеству деталей принимаются с предъявлением этикетки от упаковки.

Все гарантийные работы производятся только при предъявлении настоящего гарантийного талона.

СВИДЕТЕЛЬСТВО О ПРИЕМКЕ. ЗАКАЗ №

Мебель соответствует ТРТС 025/2012, ГОСТ 16371-2014 и признана годной к эксплуатации.

Дата выпуска изделия _____

Дата реализации _____

С условиями гарантийного обслуживания ознакомлен _____

Талон сохранять в течении гарантийного срока. _____ (подпись покупателя)

Срок службы изделия 10 лет.

Претензии принимаются по адресу:

606400 Российская Федерация, Нижегородская обл., г. Балахна, ул. Челюскинцев, д. 27.

WEB-адрес: www.olmeko.ru Тел./факс: 8(83144)6-67-77

