



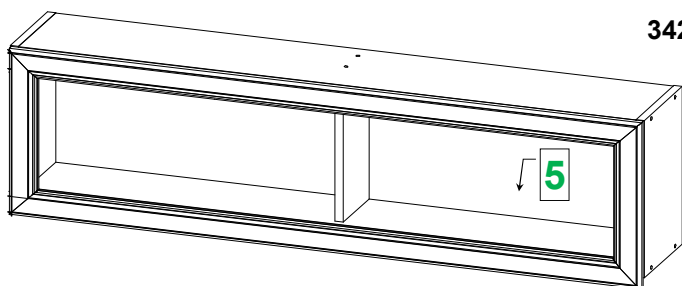
# ООО МФ "Олимп - мебель"

ИНСТРУКЦИЯ ПО СБОРКЕ



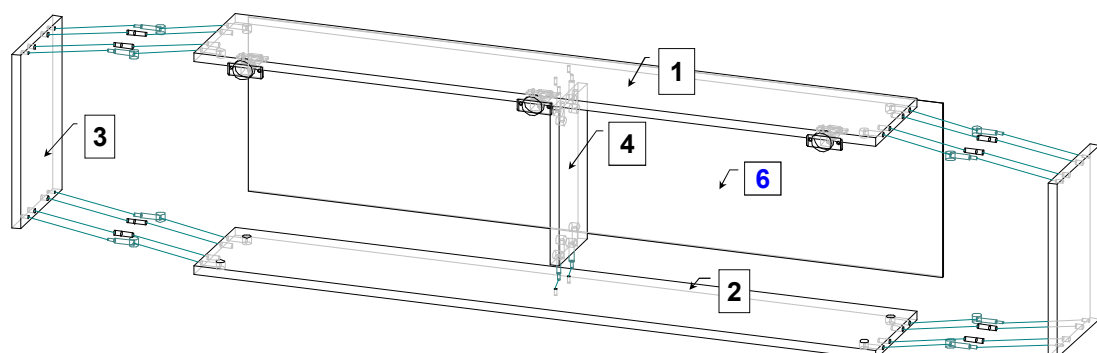
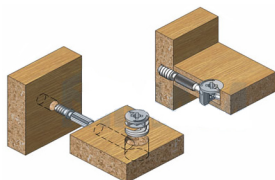
## Полка навесная 32.18 "Сохо"

342 x 1236 x 224



\*\*\* Предприятие - изготовитель оставляет за собой право на внесение изменений в конструкторско - технологическую документацию, усовершенствование конструкции изделия и замену фурнитуры на аналогичную. Перед сборкой внимательно ознакомьтесь с данной инструкцией. Проверьте комплектность фурнитуры и разберите ее по назначению. Упаковку и прокладочный материал можно использовать в качестве подстилочного материала при сборке. Сборку производите на ровной поверхности.

### Эксцентриковая стяжка



Качество мебели зависит от качества сборки.  
Рекомендуем доверять сборку специалистам!

### Комплектовочная ведомость на детали

№	Обозначение	Наименование	Размеры, мм.	Кол.	Материал	Пакет №
1	КН.НМ.32.18.00.01.00	Стенка горизонтальная	1204 x 202	1	ЛДСП 16,0мм.	1/2
2	КН.НМ.32.18.00.02.00	Стенка горизонтальная	1204 x 202	1	ЛДСП 16,0мм.	1/2
3	КН.НМ.32.18.00.03.00	Стенка вертикальная	324 x 202	2	ЛДСП 16,0мм.	1/2
4	КН.НМ.32.18.00.04.00	Стенка вертикальная	290 x 138	1	ЛДСП 16,0мм.	1/2
5	КН.НМ.32.18.00.05.00	Дверь в сборе	1234 x 340	1	Фасад рамочный	2/2
6	КН.НМ.32.18.00.06.00	Ст.задняя ДВПО	1232 x 320	1	ЛДСП 16,0мм.	2/2

### ПРАВИЛА И УСЛОВИЯ БЕЗОПАСНОЙ ЭКСПЛУАТАЦИИ.

#### 1. Рекомендации по уходу за мебелью и ее эксплуатации

1.1 Помещение, в котором хранится или эксплуатируется мебель должно быть сухим с температурой воздуха не ниже +5С и не выше 40С. Необходимо предохранять поверхность изделия от механических повреждений. Допускается протирать поверхность сухой или влажной салфеткой без применения химических веществ.

#### 2. Требования безопасности мебельной продукции при эксплуатации.

2.1 Использование мебельной продукции, выпущенной в обращение, должно осуществляться по назначению мебели, указанному в маркировке, инструкции по сборке, эксплуатации и уходу, а также (при необходимости) с учетом допустимых предельных нагрузок, указанных изготовителем.

2.2 Мебельная продукция, поставляемая в разобранном виде, должна собираться в соответствии с приложенной изготовителем инструкцией по сборке, включающей комплектовочную ведомость и схему монтажа.

2.3 При эксплуатации мебельной продукции необходимо исключить попадание воды и иных жидкостей на элементы изделий мебели, соприкасающихся с полом. При монтаже моек, раковин в изделиях мебели для кухонь, ванных комнат, лабораторной мебели должна быть предусмотрена их гидроизоляция в местах контакта с поверхностью корпуса изделия мебели.

2.4 При установке изделий мебели в непосредственной близости от нагревательных и отопительных приборов их поверхности во время эксплуатации должны быть защищены от нагрева. Температура нагрева элементов мебели не должна превышать +40С.

## Последовательность сборки

Шурупами поз. 16 закрепите на стенке горизонтальной поз. 1 ответные планки петель поз. 10 и на двери поз. 5 петли. Стяжкой эксцентриковой поз. 13, 14 и шкантами поз. 19 соедините стенки вертикальные поз. 3, 4 со стенками горизонтальными поз. 1, 2. Шурупами поз. 16 закрепите стенки задние ДВПО поз. 6. Навесьте и отрегулируйте дверь поз. 5, установите газлифты, по приложенной к ним схеме установки. Установите заглушки поз. 15 и амортизаторы поз. 18. Подвески поз. 12 закрепите шурупами поз. 17 к стенкам вертикальным поз. 2, 4 и навесьте полку на стену. Крепеж должен соответствовать материалу стен (в комплекте не поставляется).

### Комплектовочная ведомость на фурнитуру

№	Наименование	Кол.
10	Петля накладная 0	3
11	Газлифт 60	2
12	Подвеска	3
13	Дюбель ввинчиваемый DU 232 оцинкован. Ø 5 мм.	12
14	Эксцентрик	12
15	Заглушка для эксцентрика	12
16	Шурупы 3,5 * 16	50
17	Шурупы 4 * 30	6
18	Амортизатор	2
19	Шкант 8 * 30	8



### ГАРАНТИЙНЫЙ ТАЛОН

Изготовитель гарантирует соответствие мебели требованиям ГОСТ 16371-2014 "Мебель. Общие технические условия." и ТР ТС 025/2012 "О безопасности мебельной продукции." при соблюдении условий транспортирования, хранения, сборки и эксплуатации. В течении действия гарантийного срока изготовитель рассматривает претензии потребителей по качеству мебели и производит ремонт или замену деталей изделия.

**Гарантийный срок эксплуатации** : мебель бытовая - 24 месяца, мебель для сидения и лежания - 18 месяцев, мебель детская - 18 месяцев, мебель детская для сидения и лежания - 12 месяцев. Гарантийный срок при розничной продаже через торговую сеть исчисляется со дня продажи мебели.

#### Условия гарантии.

Претензии по некомплектности фурнитуры принимаются с предъявлением инструкции по сборке и гарантийным талоном (копия).

Претензии по качеству деталей принимаются с предъявлением этикетки от упаковки.

Все гарантийные работы производятся только при предъявлении настоящего гарантийного талона.

#### СВИДЕТЕЛЬСТВО О ПРИЕМКЕ. ЗАКАЗ №

Мебель соответствует ТРТС 025/2012, ГОСТ 16371-2014 и признана годной к эксплуатации.

Дата выпуска изделия \_\_\_\_\_

Дата реализации \_\_\_\_\_

С условиями гарантийного обслуживания ознакомлен \_\_\_\_\_

Талон сохранять в течении гарантийного срока. (подпись покупателя)

**Срок службы изделия 10 лет.**

Претензии принимаются по адресу:

606400 Российская Федерация, Нижегородская обл., г.Балахна, ул. Челюскинцев, д. 27.

WEB-адрес: [www.olmeko.ru](http://www.olmeko.ru) Тел./факс: 8(83144)6-67-77

