



Полка

Комплект Твист Олли

Руководство по сборке и эксплуатации изделия.

Сборку изделия должен производить квалифицированный сборщик.

6. Рекомендации по эксплуатации и обслуживанию

Сборка изделия должна проводиться в порядке, изложенном в настоящем руководстве. Удаление пыли с изделия следует проводить сухой мягкой салфеткой. Во избежание деформации деталей и изменения цвета изделия не устанавливать мебель на прямом солнечном свете.

В новой мебели может присутствовать специфичный запах, который является безопасным для здоровья, жизни и соответствует нормам: ГОСТ 30255-2014, ТР ТС 025/2012 ст.5 п.3. Для его устранения рекомендуется проветривать мебель в первые дни эксплуатации.

При эксплуатации изделия **ЗАПРЕЩАЕТСЯ** :

- 1) устанавливать мебель вблизи отопительных приборов и вплотную к сырым стенам, и в помещениях с относительной влажностью более 70%;
- 2) применять химические чистящие средства для уборки мебели.

Нагрузка на корпус полки не должна превышать 10кг

7. Гарантии изготовителя

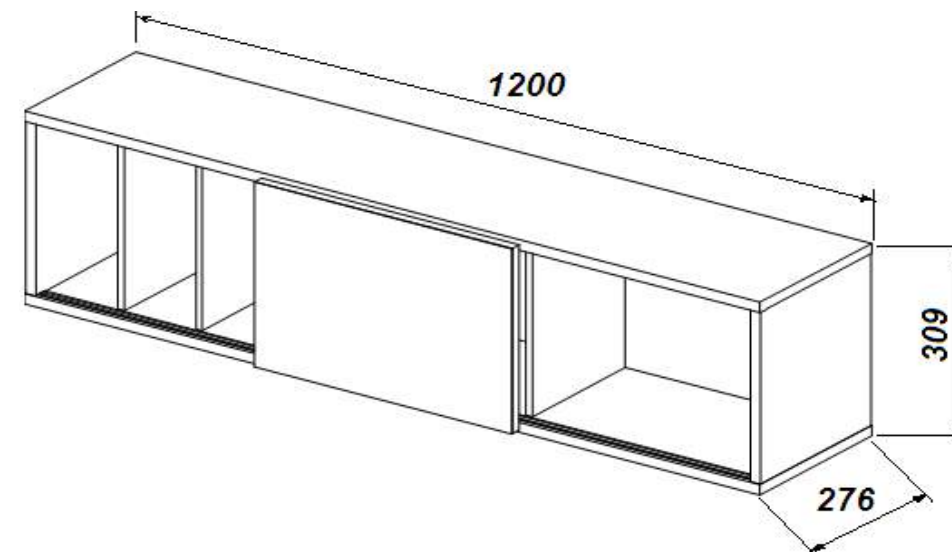
7.1 Гарантийный срок эксплуатации изделия - 18 месяцев со дня продажи магазином. В период гарантийного срока изготовитель гарантирует ремонт изделий или их замену, если потребителем не нарушены правила эксплуатации.

7.2 Изготовитель оставляет за собой право вносить изменения в конструкцию изделия, не ухудшая его конструктивные и эксплуатационные характеристики.

1. Назначение изделия.

1.1 Полка предназначена для хранения книг и игрушек.

2. Внешний вид и габариты изделия.



ОТК _____ ООО "Фабрика 38"
Россия, Удмуртская Республика, г.Ижевск, ул. Саратовская, д.37А
Тел./факс (3412) 74-29-81
38popugaev@sign.izhnet.ru www.mebel-sign.ru

Изготовитель оставляет за собой право вносить изменения в конструкцию изделия, не ухудшая его конструктивные и эксплуатационные характеристики.

3. Последовательность сборки.

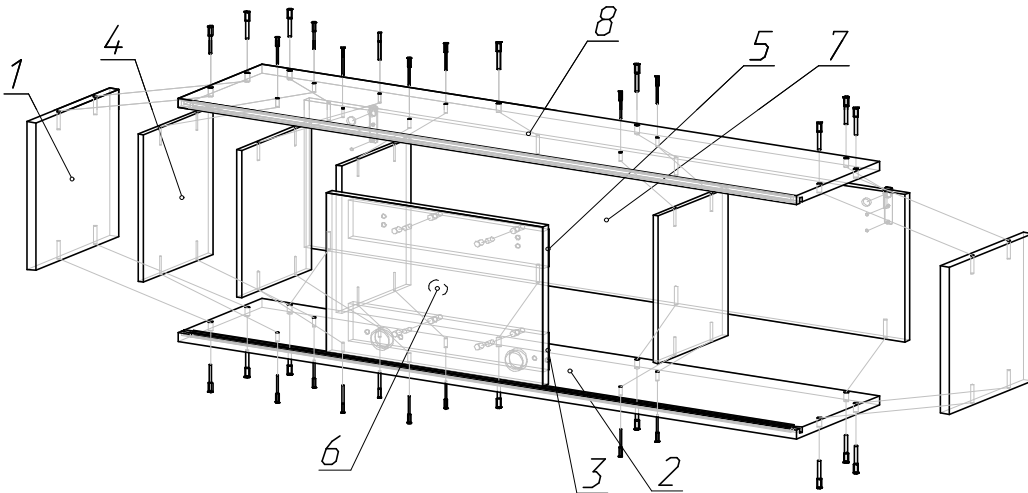
Внимание! При сборке избегать неосторожных ударов и излишних усилий.
Сборку производить на ровной, чистой поверхности.

3.1 Закрепить к дет.2 боковины (дет.1), перегородки (дет.4) и заднюю стенку (дет.7) при помощи конфирматов.

3.2 Конфирматами закрепить верхнюю полку (дет.8).

3.3 С задней стороны закрепить навесы, повесить на стену.

3.4 К двери (дет.6) винтами 6*25 присоединить две планки (дет.3 и 5).
На планки закрепить ролики. Дверь установить на место.



4. Комплектация изделия.

№дет.	наименование детали	Длина	Ширина	Толщина	Кол-во
		мм	мм	мм	
1	Боковина	276	251	16	2
2	Полка нижняя	1196	253	16	1
3	Планка нижняя	88	370	16	1
4	Перегорodka	276	212	10	4
5	Планка верхняя	88	370	16	1
6	Дверь	297	418	16	1
7	Задник	276	1166	16	1
8	Полка верхняя	1196	253	16	2

5. Комплектация фурнитуры.

№	наименование элемента	Кол-во
1	Винт М6*25 для фасадов	4
2	Евровинт (конфирмат) 6,4*50	16
3	Евровинт (конфирмат) 5,0*50	16
4	Заглушка для конфирмата	16
5	Заглушка для конфирмата самоклеющаяся	16
6	Навес прямой	2
7	Дюбель-гвоздь 6x40	2
8	Саморез 4,2x13 с прессшайбой	8
9	Шуруп 4x16	4
10	Комплект роликов	2
11	Ключ для евровинта 6,4*50	1
12	Ключ для евровинта 5,0*50	1