

Инструкция по сборке
столов обеденных



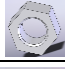

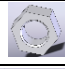
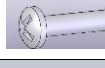
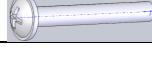
АЛЫТ 39



АЛЫТ 67



Спецификация

№ поз.	Наименование	Кол-во	№ пакета
1	Столешница в сборе	1 шт.	1
4	Ноги в сборе с механизмом, проножкой, накладкой и ручкой	1 шт.	2
5	Опора	4 шт.	1
6	Шпилька M10x115 	4 шт.	
7	Штифт 	4 шт.	
9	Гайка M10 самостопорящаяся 	4 шт.	
10	Шкант 10x33 	4 шт.	
11	Шайба 8 увеличенная 	4 шт.	
12	Гайка M8 самостопорящаяся 	4 шт.	
13	Винт M8x35 	4 шт.	
14	Винт M8x90 	2 шт.	
15	Накладка	2 шт.	

Прежде чем начать сборку изделия, **ВНИМАТЕЛЬНО** ознакомьтесь с предложенной вам инструкцией. Вы получили изделие в разобранном виде. Проверьте комплектность согласно спецификации. Перетяжка резьбовых соединений во время сборки может привести к появлению различного рода дефектов изделия. Во избежание появления дефектов, связанных с некавалифицированной сборкой, для сборки изделия рекомендуется привлечь профессиональных сборщиков мебели.

Сборка столов обеденных

1. При вскрытии упаковки осторожно распаковать ноги в сборе с механизмом подъема, проножкой, накладкой и ручкой (4).

Внимание: до полной сборки стола не снимать упаковку с накладки.

2. Согласно рисункам собрать стол:

2.1 Определить места крепления опор (5) к ногам (4) рис.1.

2.2 Вставить стяжки (6) плоским концом с отверстием под штифт в боковые отверстия опор. В нижние отверстия опор вставить штифты (7) так, чтобы они попали в отверстия стяжек (6) - рис.1.

2.3 Соединить ноги (4) с опорами (5), вставив резьбовые части стяжек (6) в отверстия ног так, чтобы они попали в отверстия металлического кольца, расположенного внутри ног, а фиксирующие шканты (10) на опорах попали в отверстия на ногах (4). Закрепить стяжки изнутри металлического кольца гайками (9) - рис. 1.

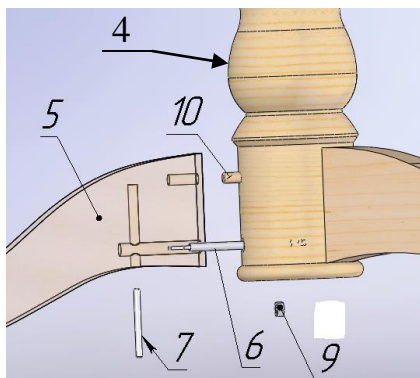


Рис.1

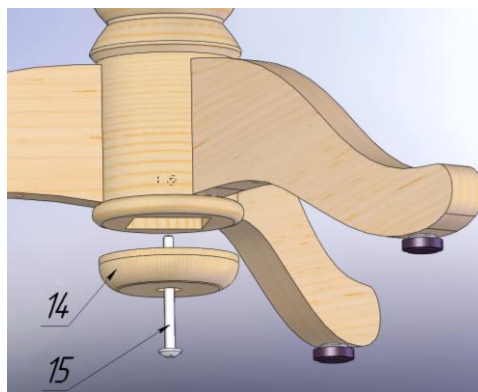


Рис.2

2.4 С нижнего торца ног 4 привернуть винтом (14) накладку (15) - рис.2.

2.5 Для дальнейшей сборки необходимо повернуть ручку, освободив фиксацию, и привести механизм изменения высоты в крайнее верхнее положение. **Внимание:** при подъеме механизма необходимо соблюдать осторожность, т.к. **металлические части поднимаются резко вверх! Повернуть ручку, затянув фиксацию.**

3. Столешница в сборе с подстольем уложить лицевой стороной на чистую, мягкую поверхность. **Внимание:** до полной сборки стола вставку не распаковывать и не вынимать! рис.3.

3.1 Соединить нижнюю часть стола со столешницей в сборе (1), вставив винты (13) в отверстия на опорных брусках подстолья, завернуть гайки (12) через шайбы (11) – рис.3.

4. Перевернуть стол. **Запрещается! Брать столешницу за декоративные элементы (окладки и бобышки).**

Отрегулировать устойчивое положение и горизонтальный уровень стола с помощью регулируемых ножек, находящихся в низу опор (5).

Запрещается! Перемещать стол, держа за декоративные элементы (окладки и бобышки).

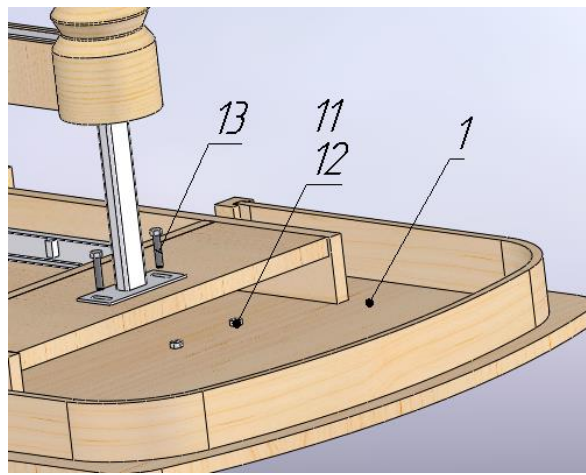


Рис.3

5. Снять упаковку с накладки.

6. При необходимости использования вставки:

6.1. Освободить тросики механизмов раздвижения стола с помощью фиксаторов.

Раздвинуть по направляющим столешницу (1), потянув одну из секций столешницы (**для исключения поломки механизмов раздвижения стола категорически запрещается тянуть или толкать обе секции столешницы одновременно!**).

6.2. Разложить вставку, следуя схемам, изображенным на рисунке 3.

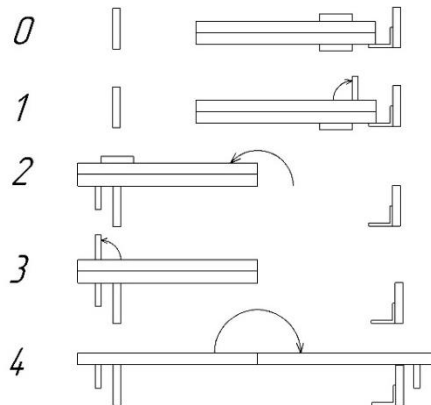


Рис.3

6.3. Сдвинуть по направляющим части столешницы к вставке, совместив отверстия и шканты на вставке и секциях столешницы.

6.4. Зафиксировать столешницу (1) с помощью фиксаторов на механизмах раздвижения стола.

7. Складывать вставку в обратном порядке.

ВНИМАНИЕ!!! Раскладывание и складывание вставки не по инструкции может привести к повреждению деталей стола!

УВАЖАЕМЫЙ ПОКУПАТЕЛЬ!

Перед началом эксплуатации изделия, обязательно ознакомьтесь с правилами по эксплуатации и уходу за мебелью.

При нарушении правил по эксплуатации и уходу за мебелью гарантийное обслуживание не производится.