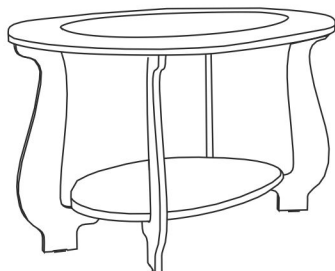




## Инструкция по сборке

### Стол журнальный СЖ-25



#### Комплектовочная ведомость

№ п/п	Наименование	Кол-во
1	Столешница	1
2	Полка	1
3	Нога	4
4	Стекло тонированное	1

#### Фурнитура

№ п/п	Наименование		Кол-во
1ф	Эксцентриковая стяжка (дюбель+эксцентрик)		4
2ф	Заглушка для эксцентрика		4
3ф	Шкант деревянный		8
4ф	Подпятник (пластик)		4
5ф	Гвозди для подпятников		8
6ф	Винт М6*50 для крепления ног к полке		4

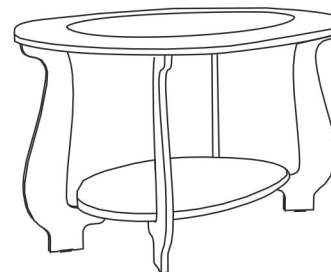
**Уважаемый покупатель! Для максимального увеличения срока эксплуатации нашей мебели необходимо соблюдать условия её хранения, правила эксплуатации и ухода за ней.**

1. В мебели, имеющей крепление болтами, винтами, шурупами, при ослаблении соединений необходимо периодически их подкручивать.
2. Оберегайте мебель от механических повреждений, от попадания на ее поверхность воды, растворителей, щелочей и кислот. При случайном попадании жидкости немедленно вытереть сухой мягкой тканью.
3. При уборке мебели нельзя использовать абразивные материалы. Пользуйтесь специальными чистящими средствами. Пыль с поверхности удаляйте сухой мягкой тканью.
4. Мебель должна быть защищена от прямого попадания солнечных лучей, не должна размещаться вблизи отопительных приборов, сырых и холодных стен.
5. Мебель рекомендуется эксплуатировать в помещениях с температурой воздуха не ниже +10 С и относительной влажности 65±15%.
6. Не следует ставить на поверхность мебели горячие предметы.  
Фирма-изготовитель оставляет за собой право проводить конструктивно-художественные изменения, связанные с внедрением новых материалов и технологий, направленных на повышение качества изделий.  
Гарантийный срок эксплуатации мебели 24 месяца, при соблюдении условий хранения, сборки и эксплуатации. По дефектам, появившимся из-за несоблюдения правил эксплуатации и ухода за мебелью претензии не принимаются. Претензии по качеству принимаются в течении гарантийного срока эксплуатации (24 месяца), по месту покупки с предъявлением товарного чека и ярлыка с упаковки.



## Инструкция по сборке

### Стол журнальный СЖ-25



#### Комплектовочная ведомость

№ п/п	Наименование	Кол-во
1	Столешница	1
2	Полка	1
3	Нога	4
4	Стекло тонированное	1

#### Фурнитура

№ п/п	Наименование		Кол-во
1ф	Эксцентриковая стяжка (дюбель+эксцентрик)		4
2ф	Заглушка для эксцентрика		4
3ф	Шкант деревянный		8
4ф	Подпятник (пластик)		4
5ф	Гвозди для подпятников		8
6ф	Винт М6*50 для крепления ног к полке		4

**Уважаемый покупатель! Для максимального увеличения срока эксплуатации нашей мебели необходимо соблюдать условия её хранения, правила эксплуатации и ухода за ней.**

1. В мебели, имеющей крепление болтами, винтами, шурупами, при ослаблении соединений необходимо периодически их подкручивать.
2. Оберегайте мебель от механических повреждений, от попадания на ее поверхность воды, растворителей, щелочей и кислот. При случайном попадании жидкости немедленно вытереть сухой мягкой тканью.
3. При уборке мебели нельзя использовать абразивные материалы. Пользуйтесь специальными чистящими средствами. Пыль с поверхности удаляйте сухой мягкой тканью.
4. Мебель должна быть защищена от прямого попадания солнечных лучей, не должна размещаться вблизи отопительных приборов, сырых и холодных стен.
5. Мебель рекомендуется эксплуатировать в помещениях с температурой воздуха не ниже +10 С и относительной влажности 65±15%.
6. Не следует ставить на поверхность мебели горячие предметы.  
Фирма-изготовитель оставляет за собой право проводить конструктивно-художественные изменения, связанные с внедрением новых материалов и технологий, направленных на повышение качества изделий.  
Гарантийный срок эксплуатации мебели 24 месяца, при соблюдении условий хранения, сборки и эксплуатации. По дефектам, появившимся из-за несоблюдения правил эксплуатации и ухода за мебелью претензии не принимаются. Претензии по качеству принимаются в течении гарантийного срока эксплуатации (24 месяца), по месту покупки с предъявлением товарного чека и ярлыка с упаковки.

рис.1

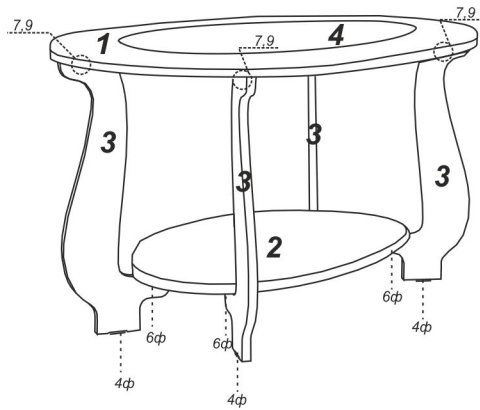


рис.2

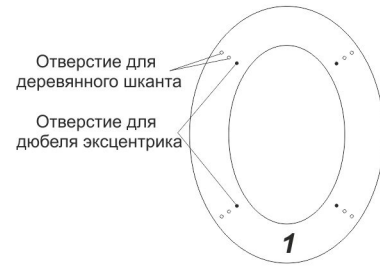


рис.1

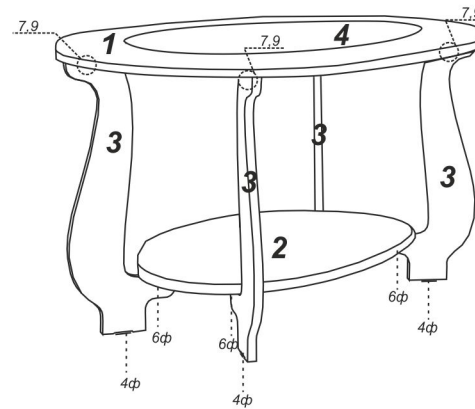


рис.2



рис.4

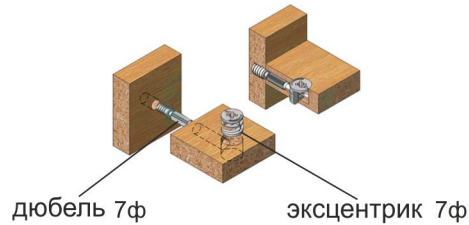


рис.3



рис.4

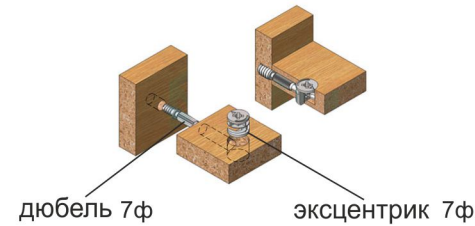


рис.3



**Сборку стола производить на ровной поверхности, предварительно ознакомившись с инструкцией.**

1. Приколотите подпятники (4ф) гвоздями (5ф) к ногам (3).
2. Положите столешницу (1) внутренней стороной на верх. Забейте шканты в столешницу, вколачивайте шкант осторожно чтобы не пробить столешницу. Для лучшего крепления в отверстия можно капнуть клей ПВА (в комплект не входит). Вкрутите дюбеля эксцентрика в отверстие.
3. Вставьте эксцентрики в ногу (3) стрелка на эксцентрике должна показывать вверх.
4. Насадите ногу на шканты и эксцентрик, слегка подтяните эксцентрик. В отверстия для шканта, тоже можно капнуть клей ПВА.
5. Подложите полку (2) под ноги и закрепите ее болтами (6ф).
6. Затяните эксцентрики повернув на 180гр.. Затяните болты. Поставьте заглушки (2ф) на эксцентрики.
7. Перевернув стол поставте стекло (4).

Стол готов.

**Сборку стола производить на ровной поверхности, предварительно ознакомившись с инструкцией.**

1. Приколотите подпятники (4ф) гвоздями (5ф) к ногам (3).
2. Положите столешницу (1) внутренней стороной на верх. Забейте шканты в столешницу, вколачивайте шкант осторожно чтобы не пробить столешницу. Для лучшего крепления в отверстия можно капнуть клей ПВА (в комплект не входит). Вкрутите дюбеля эксцентрика в отверстие.
3. Вставьте эксцентрики в ногу (3) стрелка на эксцентрике должна показывать вверх.
4. Насадите ногу на шканты и эксцентрик, слегка подтяните эксцентрик. В отверстия для шканта, тоже можно капнуть клей ПВА.
5. Подложите полку (2) под ноги и закрепите ее болтами (6ф).
6. Затяните эксцентрики повернув на 180гр.. Затяните болты. Поставьте заглушки (2ф) на эксцентрики.
7. Перевернув стол поставте стекло (4).

Стол готов.