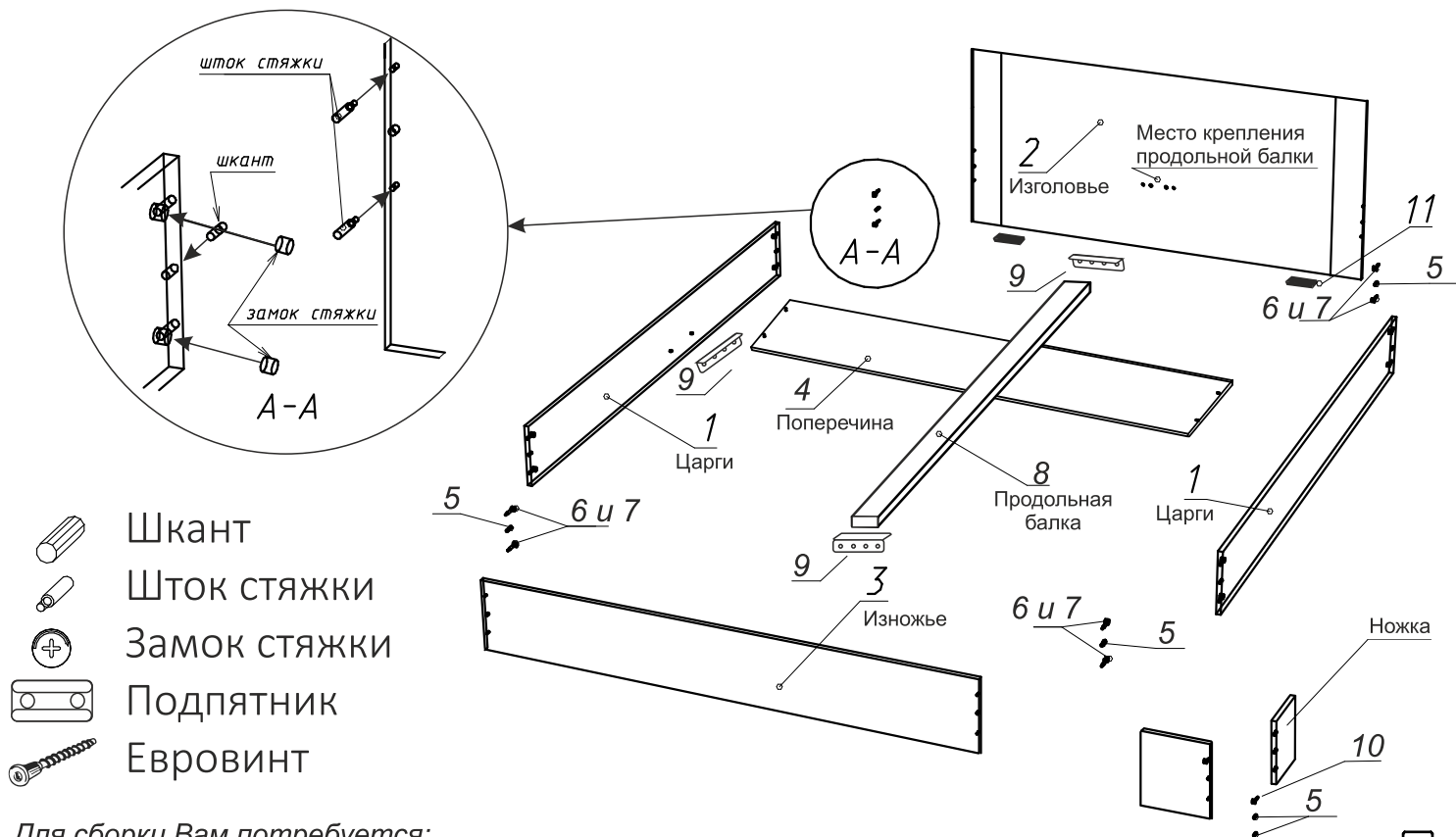

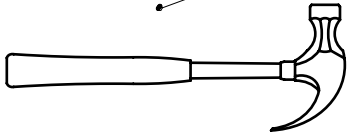


Инструкция к кровати модели «Ферри»



Для сборки Вам потребуется:

Крестообразная отвертка  и легкий молоток или киянка 

Шестигранник под Евровинт 

Последовательность сборки

1. На элементы Изголовье (2), Изножье (3) и Царги (1) установить Подпятники (11)
2. В элемент Изголовье(2) и Изножья(3) вкрутить шток стяжки(6).
3. В элемент Царги(1) необходимо установить шканты(5)(при необходимости подбить молотком) и замок стяжки(7)
4. К элементу Изголовье(2) устанавливаются Царги(1) и поворотом замка стяжки(6) фиксируются соединяемые детали
5. На установленный блок Изголовье(2) и Царг(1) крепиться Изножье(3) и аналогично фиксируется замком стяжки(7)
6. После сборки периметра с помощью уголков (9) и винтов установить Поперечину (4).
7. Далее нужно собрать опоры с помощью Шкантов(5) и Евровинтов(10), и установить их во внутренние углы зафиксировав шурупами.
8. Далее нужно закрепить Продольную балку (8) по центру Изголовья (2) и Изножья (3) в намеченных местах с помощью уголков (9) и шурупов. Уложить основание.

Категорически запрещается осуществлять сборку элементов на весу, при данной операции возможно вырывание штока стяжки из спинки или изножья.

Фабрика рекомендует осуществлять сборку кровати посредством профессиональных сборщиков.

Внимание!

Компания производитель не несет ответственности за дефекты, возникшие в случае нарушения правил транспортировки, хранения и эксплуатации мебели. Замена бракованных деталей производится в течение 30 дней с момента подачи претензии торгующие организации.

При наличии следов сборки и эксплуатации мебели (следы от шурупов, следы воздействия влаги, перегрева и пр) замена бракованных деталей не производится.

Для длительной эксплуатации мебели рекомендуется строго соблюдать следующие пункты инструкции:

Транспортировать мебель в крытых транспортных средствах, а также в контейнерах, обеспечивающих сохранность изделий от механических повреждений, загрязнений и повышенной влажности.

Хранить мебель в крытых сухих помещениях при температуре не ниже +2 градусов Цельсия, не выше +40 градусов Цельсия и относительной влажности воздуха от 45 до 70%.

Беречь поверхности мебели от механических повреждений.

Не допускать скопления влаги на поверхности изделия во избежание набухания щитов и отслоение облицовок (пластика, пленок, кромки и т д)

Чистить поверхность мебели и лицевую фурнитуру можно только мягкими тканями. Не применять при этом эфир, ацетон, бензин и другие растворители.

Не пользоваться содой, шлифовальной бумагой и другими средствами, содержащими абразивные материалы.

На поверхность мебели не следует ставить горячие предметы без теплоизоляционных подставок.

Не допускается длительное (более 0,5 часа) воздействие температуры свыше 60 градусов Цельсия.

Элементы мебели, находящиеся в непосредственной близости от духовки не должны нагреваться более 60 градусов Цельсия.