

## ГАРАНТИЙНЫЙ ТАЛОН

Наименование изделия: \_\_\_\_\_

Характеристика: \_\_\_\_\_

Дата продажи: \_\_\_\_\_ Номер заказа: \_\_\_\_\_

Продавец: \_\_\_\_\_  
(ФИО, подпись)

Адрес: \_\_\_\_\_

С условиями гарантии согласен. Претензий к внешнему виду, техническим характеристикам, цвету, габаритным размерам и комплектации не имею.

ФИО, дата, подпись покупателя

### УСЛОВИЯ ГАРАНТИИ

Изготовитель гарантирует соответствие мебели требованиям ГОСТ 19917-2014, ГОСТ 16371-2014 при соблюдении условий транспортирования, эксплуатации и рекомендаций по уходу за мебелью. Гарантийный срок эксплуатации мебели 18 месяцев со дня продажи мебели через торговую сеть. При покупке, покупатель обязан проверить внешний вид и комплектацию изделия. Претензии по данным показателям после приобретения продукции не принимаются. При обнаружении производственных дефектов, а также с претензиями по качеству следует обращаться в магазин, где приобретена мебель с обязательным приложением фотографии маркировочной этикетки изделия и заполненным гарантийным талоном.

### ГАРАНТИЙНОЕ ОБСЛУЖИВАНИЕ НЕ ПРОИЗВОДИТСЯ

По дефектам, возникшим в случае нарушения потребителями правил транспортирования, сборки, условий эксплуатации и рекомендаций по уходу за мебелью (естественного износа, небрежного обращения). При наличии следов сборки и эксплуатации мебели (следы от метизов, следы воздействия влаги, перегрева и т.п.) Дефекты, вызванные механическими, химическими, тепловыми и д.р. воздействиями и также образованные под влиянием агрессивных средств, красителей, загрязнений или воды.

Транспортировка мебели должна осуществляться только в упаковке предприятия-изготовителя, в ином случае претензии по качеству изделия не принимаются.  
Инструкция по уходу за мебелью и ее эксплуатации размещена на сайте предприятия-изготовителя.

### ВНИМАНИЕ!

Допускаются незначительные изменения конструкции, не ухудшающие качество изделия. В производстве используются материалы и комплектующие, ЛКМ и ткани нескольких видов и из различных регионов, каждый из которых может иметь свой оттенок. Ввиду этого, оттеночность изделия может отличаться от образцов и от партии к партии. Данная особенность не является производственным дефектом изделия.

Поздравляем Вас с удачной покупкой, Вы приобрели изделие из высококачественных комплектующих. Мы надеемся, что наша продукция будет доставлять Вам радость в течение всего срока службы.  
Информацию о нас можно найти в социальных сетях:

 [aurora\\_dimitrovgrad](#)  ДМФ Аврора  [vk.com/aurora\\_dimitrovgrad](#)

# AURORA

433503, Россия, Ульяновская область, г. Димитровград, ул. Калугина, 48  
8 800 550 50 48 [dmfavrora@mail.ru](mailto:dmfavrora@mail.ru)

## Инструкция по сборке столов Греция




# EAC

[www.dmfavrora.ru](http://www.dmfavrora.ru)

**1** Распаковать изделие, проверить комплектацию поставки и внешний вид

Комплект поставки

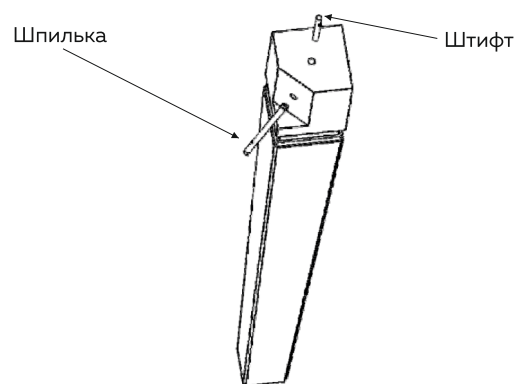
1	Крышка стола		1 шт
2	Ножка стола		4 шт
3	Шпилька L-75		4 шт
4	Штифт		4 шт

5	Шайба M8		4 шт
6	Гайка M8		4 шт
7	Опора стола M8x25		4 шт

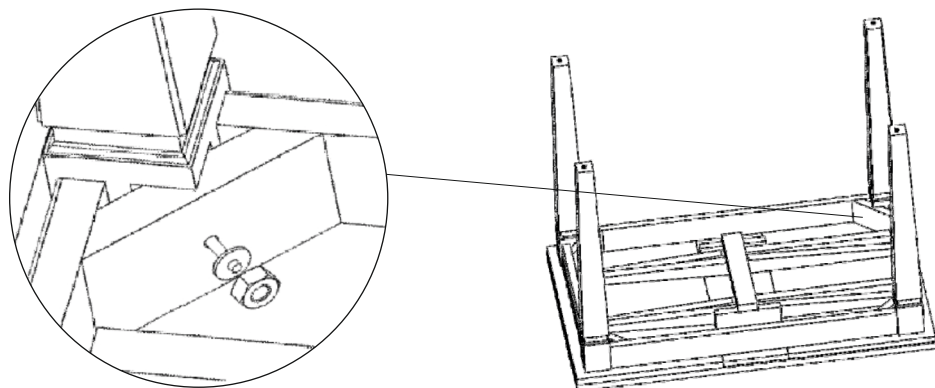
**Подготовка к сборке:**

- Упаковку сохранять до окончания сборки
- Сборка должна производиться на ровном полу, покрытым тканью и бумагой
- Во избежание образования дефектов сборку рекомендуется производить 2-м сборщикам мебельного салона

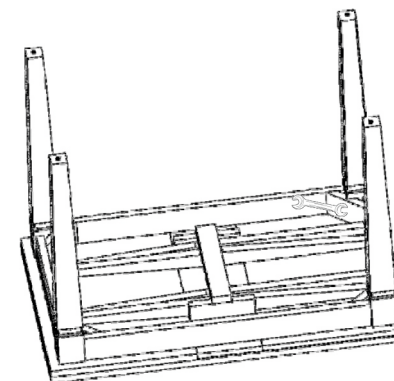
**2** В отверстие ножки стола установите шпильку затем сверху зафиксируйте штифтом



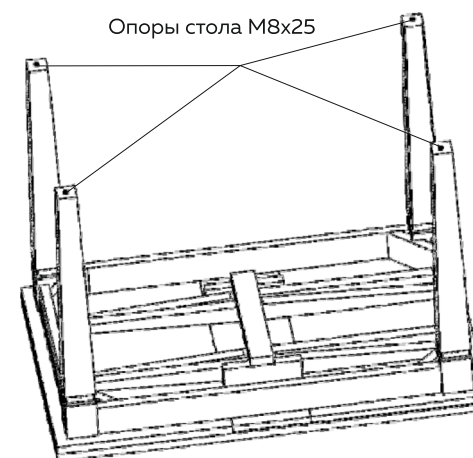
**3** Аккуратно установите ногу (не допуская выпадения штифта) так чтобы шпилька проходила сквозь отверстие.



**4** С помощью шайбы M8 и Гайки M8 зафиксируйте ножку стола, используя ключ на 13



**5** Присоедините опоры стола M8x25 к ножкам стола.



**6** Переверните собранный стол на пол и отрегулируйте с помощью опор.

