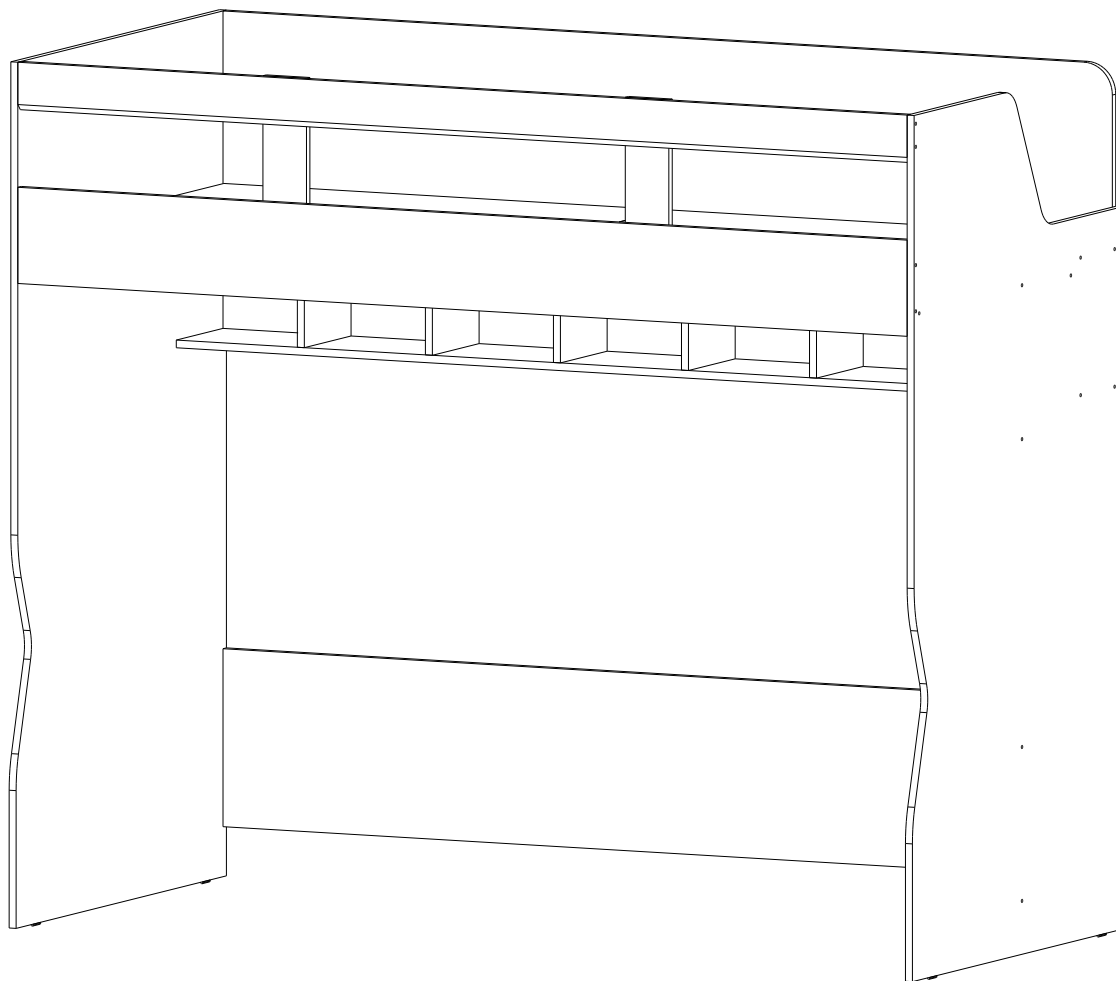


Коллекция мебели “Каспер”



Кровать чердак
(2074*990*1804)

sbk
home

Ставропольский край, с. Верхнерусское
ул. Батайская, 24 «Ж» тел.: 8-800-500-52-16

ОБЩИЕ ТЕХНИЧЕСКИЕ УКАЗАНИЯ ПО СБОРКЕ.

Перед сборкой внимательно ознакомьтесь с данной инструкцией. Для сборки изделий желательно воспользоваться помощью квалифицированных специалистов. Сохраняйте упаковку до полной сборки изделия.

Во избежание появления царапин сборку необходимо проводить на мягком подстилочном материале. Согласно схемам сборки прикрепить необходимую фурнитуру. После этого можно приступать к сборке комплекта. Рекомендуется монтировать каркас в горизонтальном положении.

В мебельном наборе могут быть конструктивные изменения, не указанные в данной конструкции и не ухудшающие качество изделия, так как мы постоянно работаем над улучшением производимой продукции.

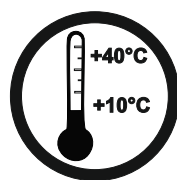
ГАРАНТИЙНЫЕ ОБЯЗАТЕЛЬСТВА.

1. Изготовитель гарантирует соответствие мебели требованиям ГОСТа 16371-2014, 19917-2014 при соблюдении условий транспортировки, хранения, сборки (для мебели, поставляемой в разобранном виде), эксплуатации.
2. Гарантийный срок эксплуатации мебели: для общественных помещений -18 мес., бытовой -24 мес. Гарантийный срок при розничной продаже через торговую сеть исчисляется со дня продажи мебели, при внерозничном распределении - со дня получения её потребителем.
3. Согласно постановлению правительства Российской Федерации от 16 июня 1997г. №720 мебель относится к товарам длительного пользования. В связи с этим по истечению срока службы (10 лет) потребитель должен обратиться в специализированную организацию по ремонту мебели с целью оценки дальнейшей пригодности мебели к безопасной эксплуатации и определения возможного дальнейшего срока службы.
4. Предприятие оставляет за собой право на замену фурнитуры и метизов, не влияющих на изменение конструкции и качества изделия.
5. Перед началом сборки изделия проверьте комплектность, целостность деталей и фурнитуры, при обнаружении брака или некомплектности обратитесь к продавцу, указав **номер смены, партии и дату изготовления** с бирки упаковки. В случае некомплектности или несоответствия фурнитуры дополнительно укажите **фамилию** упаковщика и **дату изготовления**. В случае установки бракованной детали, утери бирок с упаковок, претензии исправляются за счет покупателя.

ПРАВИЛА УХОДА И ЭКСПЛУАТАЦИИ.

Для сохранения эксплуатационных и эстетических качеств мебели в течение длительного срока необходимо соблюдать условия её хранения, правила эксплуатации и ухода.

1. Мебель рекомендуется эксплуатировать в проветриваемом сухом помещении с температурой воздуха не ниже +10 С и относительной влажностью воздуха 50-80%.
2. При эксплуатации изделий, имеющих стеклянные створки, полки и зеркала необходимо помнить, что эксплуатация стеклоизделий и зеркал с трещиной сопряжена с риском получения травмы. При появлении трещин надо немедленно заменить стеклоизделие.
3. В процессе эксплуатации мебели возможно ослабление крепежной фурнитуры - необходимо периодически подтягивать её.
4. Во избежание потери товарного вида мебель и зеркала рекомендуется защищать от прямых солнечных лучей, не должна размещаться вблизи отопительных приборов, сырых и холодных стен (может привести к изменению цвета и отслоению пленки).
5. Не допускать попадания воды и технических жидкостей на поверхность мебели, не следует ставить на поверхность горячие предметы без теплоизоляционной прокладки.
6. Беречь поверхность мебели от механических повреждений.
7. Поверхность мебели можно чистить влажной тканью с применением средств по уходу за мебелью с последующей протиркой насухо. **Запрещено применять эфир, ацетон, бензин и др. средства, содержащие спирт и растворитель, поскольку печатный рисунок на фасадах не устойчив к их воздействию!!!**
8. Фасадную часть следует чистить мягкой тканью с применением хозяйственного мыла, после чего вытирать насухо. Не использовать для чистки наждачную бумагу, соду и др. средства, содержащие абразивные материалы.



ЛДСП 16мм Кашемир серый U702 ST9 ШАГРЕНЬ

Поз.	Наименование	Кол-во	Деталь		Упаковка
			Длина	Ширина	
1	Бок 1	1	1800	990	№1
2	Бок 2	1	1800	990	№1
3	Царга задняя	1	2042	370	№2
4	Спинка	1	2042	374	№2

ЛДСП 16мм Дублин U2719

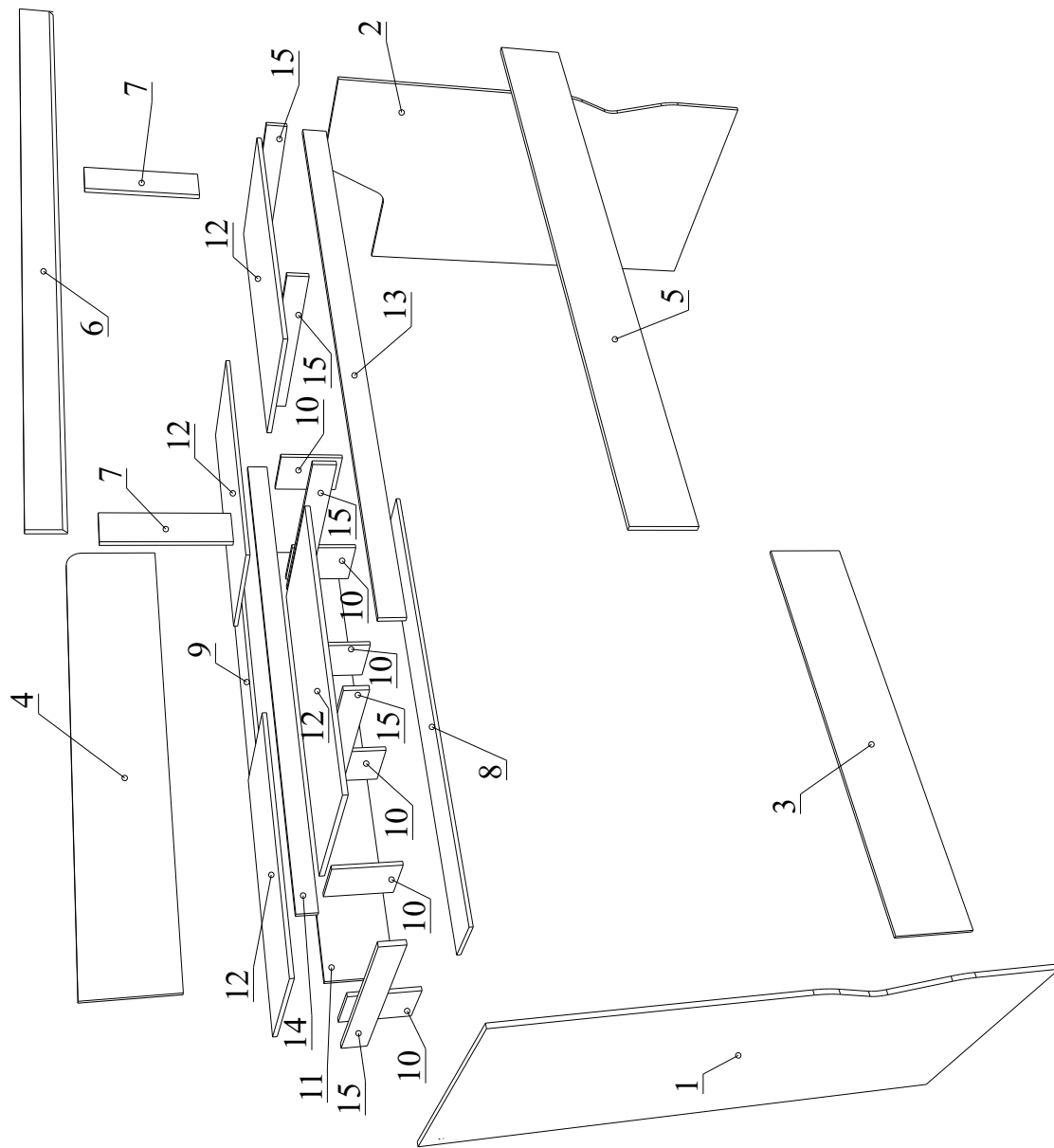
Поз.	Наименование	Кол-во	Деталь		Упаковка
			Длина	Ширина	
5	Царга передняя	1	200	2042	№2

ЛДСП 16мм Тира U1171


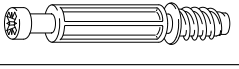
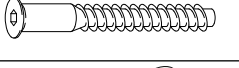


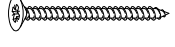



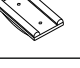
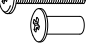
Поз.	Наименование	Кол-во	Деталь		Упаковка
			Длина	Ширина	
6	Декор планка	1	2042	100	№2
7	Декор планка	2	357	100	№3
8	Дно полки	1	2042	236	№3
9	Крышка полки	1	2042	236	№3
10	Средник полки	6	270	220	№3
11	3/с полки	1	2042	270	№2
12	Основание	4	1019	473	№4
13	Планка стяжная перед	1	2042	80	№2
14	Планка стяжная задняя	1	2042	80	№2
15	Планка распорная	5	698	80	№4

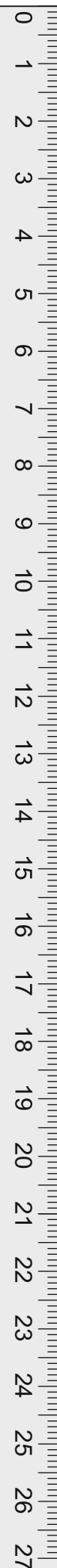
Пенополистирол

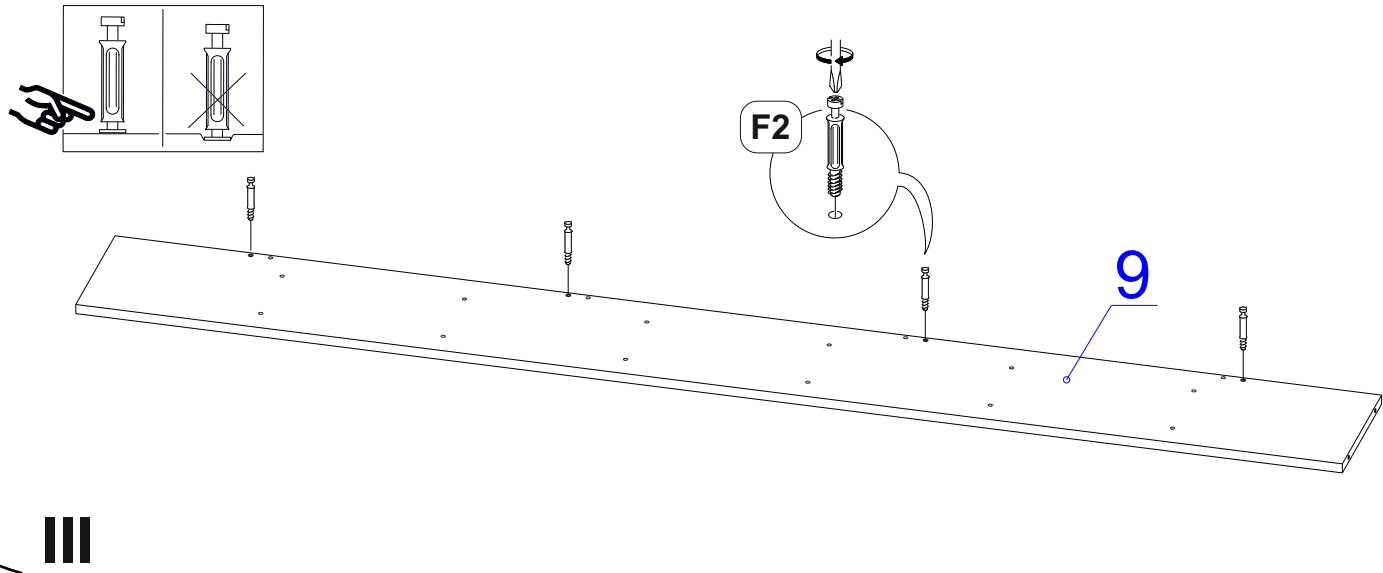
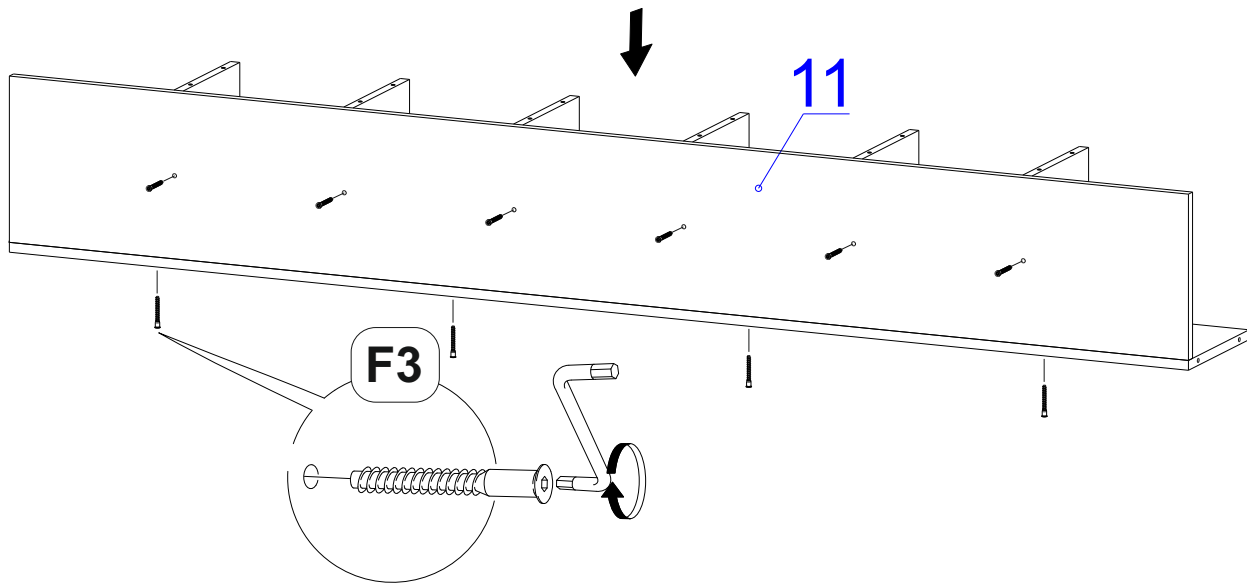
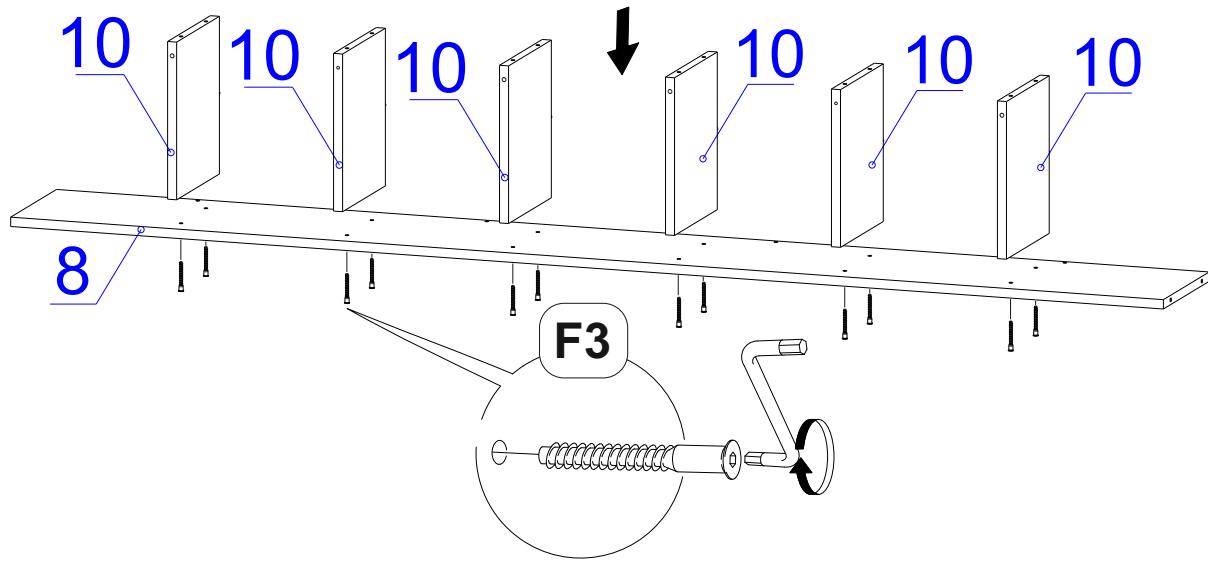
Поз.	Наименование	Кол-во	Деталь		Упаковка
			Длина	Ширина	
17	Подкладка	1	321	473	№4
18	Подкладка	1	298	326	№1
19	Подкладка	1	698	73	№4
20	Подкладка	1	65	236	№3
21	Подкладка	1	357	36	№3

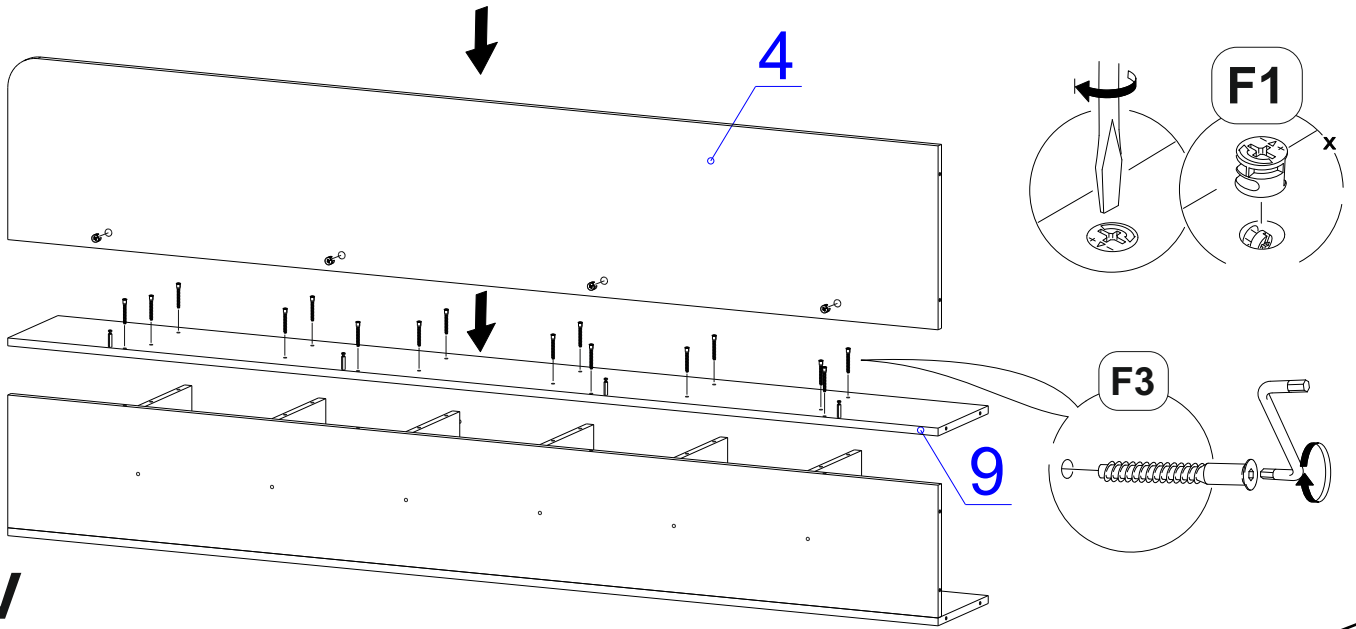


Фурнитура (Упаковка №3)

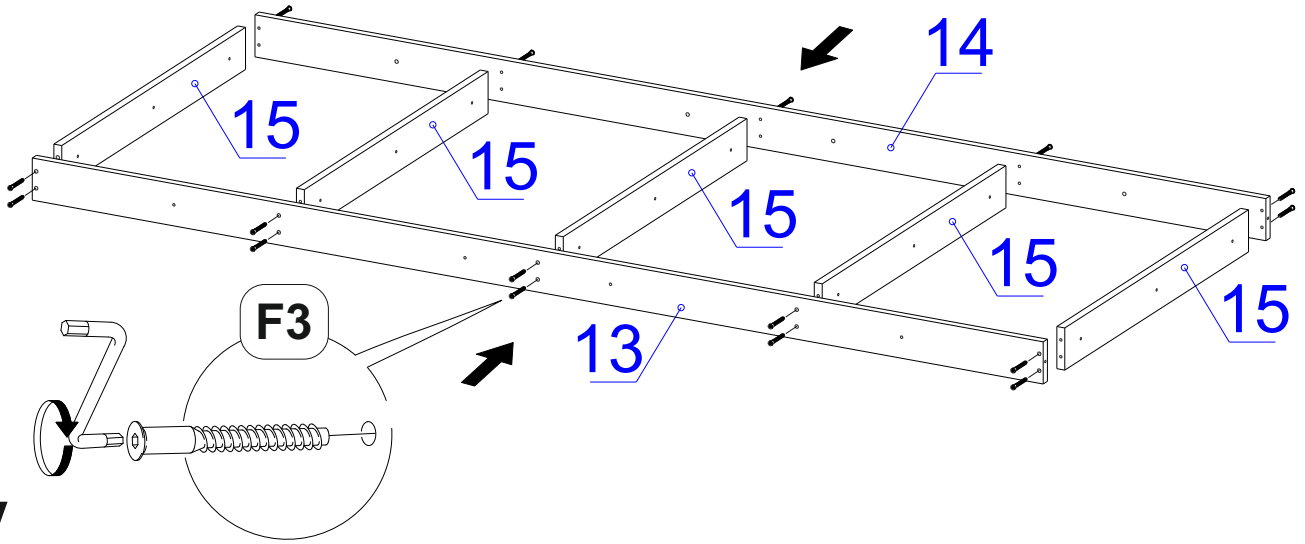
№	Эскиз	Наименование	Ед.из Изм.	Кол-во
F1		Эксцентрик d-15 д/плит 16мм	шт.	4
F2		Соед. болт 6,3*44	шт.	4
F3		Евровинт 6,3х50	шт.	93
F4		Ключ К. Z-образный 4 мм	шт.	1
F5		Саморез 2,5х16	шт.	8
F6		Саморез 3,5х30	шт.	18
F7		Футорка пластиковая d5х9,5	шт.	12
F8		Загл. самок. EG 702 (d=14мм)	шт.	20
F9		Загл. самок. PC2605 (d=14мм)	шт.	52
F10		Подпятник №1 белый	шт.	4
F11		Стяжка межсекц. СБК d-5 (4*27)	шт.	4



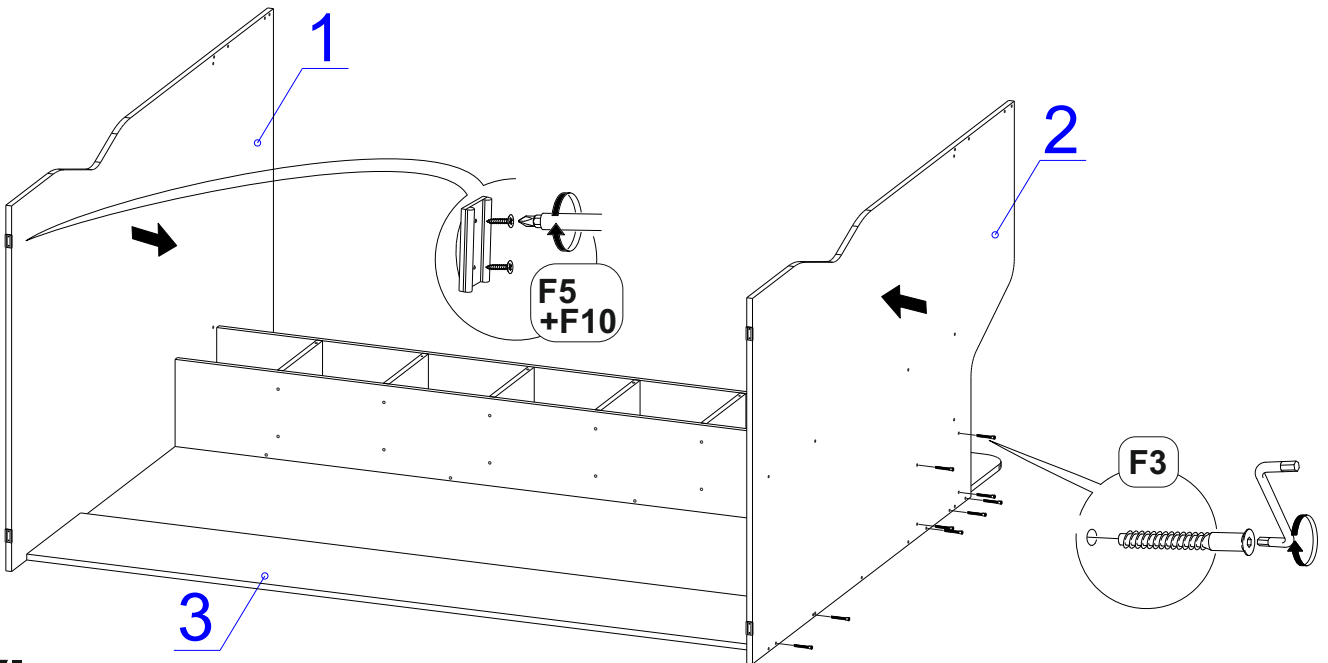




IV

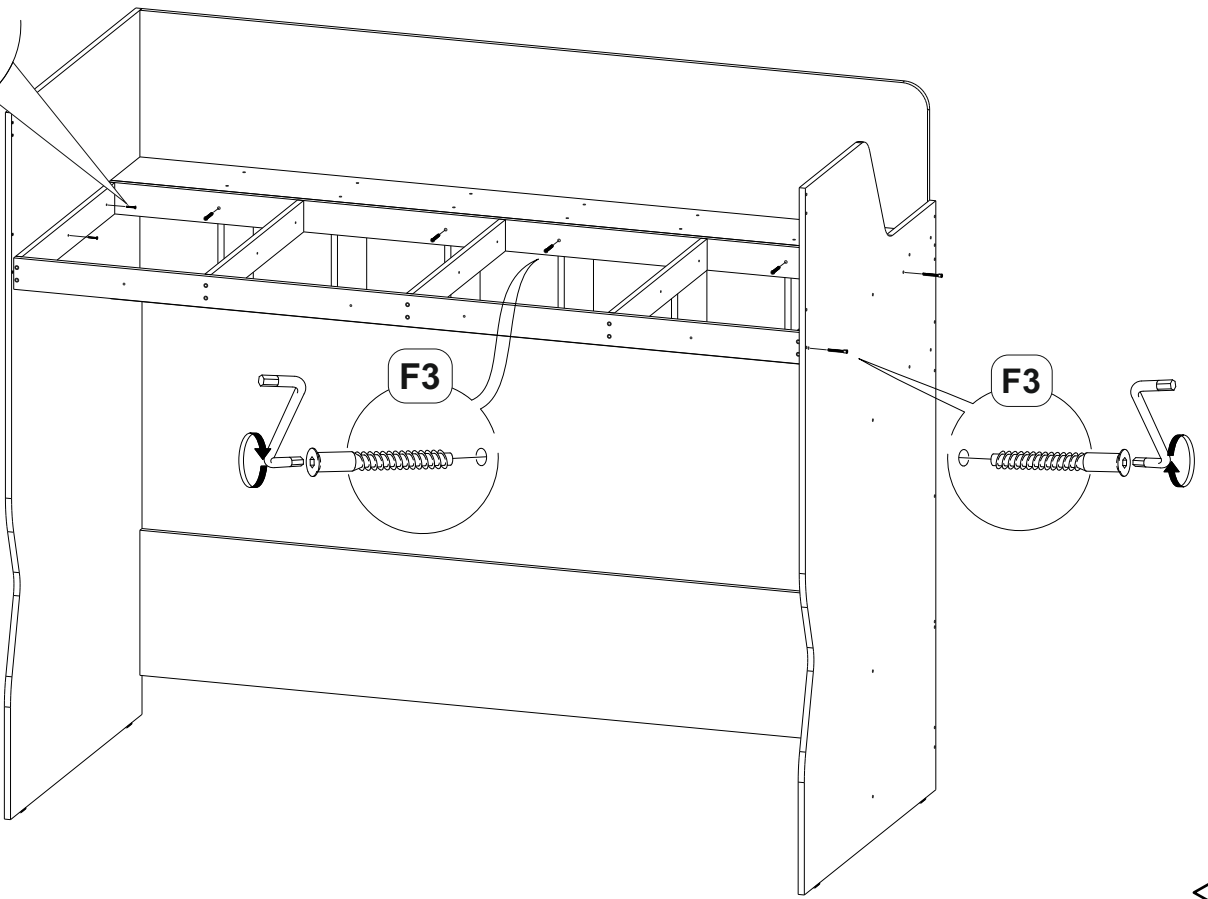


V



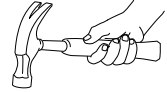
VI

F6

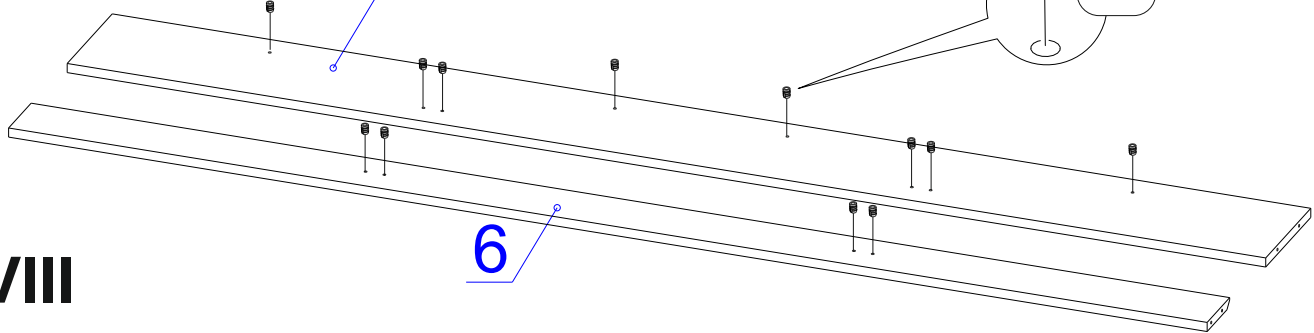


VII

5



F7

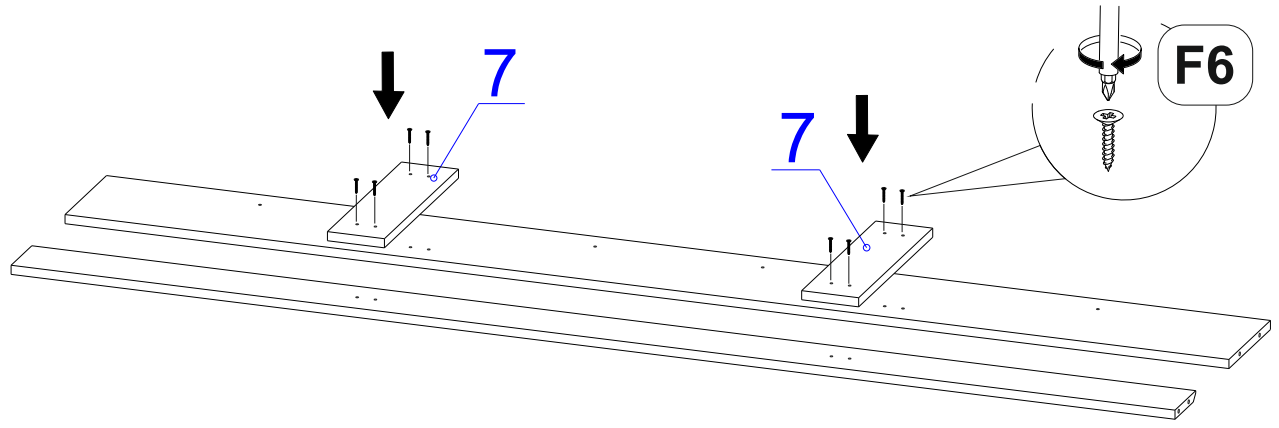


VIII

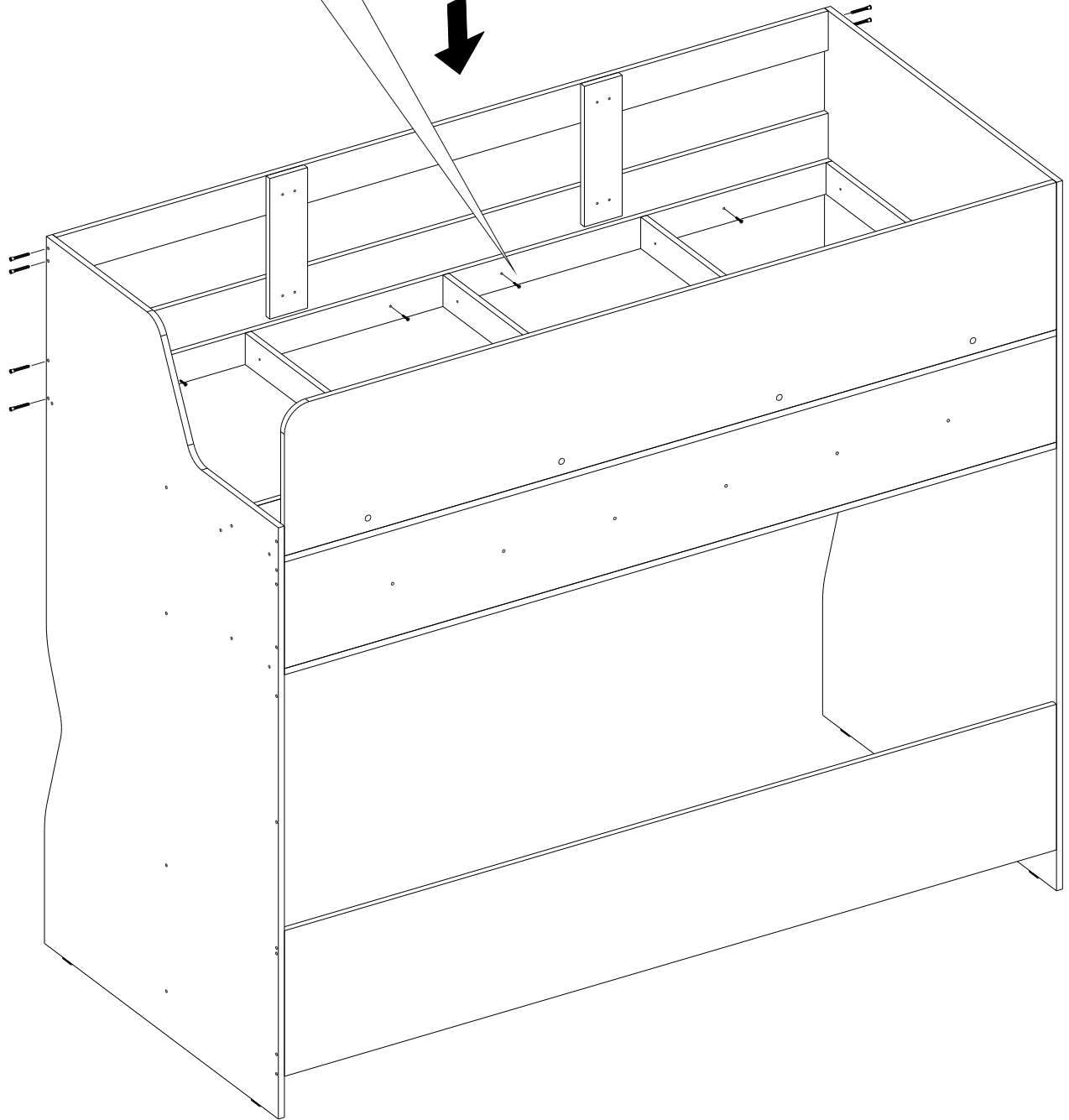
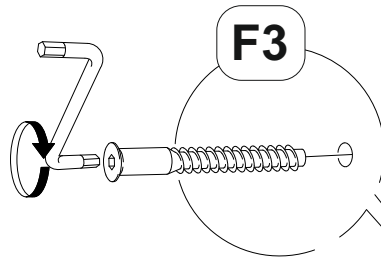
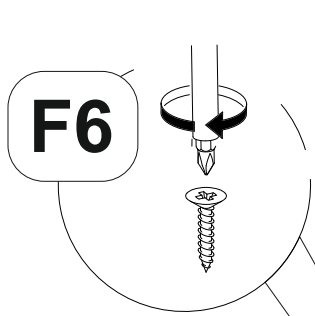
6

7

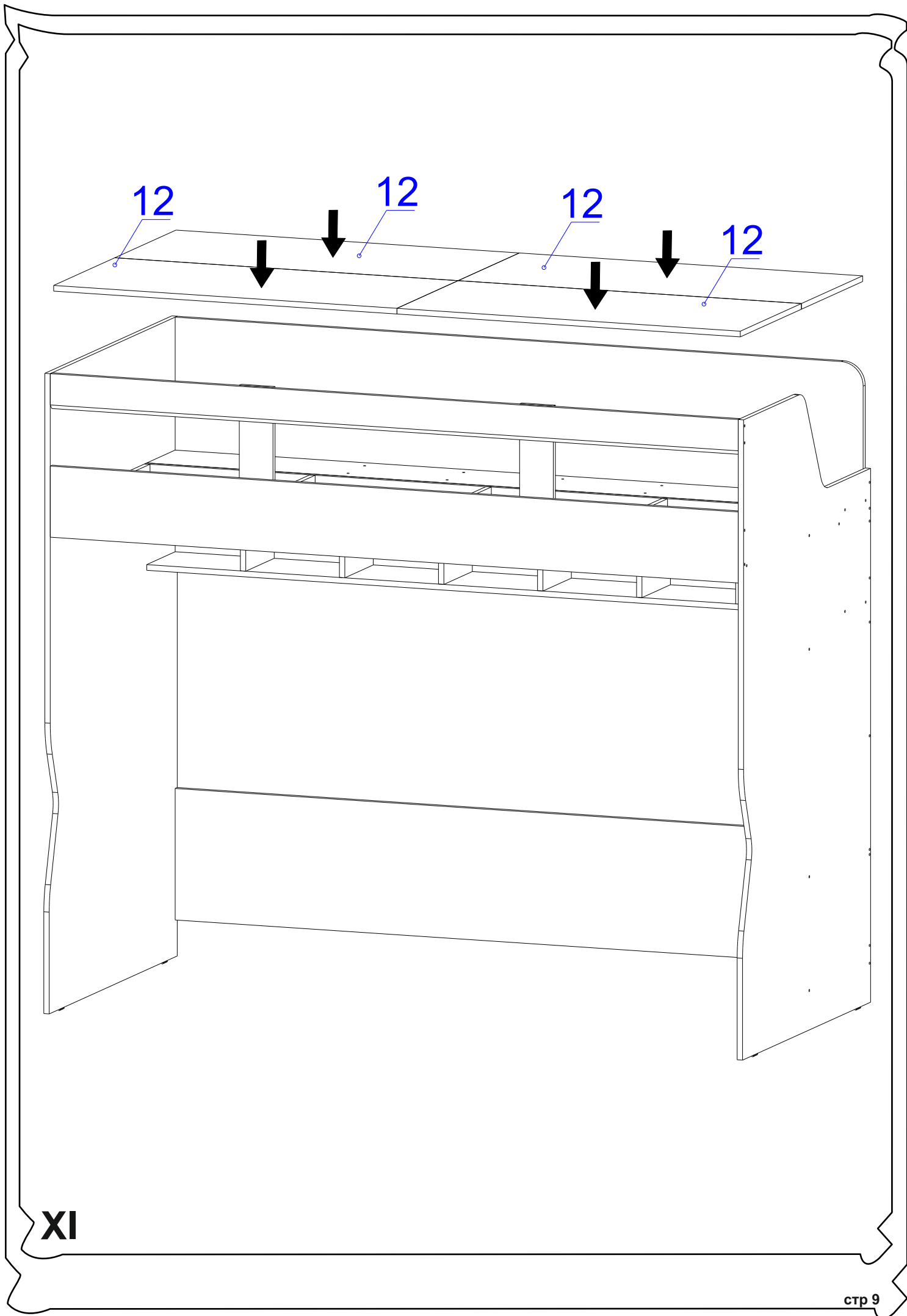
F6



IX



X



XI