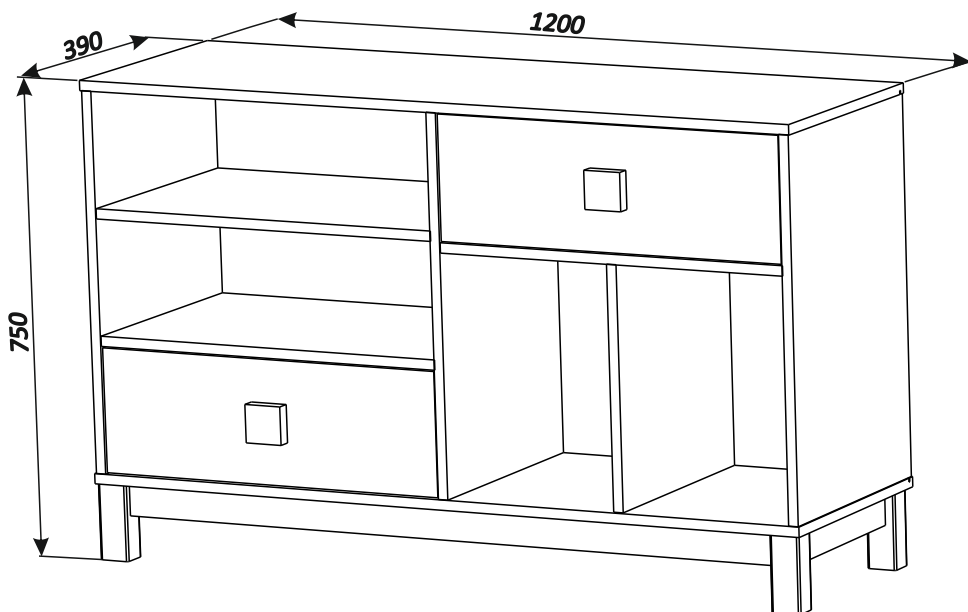


"2+2"

ТУМБА - КОМОД



Тумба - комод. Комплект « 2+2 »

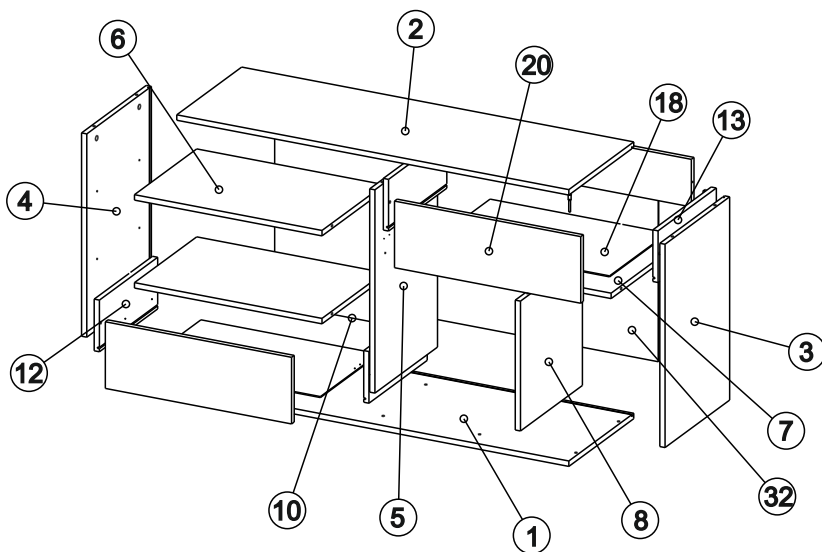
Руководство по сборке и эксплуатации изделия.

Сборку изделия должен производить квалифицированный сборщик.

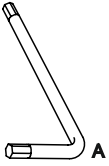
1. Назначение изделия.

Комод предназначен для хранения вещей.

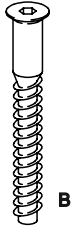
2. Комплектация изделия.



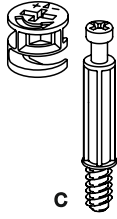
№ дет.	Наименование детали	Длина	Ширина		Толщина	Кол-во
			мм.			
1	Дно	1200	390	16		1
2	Крыша	1200	390	16		1
3	Боковина правая	598	388	16		1
4	Боковина левая	598	388	16		1
5	Перегородка	598	376	16		1
6	Полка	574	374	16		2
7	Полка	574	374	16		1
8	Перегородка	382	372	16		1
10	Задняя панель ящика	534	140	16		2
11	Фальшпанель ящика	534	140	16		2
12	Боковина ящика левая	350	152	16		2
13	Боковина ящика правая	350	152	16		2
18	Дно ящика	544	350	3		2
20	Фасад ящика	196	570	16		2
32	Задняя стенка	608	1174	3		1
	Комплект фурнитуры, паспорт					1



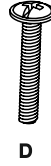
1X



18X



18X



4X



20X



12X



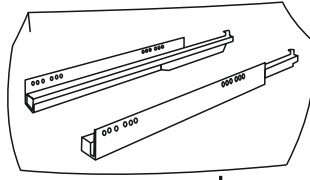
18X



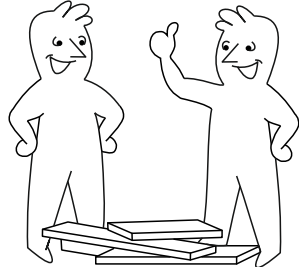
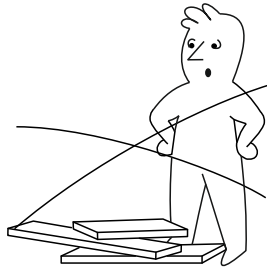
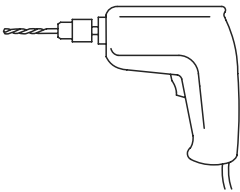
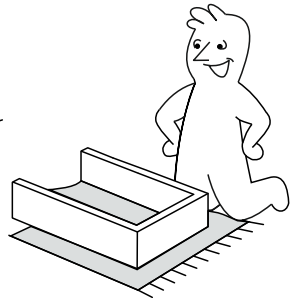
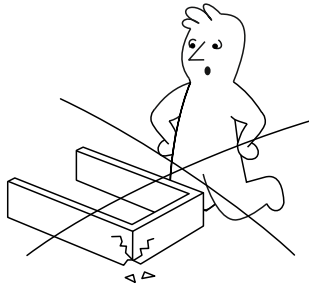
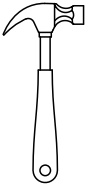
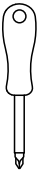
18X



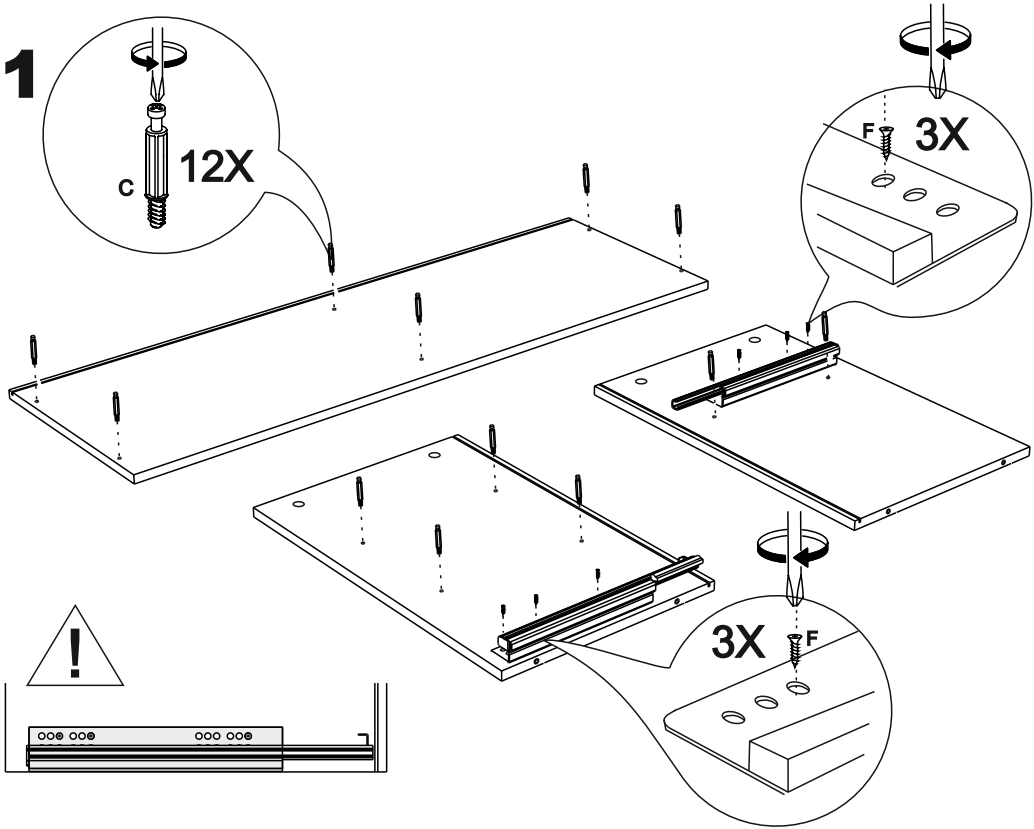
12X



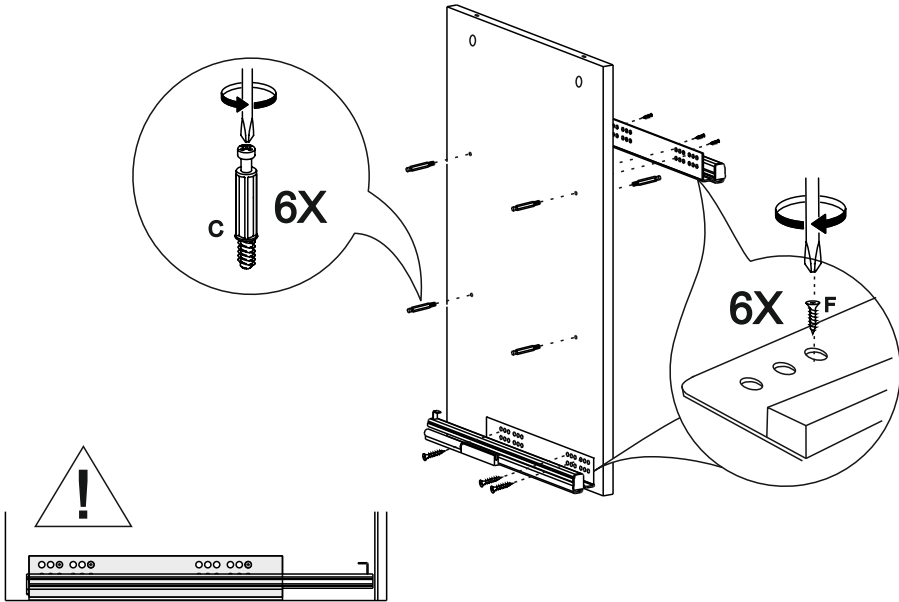
2X



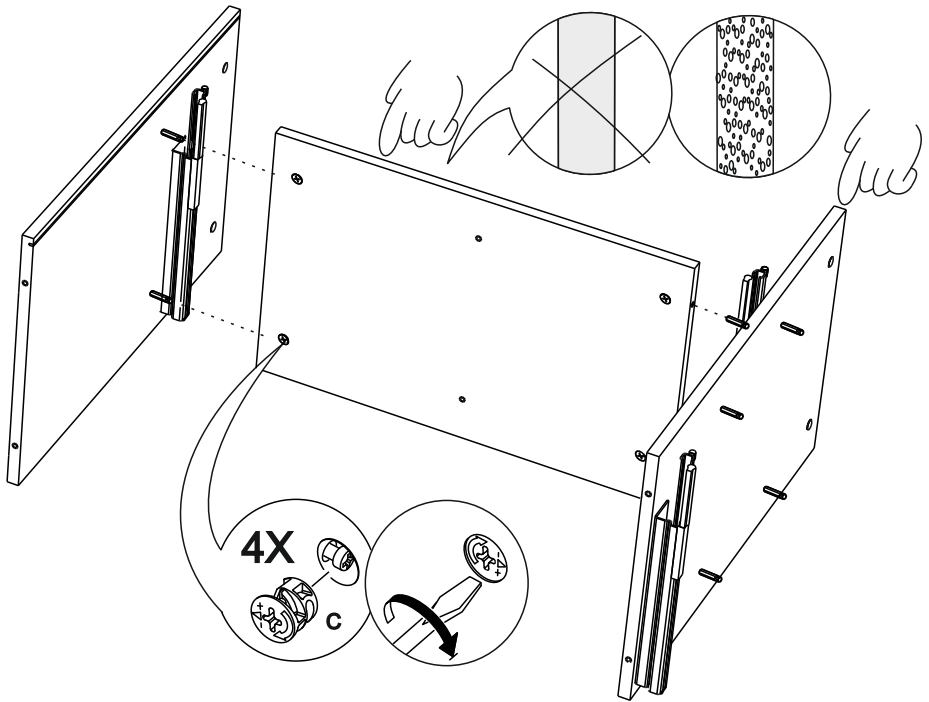
1



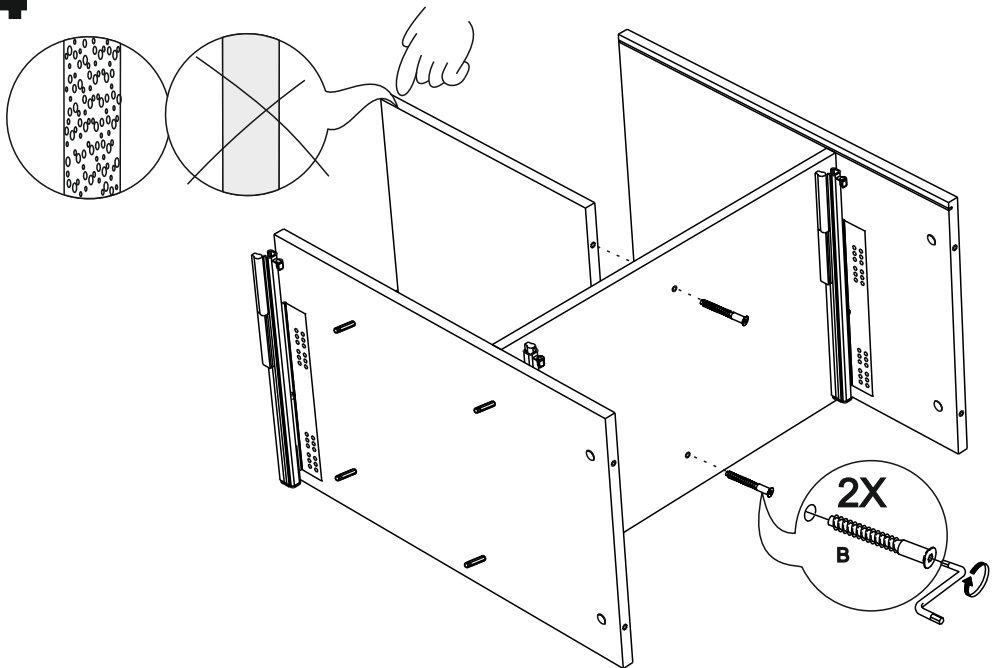
2



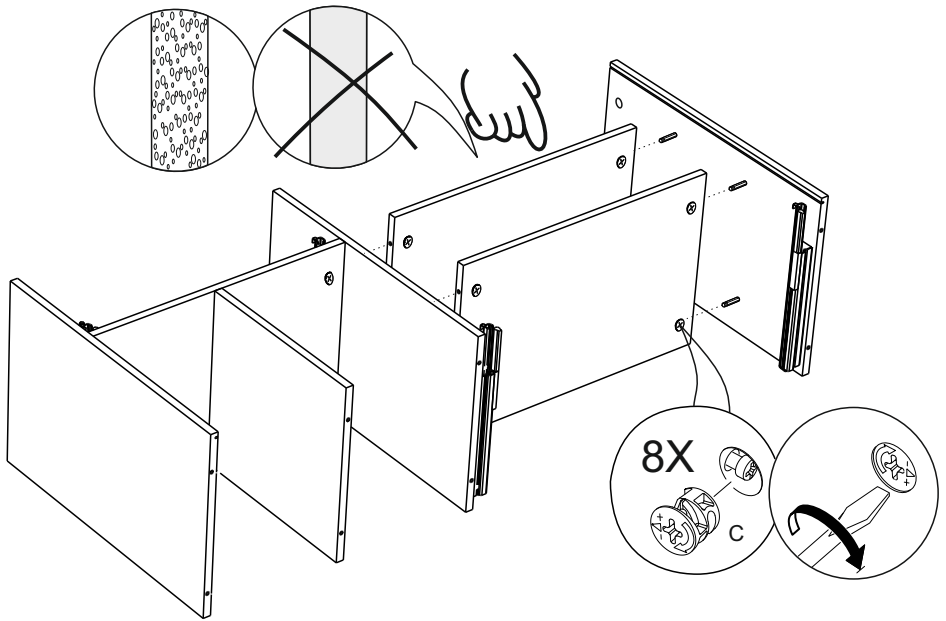
3



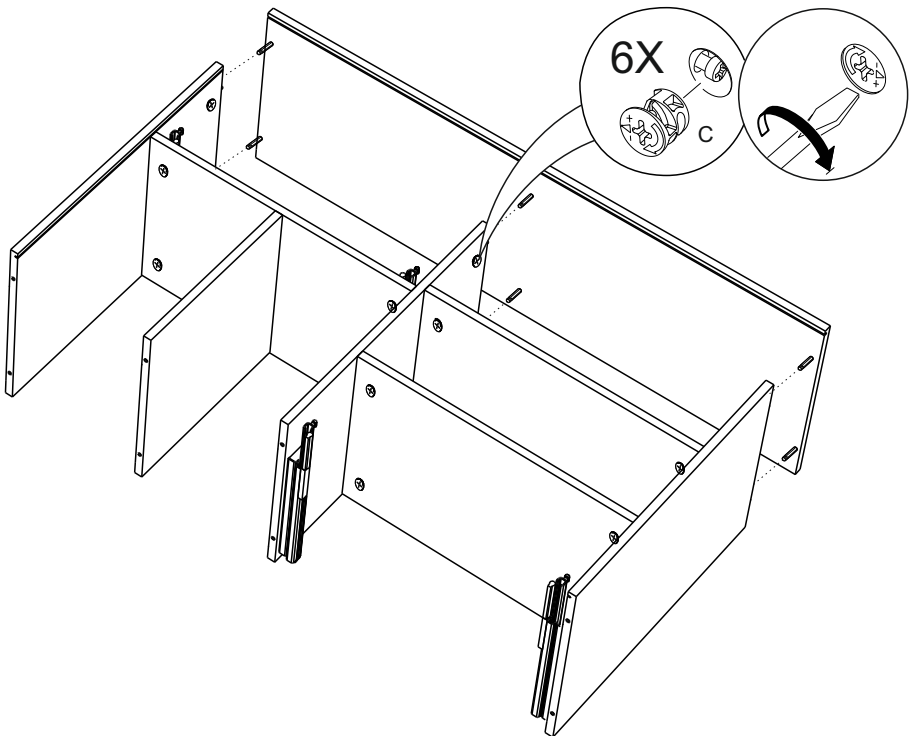
4



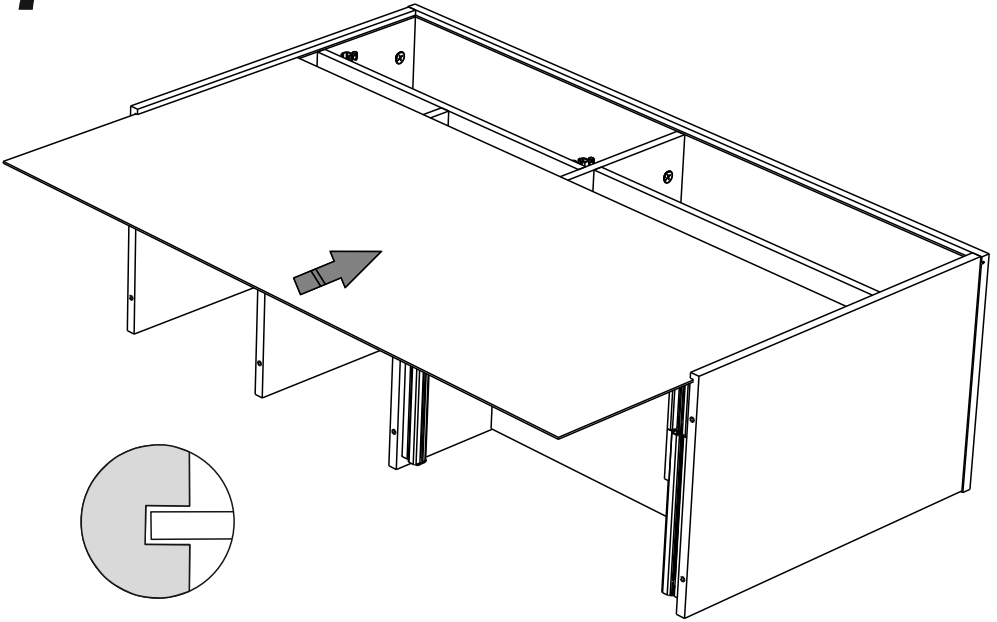
5



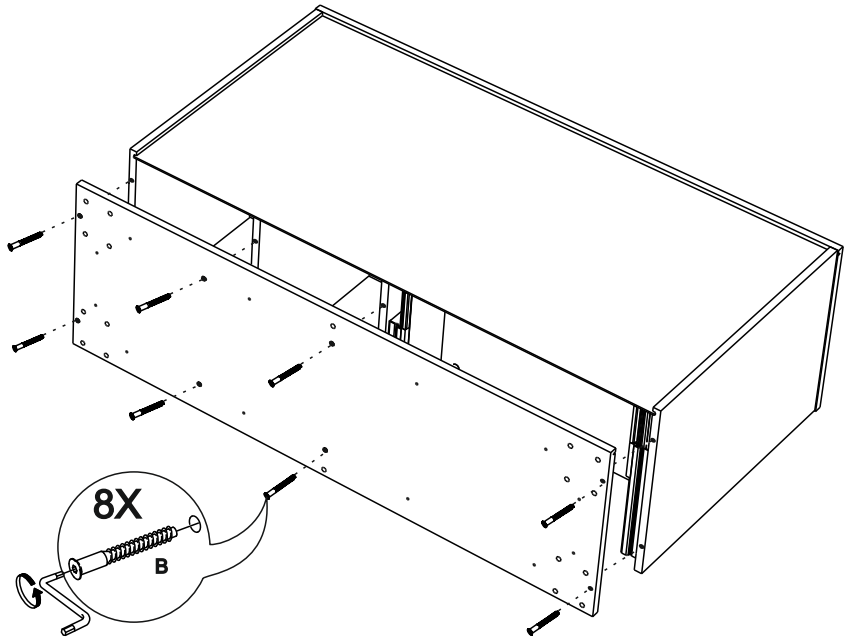
6



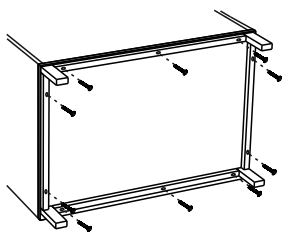
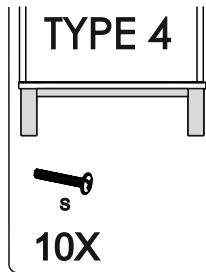
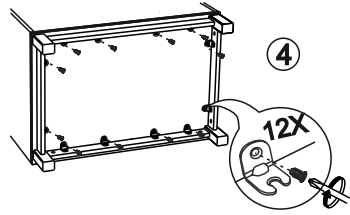
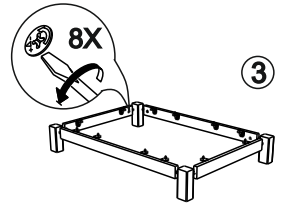
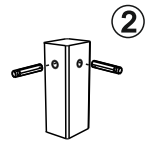
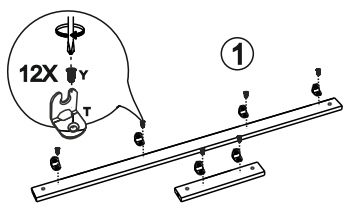
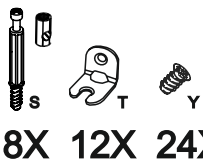
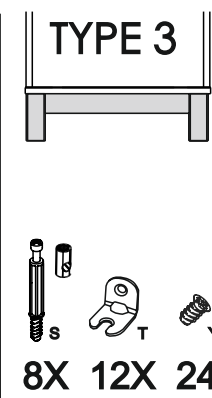
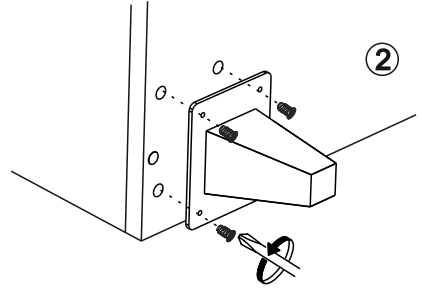
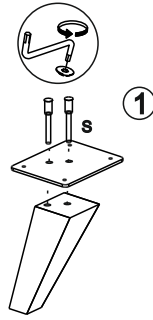
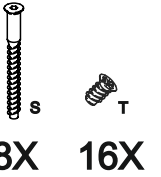
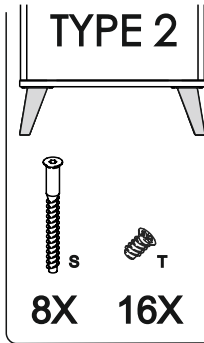
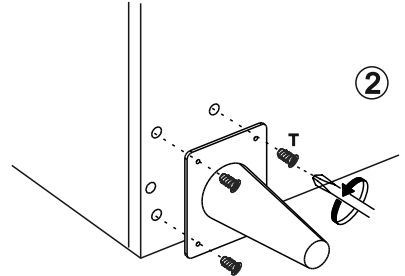
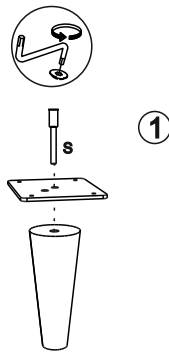
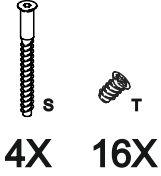
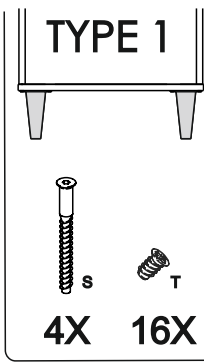
7



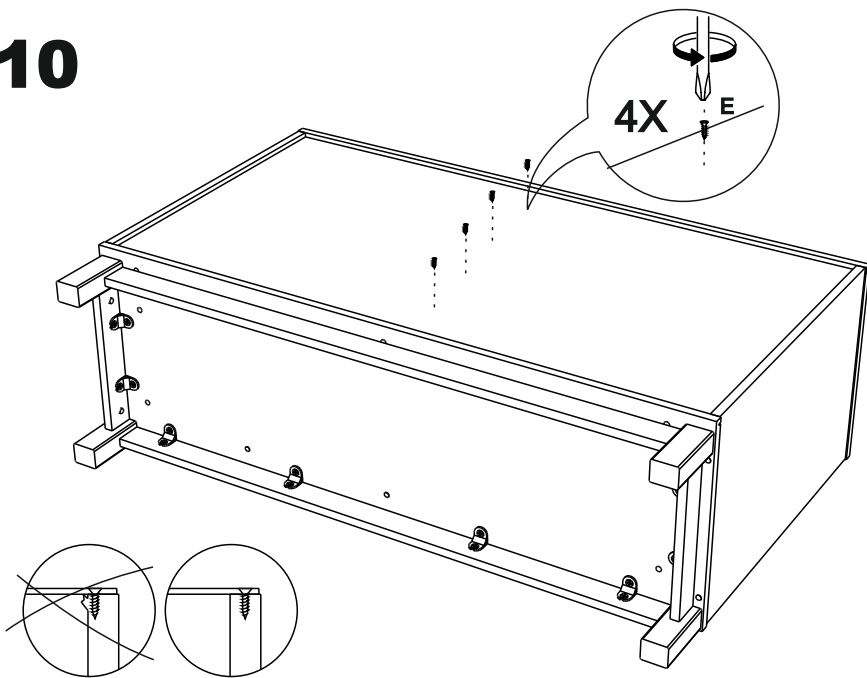
8



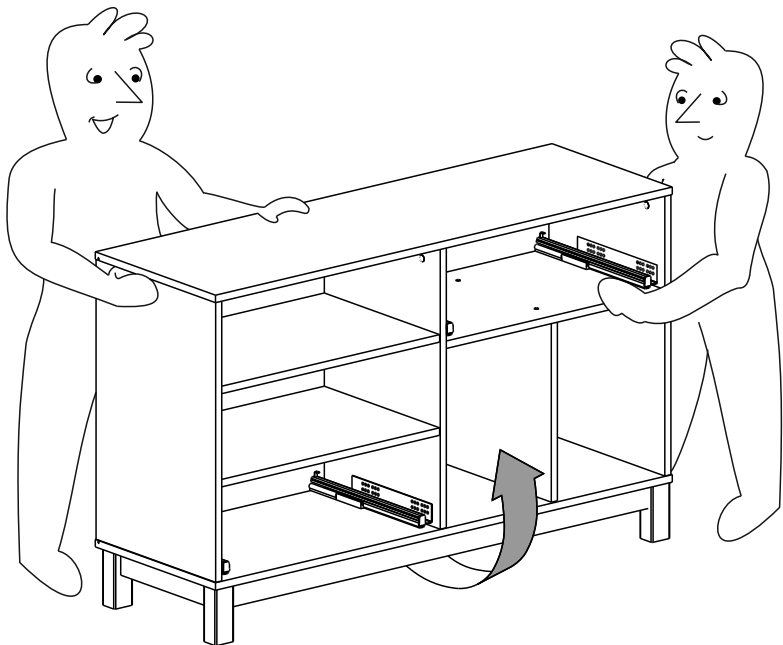
9



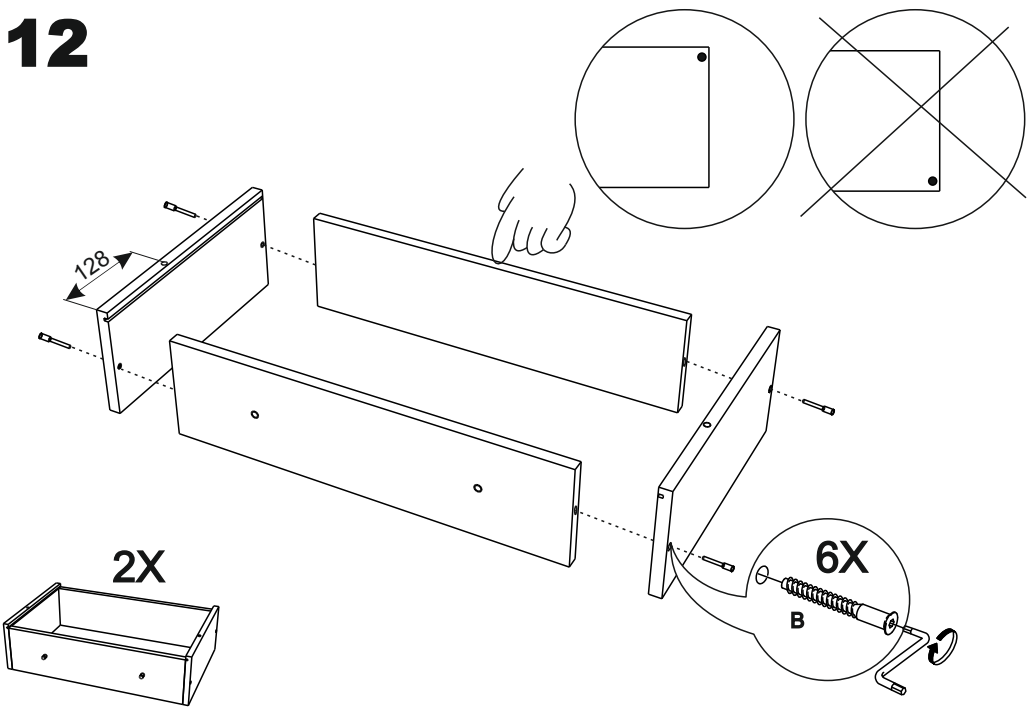
10



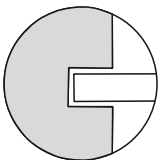
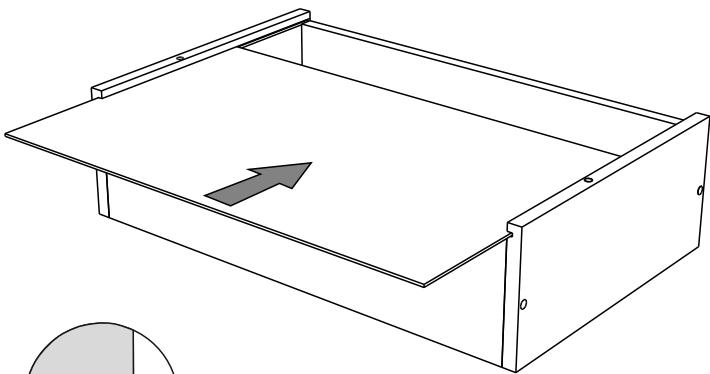
11



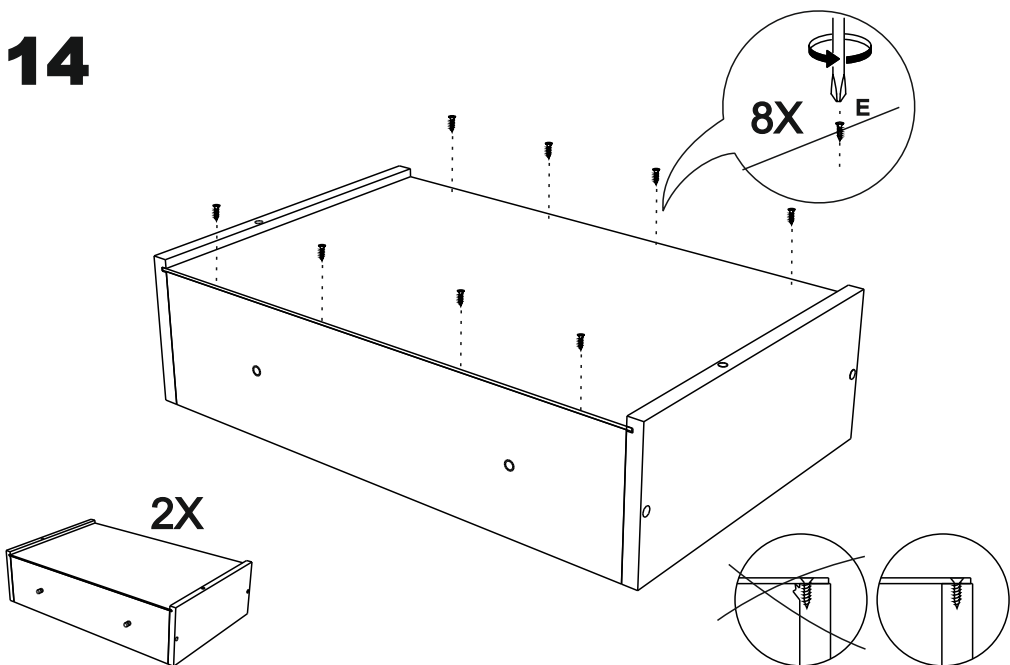
12



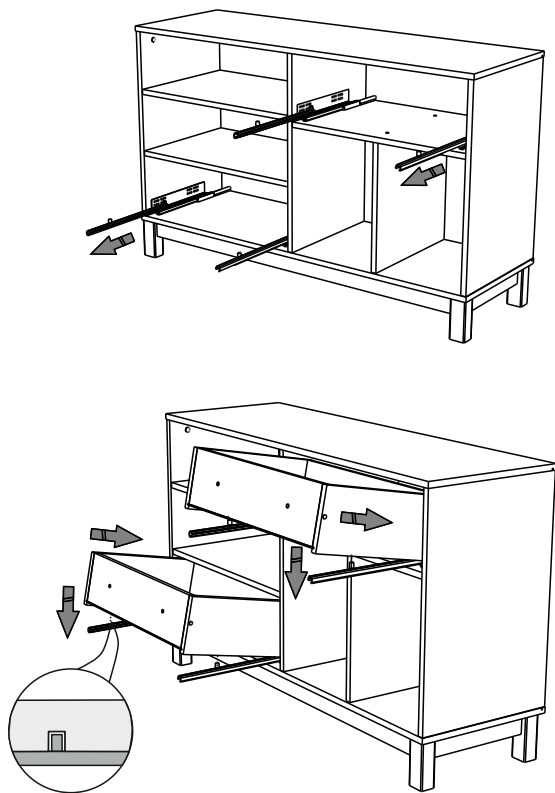
13



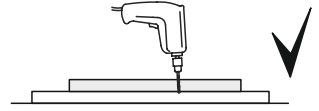
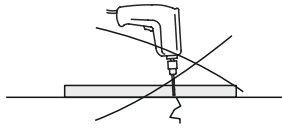
14



15



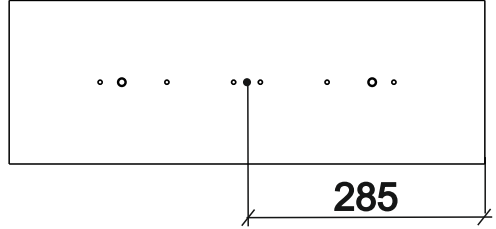
16



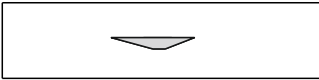
TYPE 1



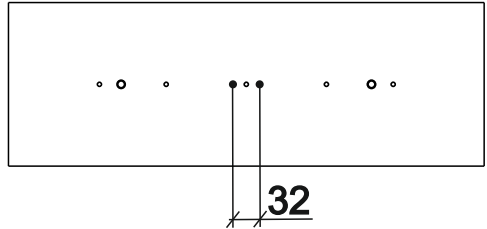
✓  2X



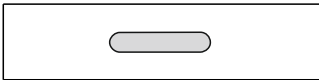
TYPE 2



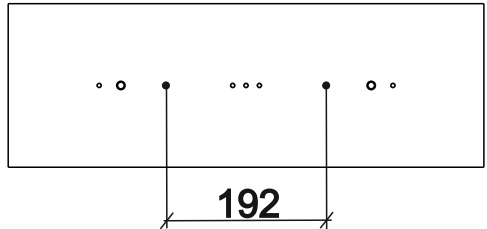
✓  4X



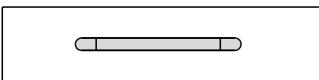
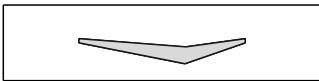
TYPE 3



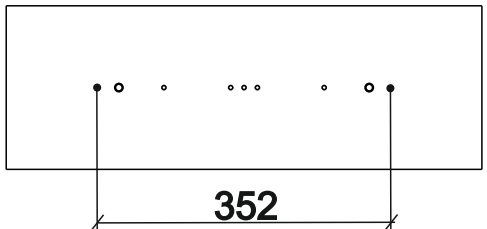
✓  4X



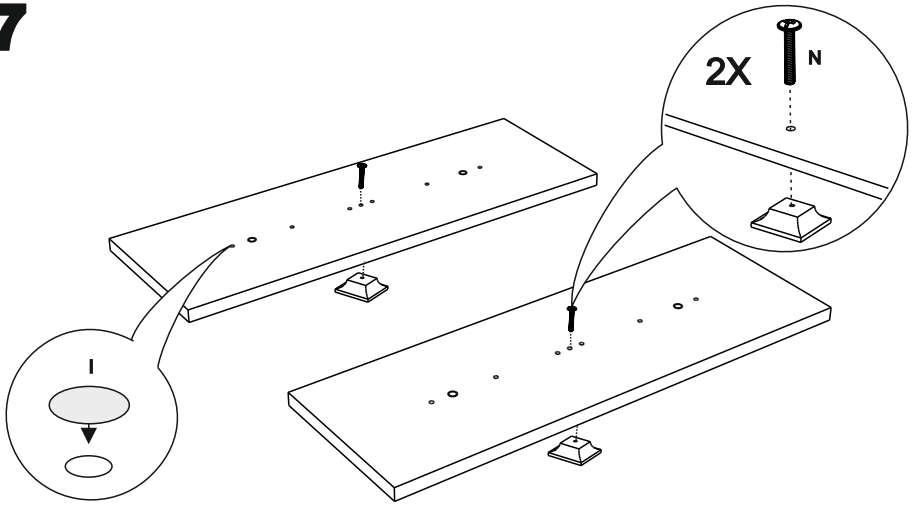
TYPE 4



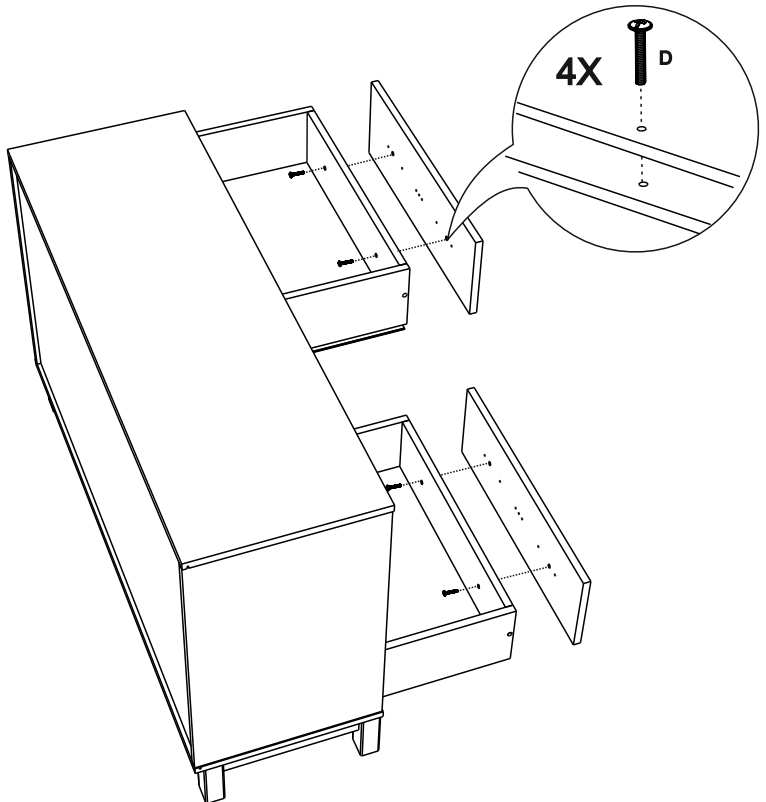
✓  4X

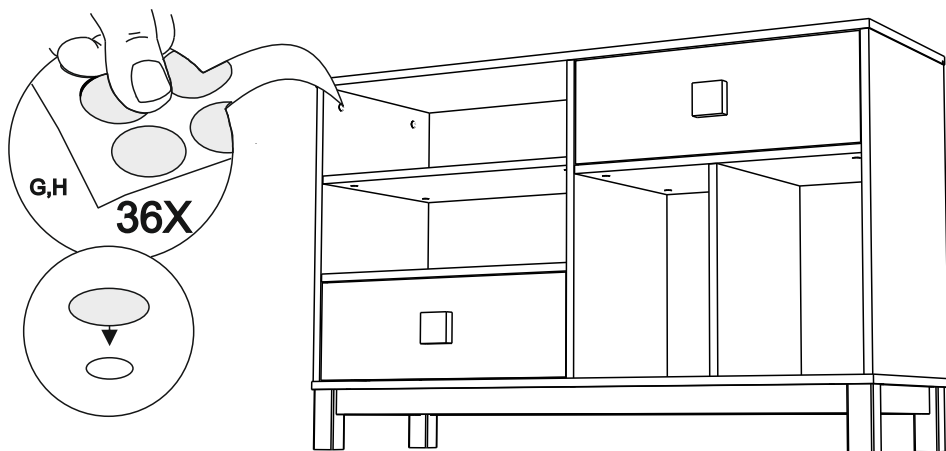


17



18





3. Рекомендации по эксплуатации и обслуживанию

Сборка изделия должна проводиться в порядке, изложенном в настоящем руководстве. Удаление пыли с изделия следует проводить сухой мягкой салфеткой. Во избежание деформации деталей и изменения цвета изделия не устанавливать мебель на прямом солнечном свете.

В новой мебели может присутствовать специфичный запах, который является безопасным для здоровья, жизни и соответствует нормам: ГОСТ 30255-2014, ТР ТС 025/2012 ст.5 п.3. Для его устранения рекомендуется проветривать мебель в первые дни эксплуатации.

При эксплуатации изделия **З А П Р Е Щ А Е Т С Я** :

- 1) устанавливать мебель вблизи отопительных приборов, вплотную к сырým стенам и в помещениях с относительной влажностью более 70%;
- 2) применять химические чистящие средства для уборки мебели.

4. Гарантии изготовителя

4.1 Гарантийный срок эксплуатации изделия - 18 месяцев со дня продажи магазином. В период гарантийного срока изготовитель гарантирует ремонт изделий или их замену, если потребителем не нарушены правила эксплуатации.

4.2 Изготовитель оставляет за собой право вносить изменения в конструкцию изделия, не ухудшая его конструктивные и эксплуатационные характеристики.

ООО "Фабрика 38"

Россия, 426010, Удмуртская Республика, г.Ижевск, ул. Саратовская, д.37А
Тел./факс +7(3412)74-29-81 zakaz@38fabrika.ru <https://fabrika38.com>