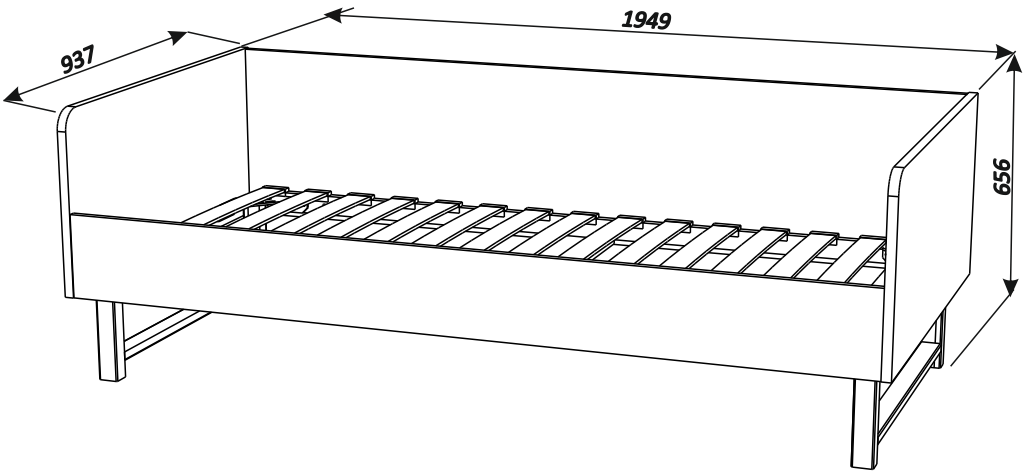


# "2+2"

## КРОВАТЬ



# Кровать.

## Комплект «2+2»

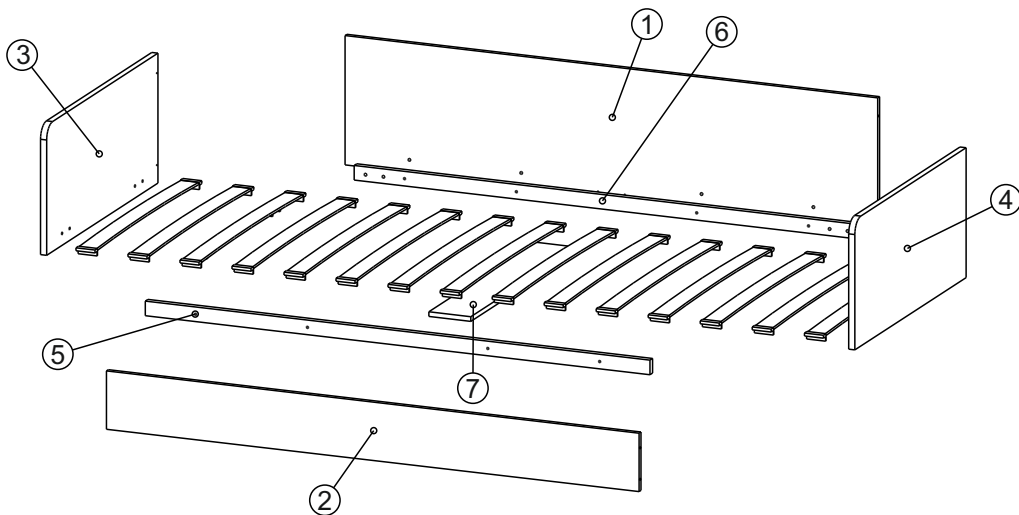
### Руководство по сборке и эксплуатации изделия.

Сборку изделия должен производить квалифицированный сборщик.

#### 1. Назначение изделия.

Кровать предназначена для организации спального места.

Равномерно распределенная нагрузка на кровать не должна превышать 80 кг.



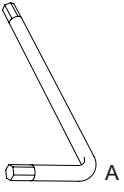
№ дет.	Наименование	Длина	Ширина	Толщина	Кол-во
		мм.			
1	Задняя стенка	1905	443	16	1
2	Фасад	200	1905	16	1
3	Боковина левая	938	445	22	1
4	Боковина правая	938	445	22	1
5	Горизонтальная	1805	50	22	1
6	Горизонтальная	1805	50	22	1
7	Ребро	150	902	16	1
	Руководство по эксплуатации				1
	Комплект фурнитуры				1



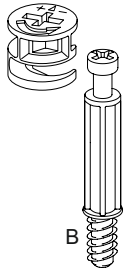
#### ВНИМАНИЕ!

В элементах из натурального дерева допускается естественная неоднородность цвета, структуры и пористости.

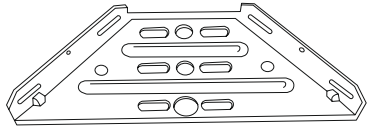




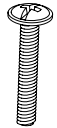
1X



14X



4X



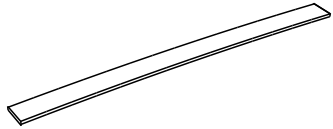
8X



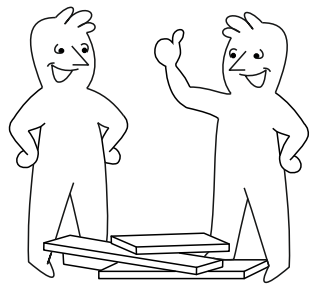
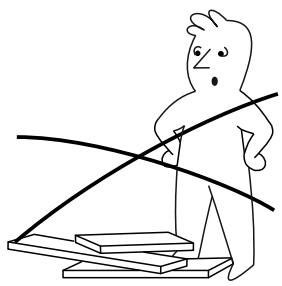
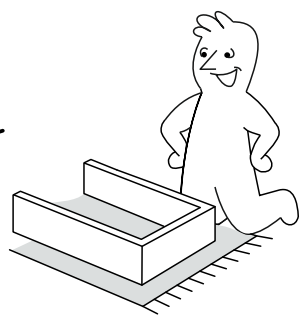
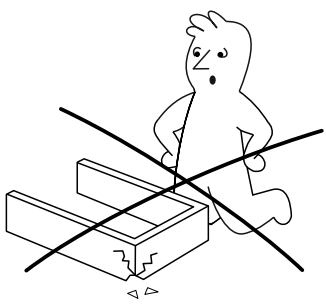
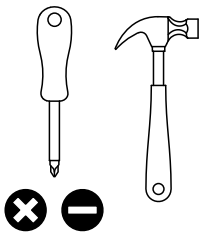
16X



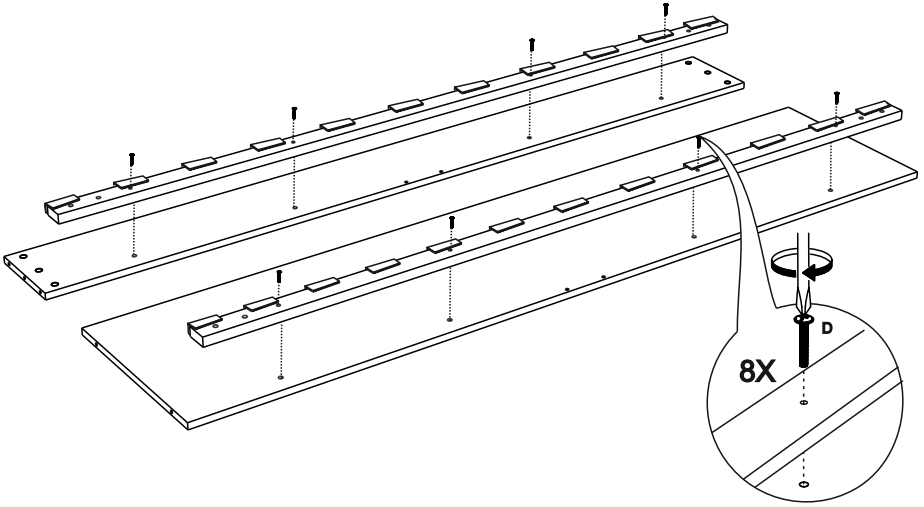
14X



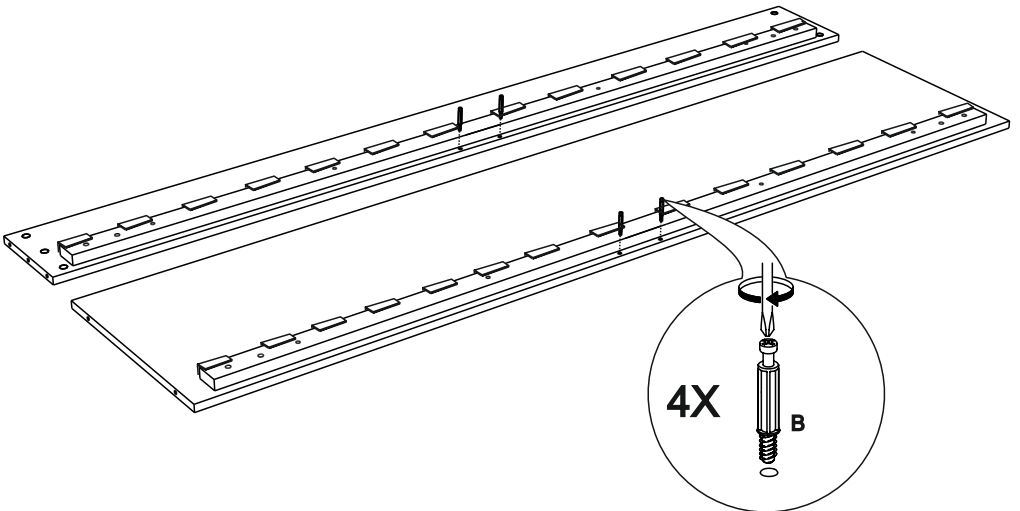
15X



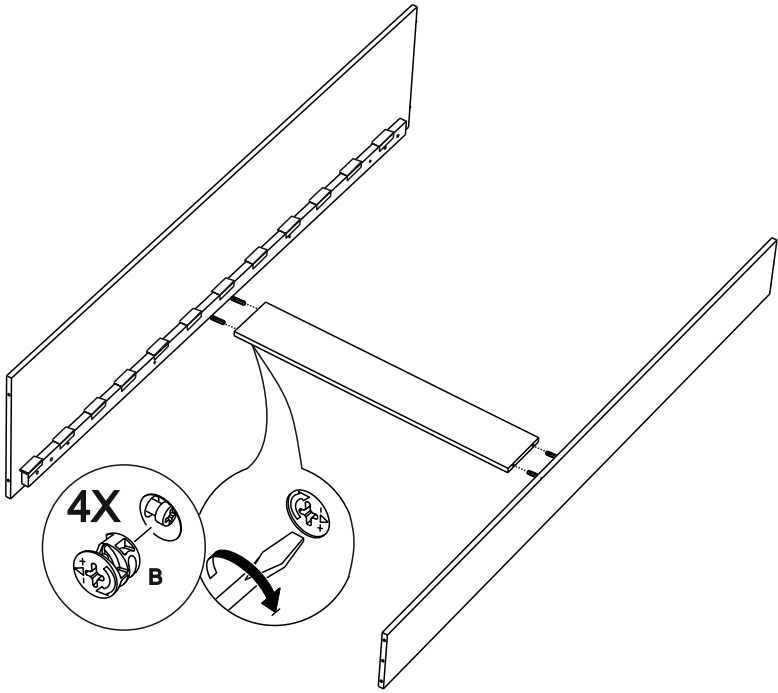
# 1



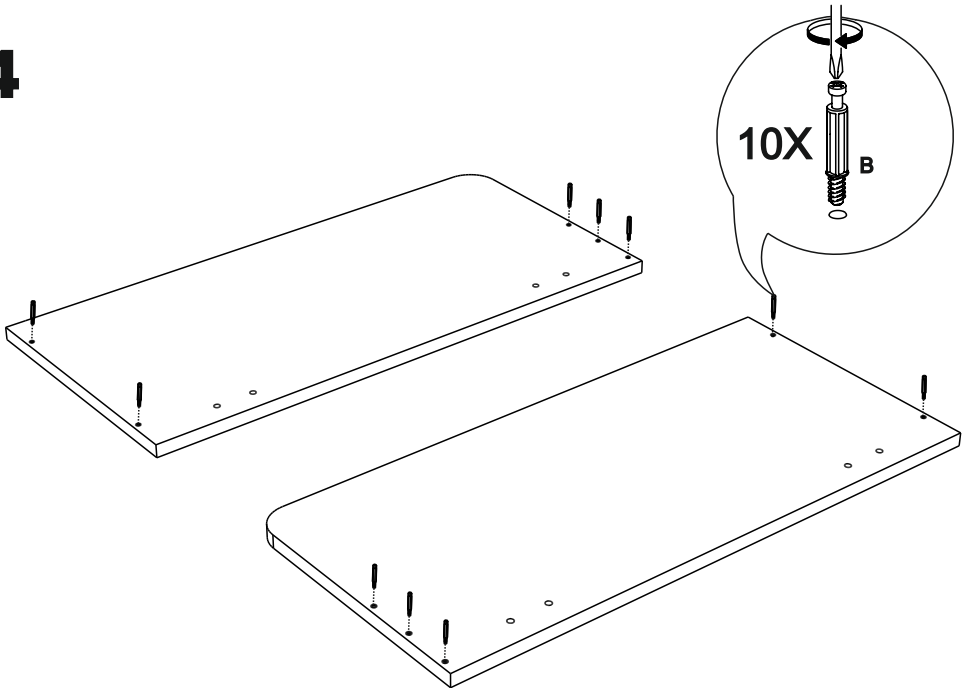
# 2



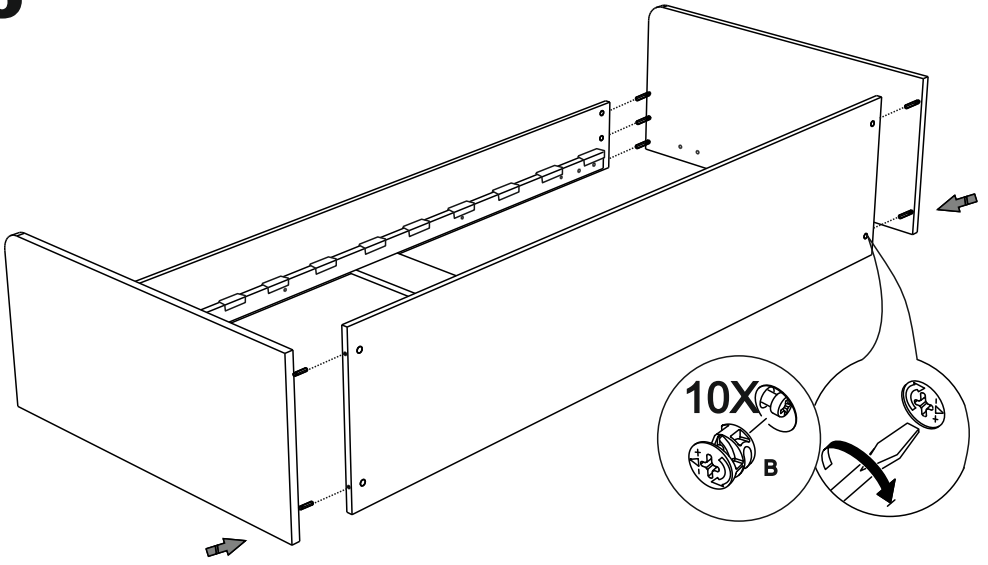
**3**



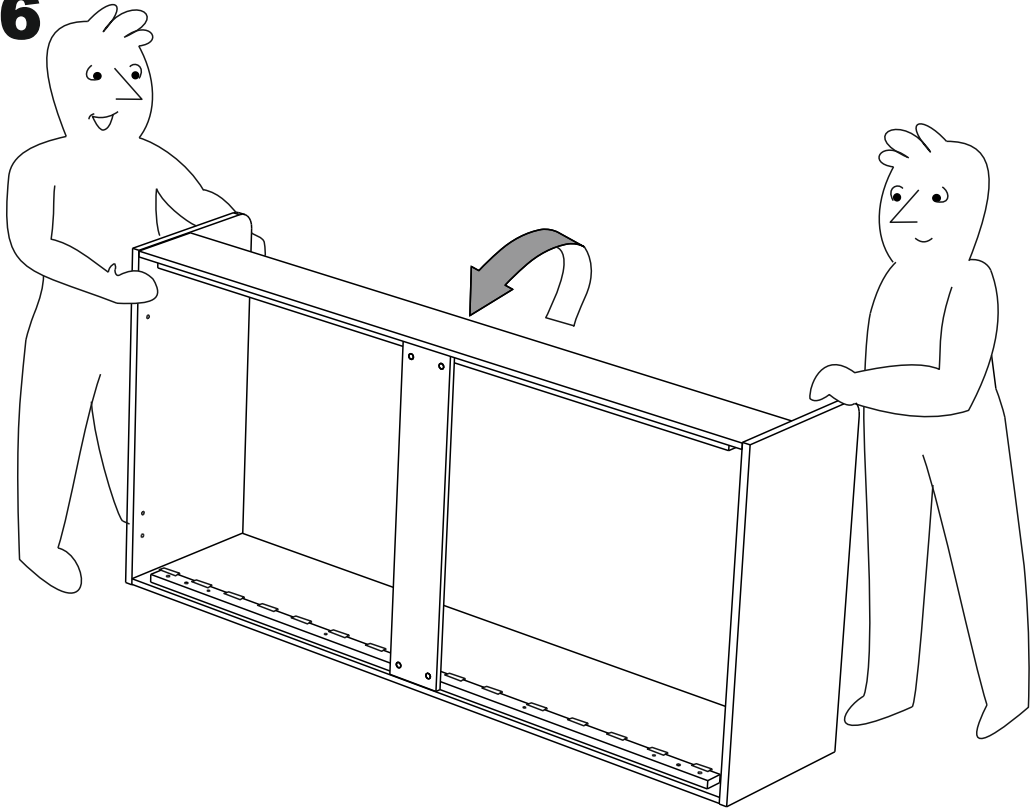
**4**



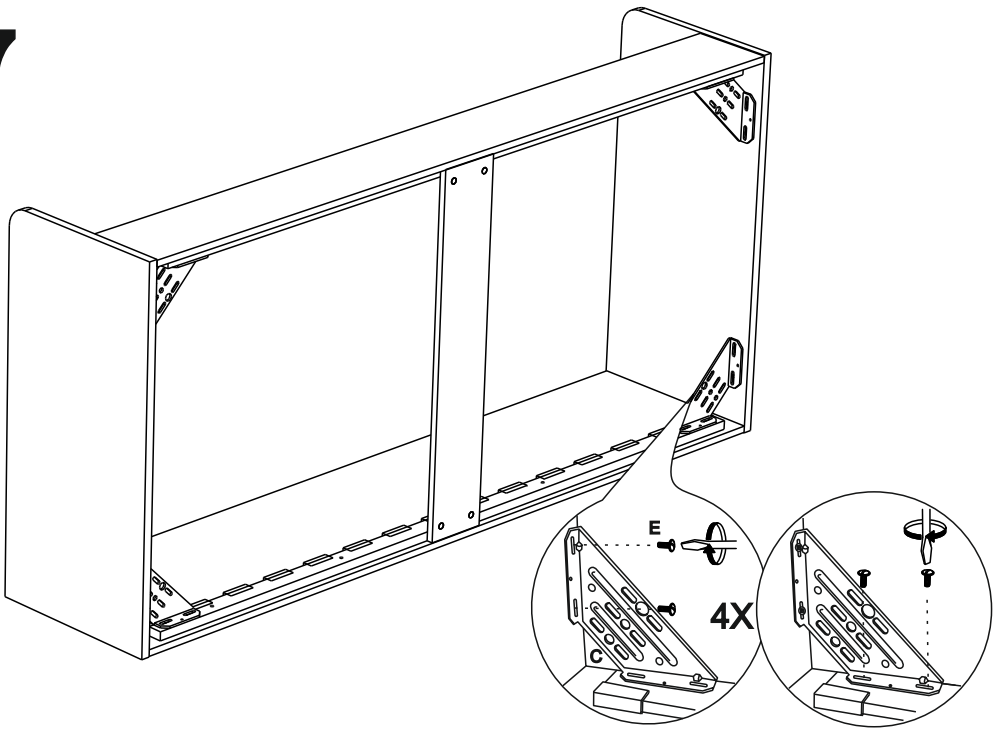
**5**



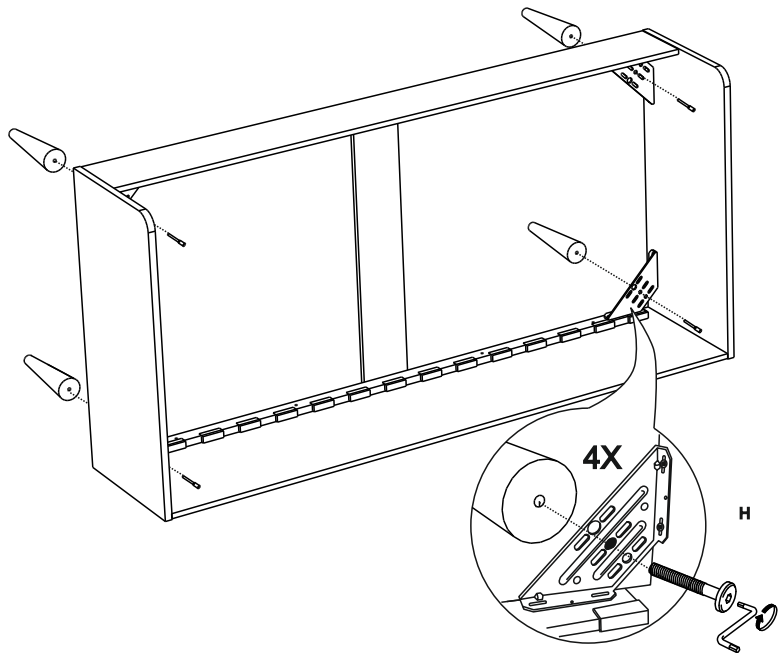
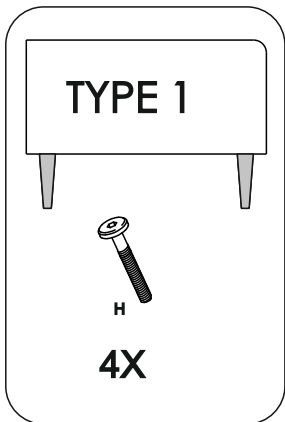
**6**



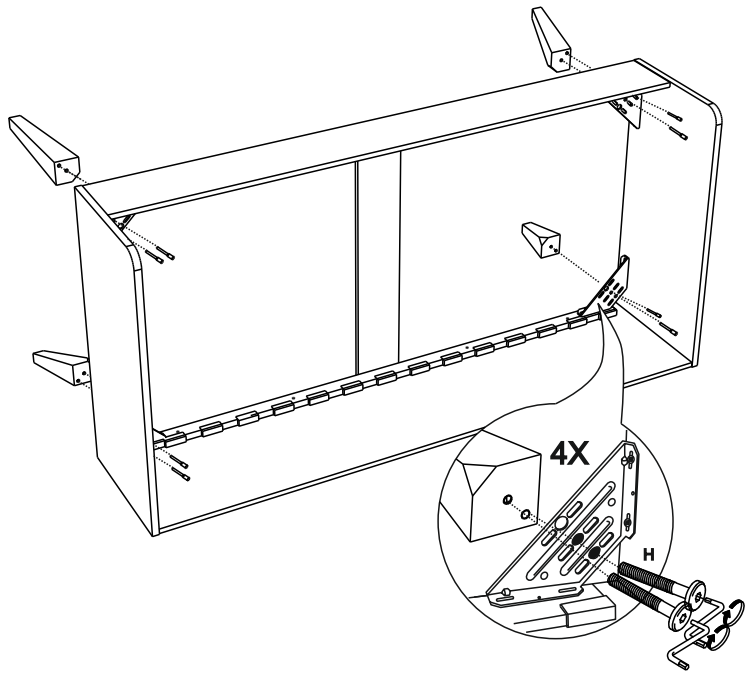
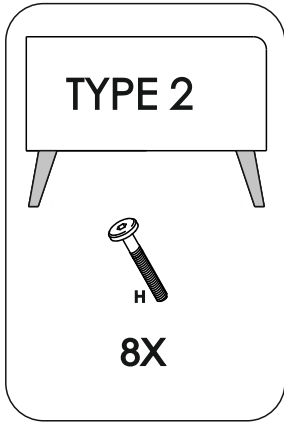
7



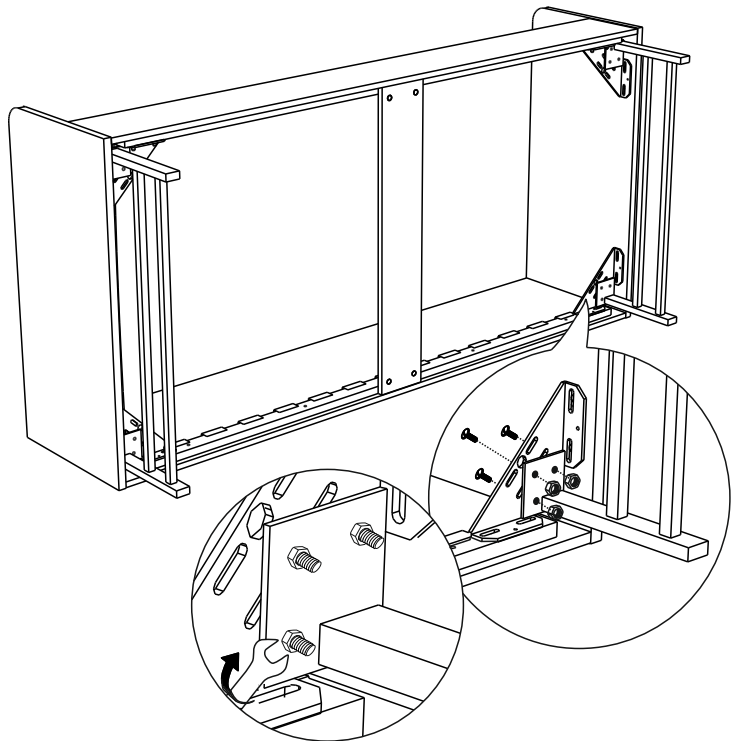
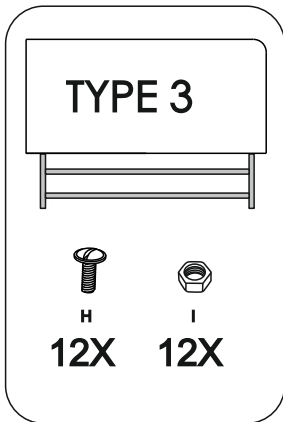
8



# 9



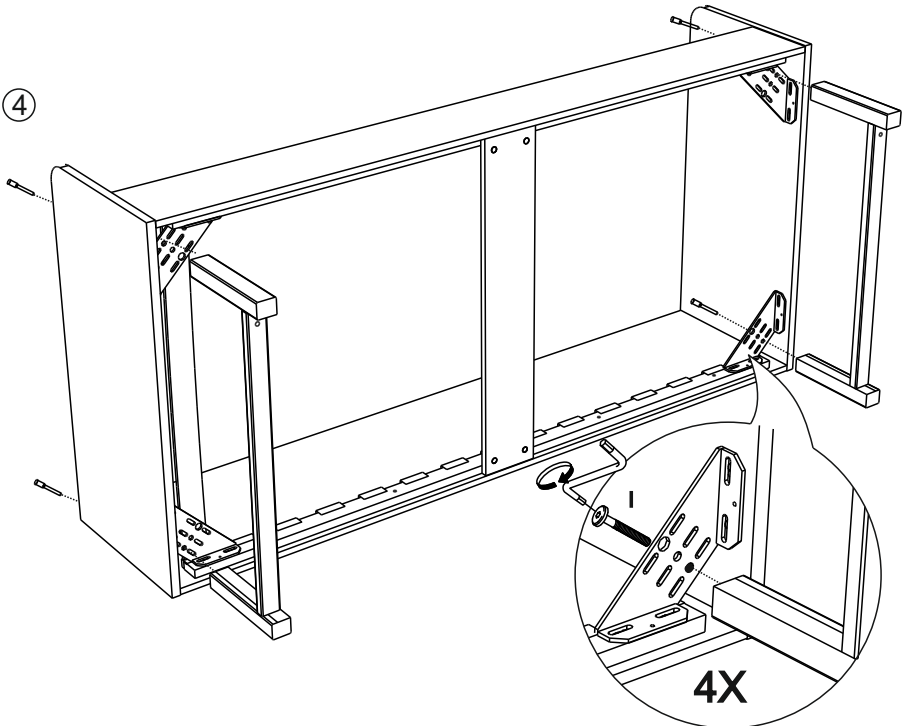
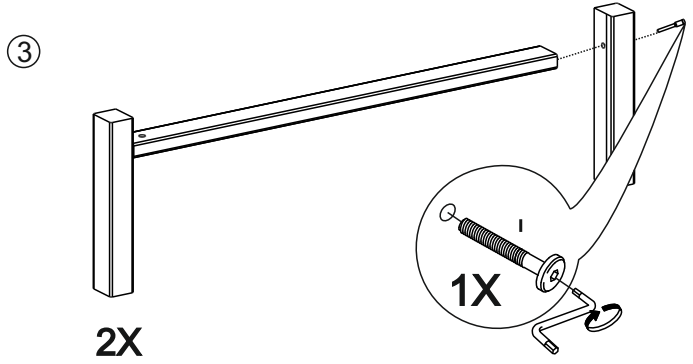
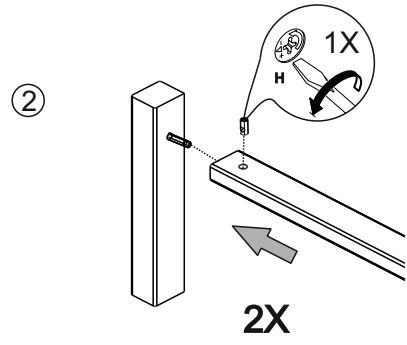
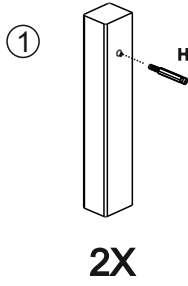
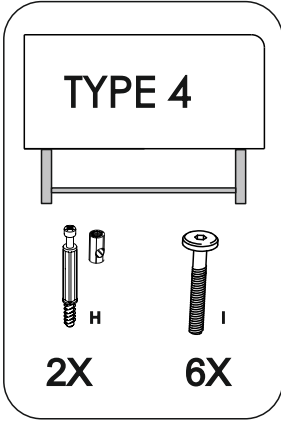
# 10



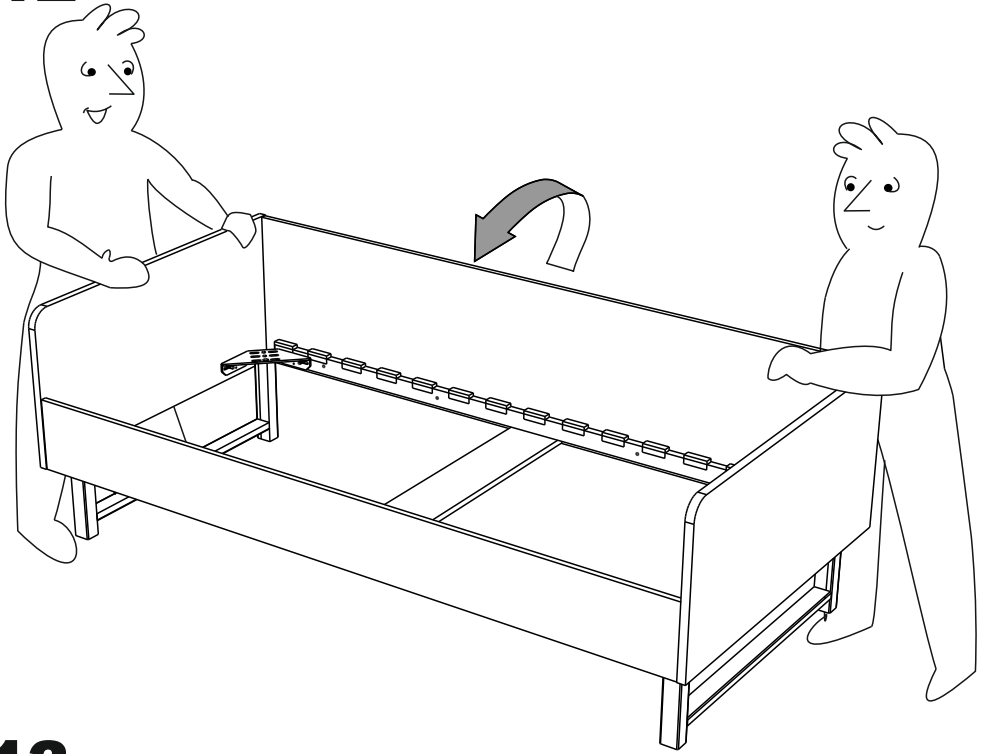
8/10



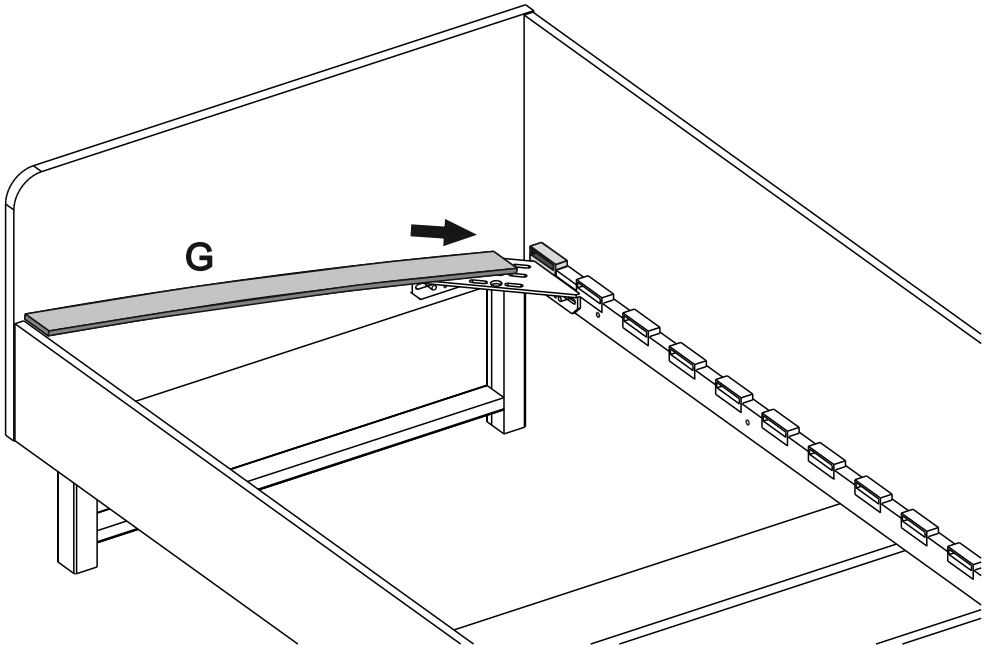
# 11



**12**



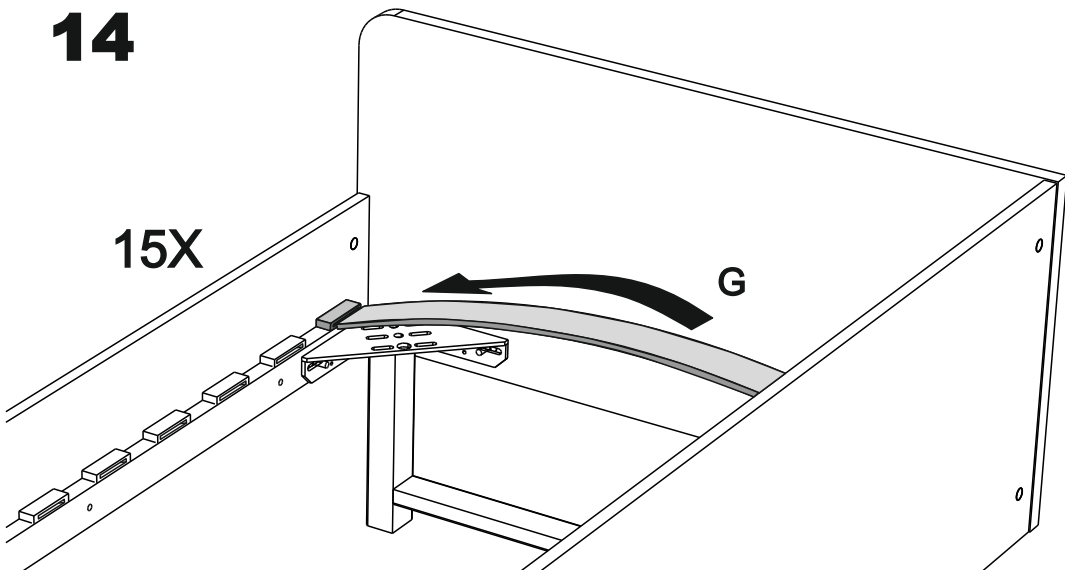
**13**



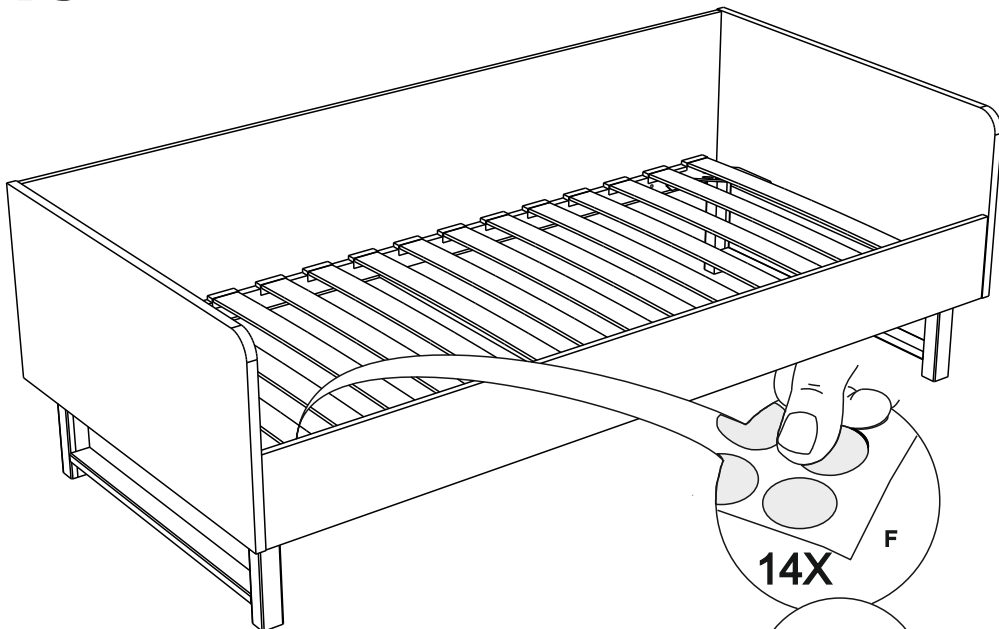
**14**

**15X**

**G**

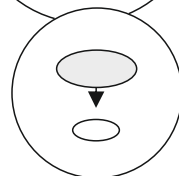


**15**



**14X**

**F**



## Рекомендации по эксплуатации и обслуживанию

Сборка изделия должна проводиться в порядке, изложенном в настоящем руководстве. Удаление пыли с изделия следует проводить сухой мягкой салфеткой. Во избежание деформации деталей и изменения цвета изделия не устанавливать мебель на прямом солнечном свете.

В новой мебели может присутствовать специфичный запах, который является безопасным для здоровья, жизни и соответствует нормам: ГОСТ 30255-2014, ТР ТС 025/2012 ст.5 п.3. Для его устранения рекомендуется проветривать мебель в первые дни эксплуатации.

При эксплуатации изделия **З А П Р Е Щ А Е Т С Я** :

- 1) устанавливать мебель вблизи отопительных приборов, вплотную к сырým стенам и в помещениях с относительной влажностью более 70%;
- 2) применять химические чистящие средства для уборки мебели.

## 4. Гарантии изготовителя

4.1 Гарантийный срок эксплуатации изделия - 18 месяцев со дня продажи магазином. В период гарантийного срока изготовитель гарантирует ремонт изделий или их замену, если потребителем не нарушены правила эксплуатации.

4.2 Изготовитель оставляет за собой право вносить изменения в конструкцию изделия, не ухудшая его конструктивные и эксплуатационные характеристики.

ООО "Фабрика 38"

Россия, 426010, Удмуртская Республика, г.Ижевск, ул. Саратовская, д.37А  
Тел./факс +7(3412)74-29-81 zakaz@38fabrika.ru <https://fabrika38.com>